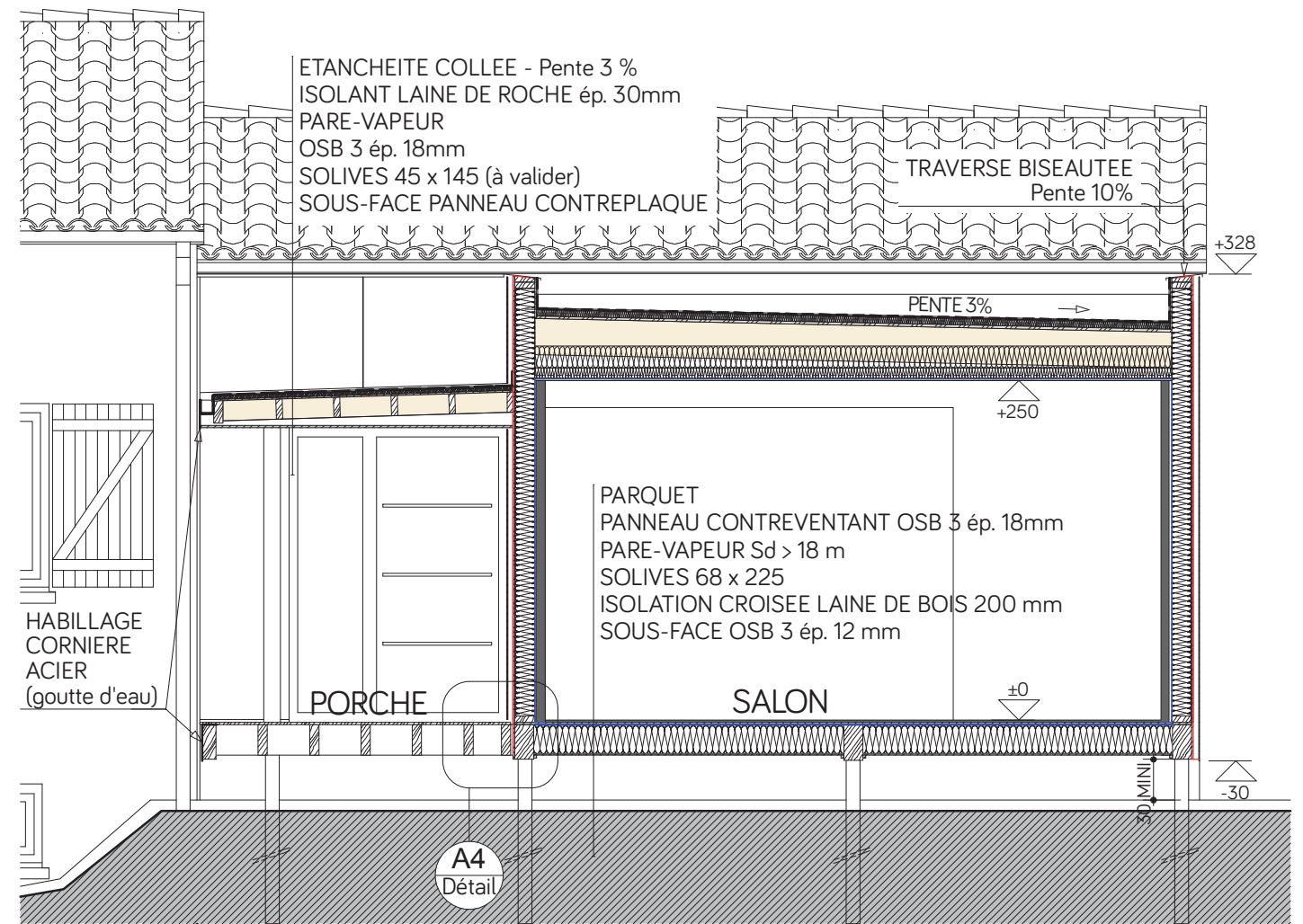
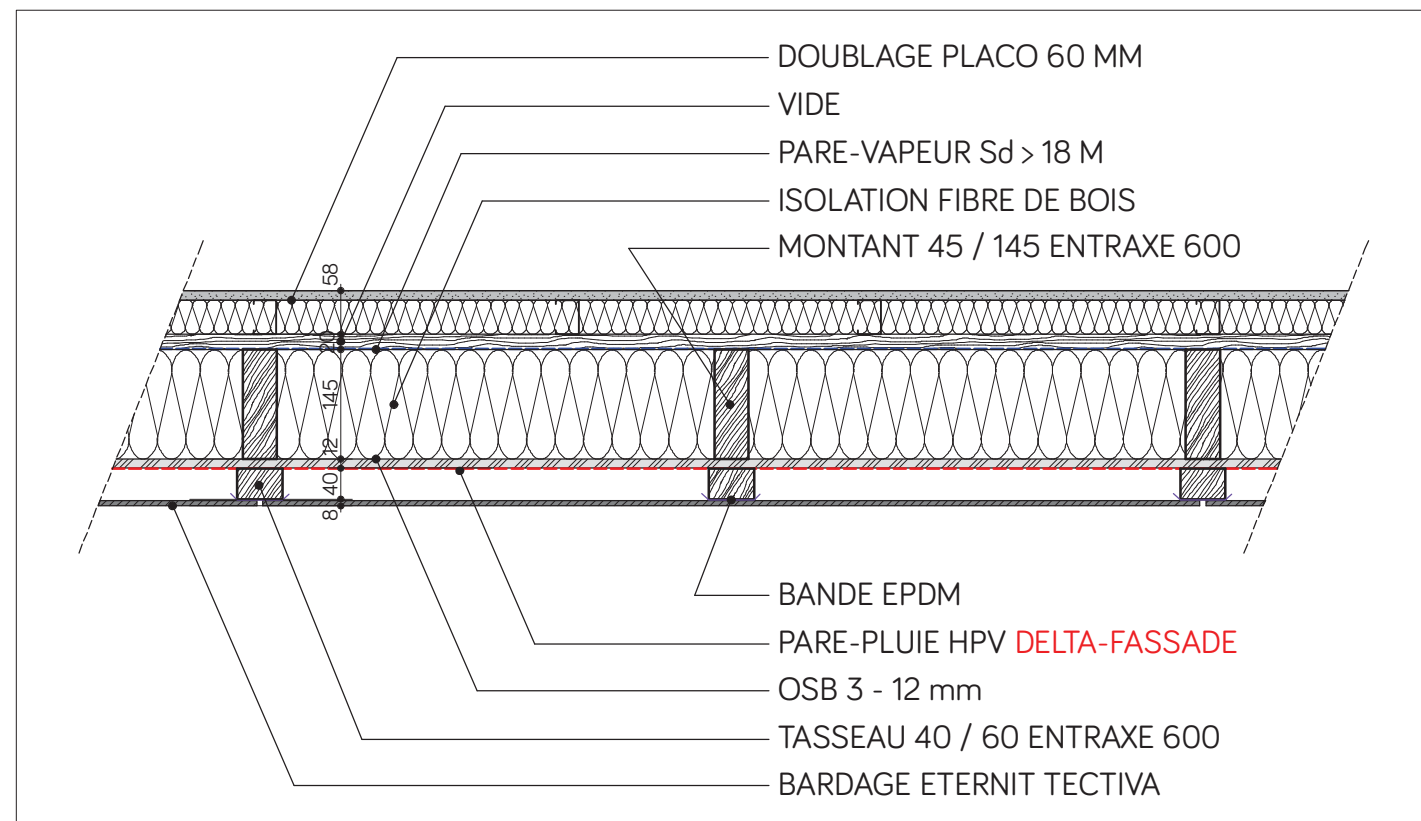


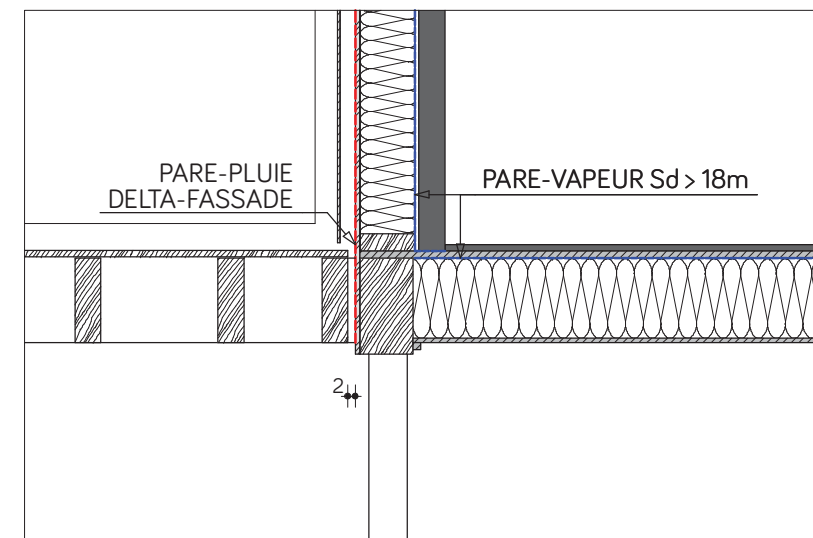
coupe B | échelle 1:50



coupe C | échelle 1:50



composition ossature bois | échelle 1:10



détail A4 | échelle 1:20