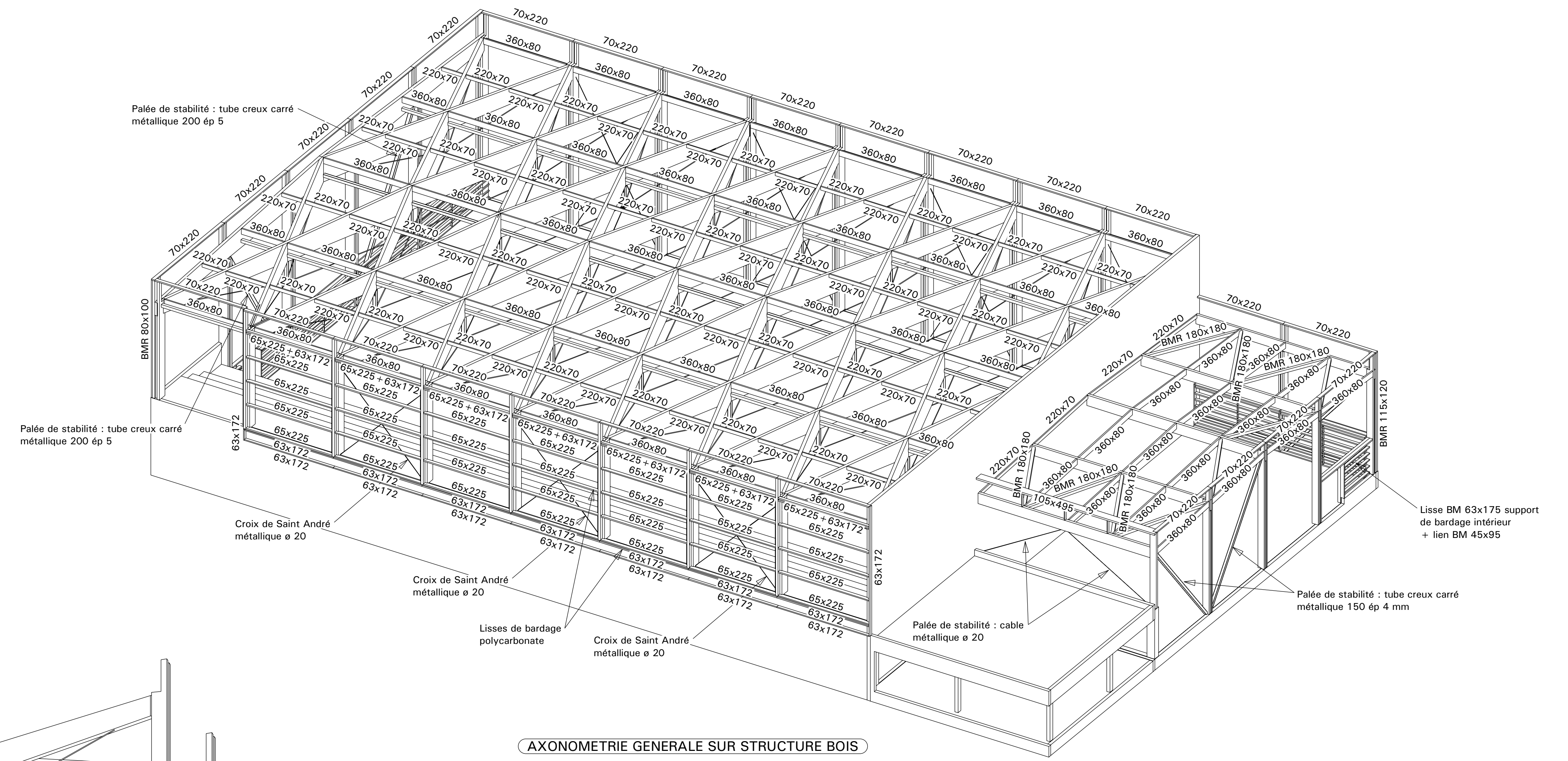
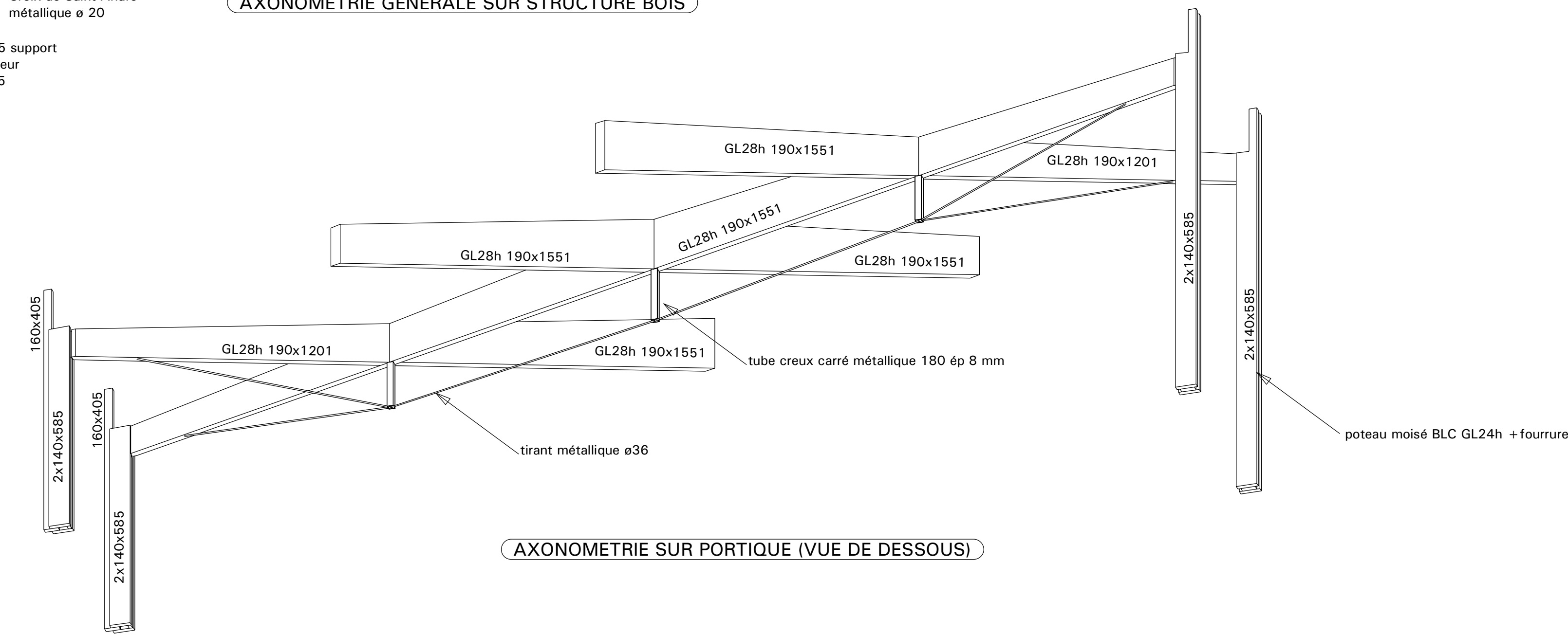


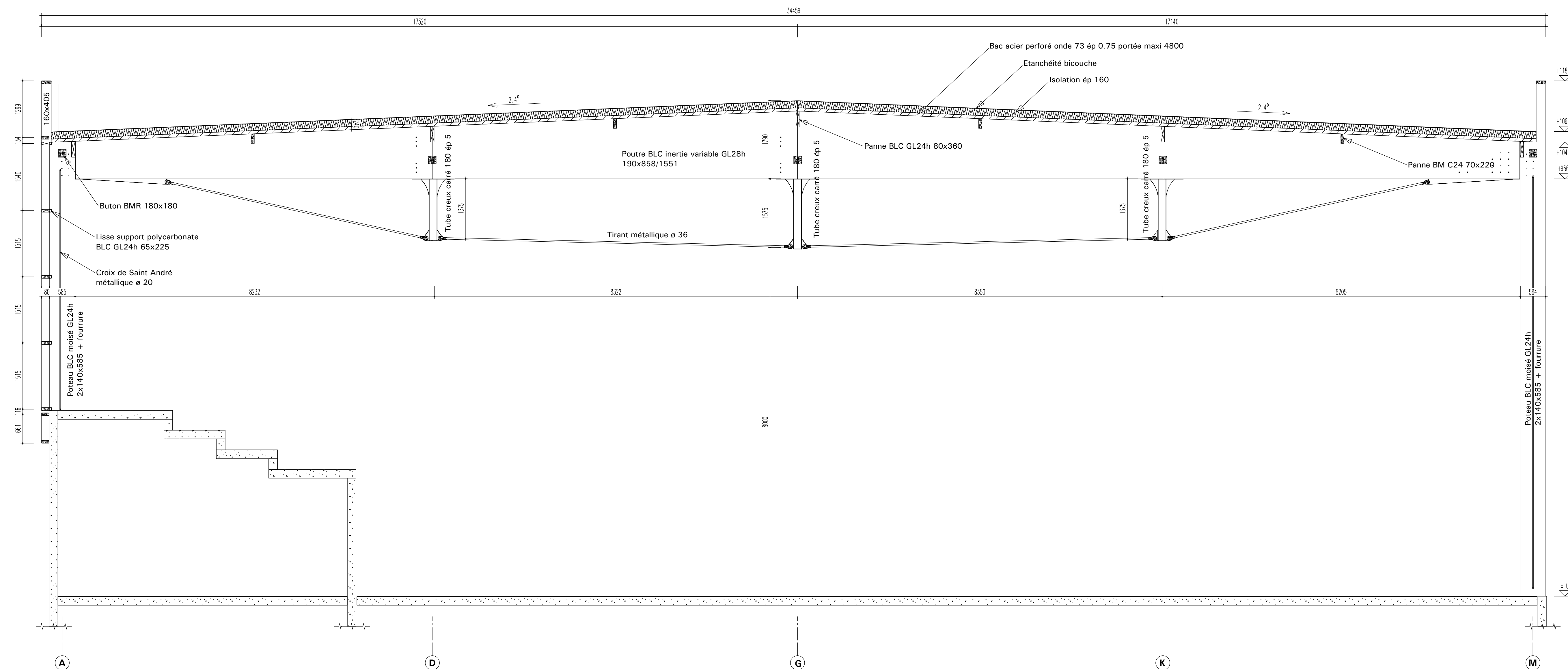
AXONOMETRIE GENERALE SUR STRUCTURE BOIS



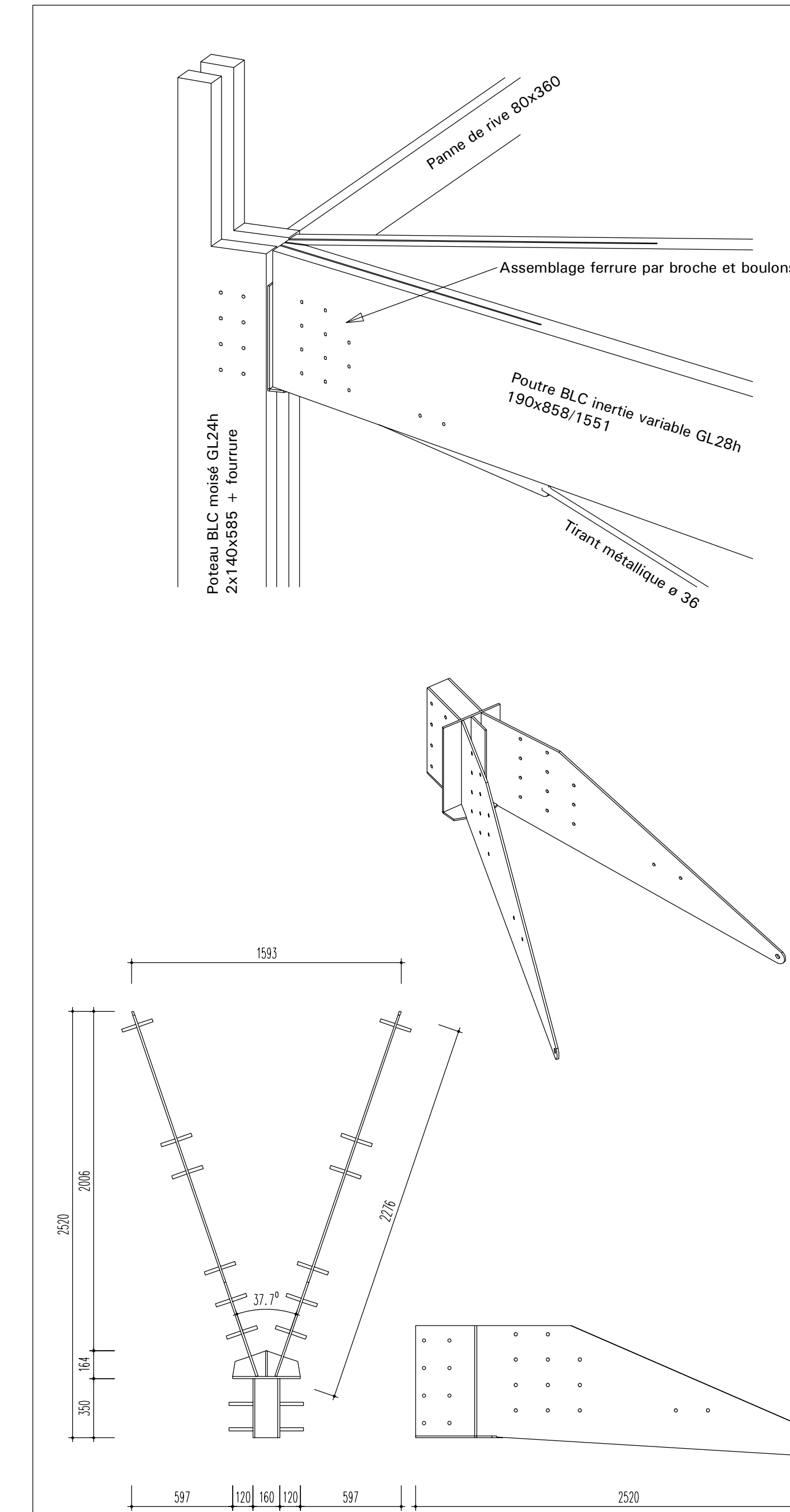
AXONOMETRIE GENERALE SUR STRUCTURE BOIS



AXONOMETRIE SUR PORTIQUE (VUE DE DESSOUS)



COUPE TRANSVERSALE SUR GYMNASE ECH : 1/50



PRINCIPE DE FERRURE EN TETE DE POTEAU ECH 1:25

Hypothèses de calculs

- Charges permanentes :
 - Charpente : 49 daN/m² + poids propre structure
- Charges d'exploitation de catégorie H toiture étanchéité sur charpente bois : 80 daN/m² sur 10 m²
- Charges climatiques, localisation du projet < 200 m :
 - Charges de neige : 36 à 50 daN/m² (selon pentes de toiture et zones d'accumulation)
 - Zone 2, région IIIa, Charge de vent : w₀ = 47,9 daN/m² pour z = 11,5 m
- Classe de risque 2 pour tous les bois intérieurs ou à l'abri.
- Classe de risque 3 pour les bois susceptibles d'être humidifiés.
- Classe de risque 4 pour tous les bois avec risque de stagnation d'eau.
- Bois massif, classe de résistance CT 24, H < 15%, bardage, H < 18%
- Bois lamellé collé, classe de résistance GL 24h et GL 28h, H < 12%
- Bois massif reconstitué, classe de résistance CT 24, H < 12%
- Acier S235 galvanisé - Boulonnerie : classe de résistance acier 5.8 et 8.8

NOTA

Ces plans ne sont pas des plans d'exécution

Les documents établis par le bureau d'études sont basés sur les plans qui lui ont été remis. Ils ne sont valables que sous réserve de l'accord du bureau de contrôle.

Limites de prestation : Les éléments autres que la structure bois sont représentés à titre indicatif.

Garantie au sol des bardages et structure bois de 200 mm.

Assemblages devant respecter les règles de calculs Eurocodes.

Hauteur minimale des étriers = 2/3 de la hauteur de l'élément porteur.

Les complexes de couverture et de mur sont à vérifier en terme de réglementation thermique et acoustique.

Prévoir un jeu entre les menuiseries et la structure bois.

Béton de mini 28 jours pour ancrage des chevilles métalliques.

Bureau d'études Q.S.B.
4 rue Filippini Beauveuve
2250 LANNION
T: 02 96 48 54 70
F: 02 96 48 83 15
contact@qsb.fr

www.qsb.fr

Construction d'un gymnase
 rue Marie Lambert
 27310 BOURG-ACHARD

Maître d'ouvrage : COMMUNAUTE DE COMMUNES ROUMOIS SEINE

Architecte : MWAH
1 rue AMBROISE BULLY
27200 VERNON
Tel : 02 32 21 22 12 Courriel : contact@mwah.fr

Economiste : ICEGEM
170 ALICE ROBERT LEMASSON
76230 BOIS GUILLAUME CEDEX
Tel : 02 36 61 34 93 Courriel : icagem.rouen@icagem.fr

BET béton : BRETAGNE INGENIEURIE
3 RUE DU TRIBUNAL BP74
56003 PONTYVY
Tel : 02 97 25 30 06 Courriel : b56@wanadoo.fr

BET fluides : SOGETI
387 RUE DES CHAMPS
76235 BOIS GUILLAUME
Tel : 02 35 59 49 34 Courriel : remi.gacoin@sogeti-ingenierie.fr

BET Acoustique : ACOUSTIBEL
654 RUE DU PETIT BOSQ GUERARD
76710 BOSQ GUERARD SAINT ADREN
Tel : 02 32 82 02 48 Courriel : rouen@acoustibet.fr

Bureau de contrôle : SOCOTEC
114 RUE LOUIS BLEROT
76230 BOIS GUILLAUME
Tel : 02 32 19 61 00 Courriel : bertrand.marco@socotec.com

Coordinateur SPS : CAP JB
85 AVENUE MARC DE LA HAYE
27100 LE VALDREUIL
Tel : 02 32 61 43 47 Courriel : jean.jacques.page@orange.fr

DCE

CHARPENTE GYMNASE
Axonométries - coupe

Indice :	Date :	Modification :
A		
B		
C		
D		

CH1

Date :	Dossier :	Auteur :	Echelles :	Unités :
27/01/2017	016-023	G.S.	1/150 - 1/100 1/50 - 1/25	Millimètres et degrés

Membre de l'Association Ingénieurs Bois Constructeurs