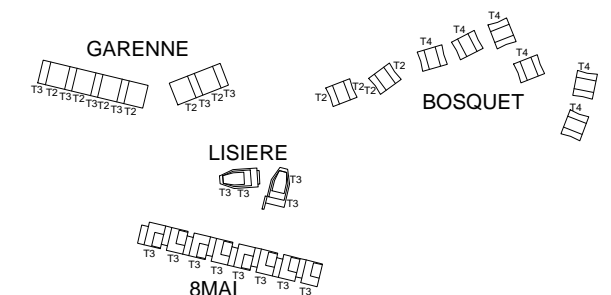


CATALOGUE DES MENUISERIES

Nièvre Habitat
Eco-cité la Garenne, 34 logements
Fourchambault

DCE B Date 28/11/2014 Echelle:1/20ème

PA - xx - MEX
Catalogue des menuiseries



Maîtrise d'Ouvrage:
Nièvre Habitat
1 rue Emile Zola
BP 56
58020 NEVERS CEDEX
tel : 03 86 21 67 00
contact@nievrehabitat.com

Maîtrise d'Oeuvre :
quiLIAume raMilLieN
SARL d'architecture mandataire
10 rue de Picardie
75003 Paris
01 43 38 30 37
gramillienarchitecture@gmail.com

CS2N économiste
38 RUE NIEL 63100
63000 Clermont-Ferrand
tel : 04 73 91 93 93
sarlcs2n@orange.fr

La Motrice - paysagiste
La Côte Blanche
12 600 Mur-de-Barrez
tel : 06 03 50 31 08
lamotrice@gmail.com

V.R.D. Ingénierie
18 rue des Prés de Moura
63460 Jozerand
tel : 04 73 33 06 97
vrd.ingenierie@sfr.fr

Altas - ingénierie structures
ZAC du Roc de Journiat
63122 Ceyrat
tel : 04 73 613 603
contact@altas-ingenierie.fr

Louis Choulet - ingénierie fluides
11 rue de la Gantière
63000 Clermont-Ferrand
tel : 04 73 28 60 50
louis.choulet@betchoulet.fr

Eco-cité La Garenne, FOURCHAMBAULT, 34 logements locatifs - Nièvre Habitat

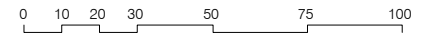
CATALOGUE des MENUISERIES

Logement	Etage	Designation	Dim. tableau	Dim. propres		Quantité	Volets	Quantité
<u>GARENNE</u>								
G1 G6 (T3)	RdC	MEX GA-01	180*206,5	187*210	PVC Blanc	12	VB-45 Gold Perla	12
		MEX GA-02	100*206,5	107*210	PVC Blanc	6	VB-50 Gold Perla	6
		MEX GA-02 P	100*206,5	107*210	PVC Blanc	6	VB-50 Gold Perla	6
		MEX GA-03	50*206,5	57*210	PVC Blanc	6	VB-50 Gold Perla	6
	R1	MEX GA-04	144*144	162*165	Anthracite 7016	6	VR Anthracite	6
G7 G12 (T2)	R1	MEX GA-04	144*144	162*165	Anthracite 7016	14	VR Anthracite	14
		MEX GA-05	72*72	90*93	Anthracite 7016	6	-	-
		MEX GA-06 P	234*236	252*245	Anthracite 7016	6	VRAnthracite(2x)	6
<u>LISIERE</u>								
L1 L3 (T3)	RdC	MEX LI-01a	200*206,5	207*210	PVC Blanc	6	VB-40 Gold Perla	6
		MEX LI-02	200*206,5	207*210	PVC Blanc	2	VB-40 Gold Perla	2
		MEX LI-02 P	200*206,5	207*210	PVC Blanc	2	VB-40 Gold Perla	2
		MEX LI-03	140*194,5	147*198	PVC Blanc	2	VB-70 Gold Perla	2
	R1	MEX LI-04	70*143,5	77*150	PVC Blanc	2	VB-70 Gold Perla	2
L2 L4 (T3)	R1	MEX LI-01b	200*226,5	207*230	PVC Blanc	2	VB-40 Gold Perla	2
		MEX LI-01b P	200*226,5	207*230	PVC Blanc	2	VB-40 Gold Perla	2
		MEX LI-04	70*143,5	77*150	PVC Blanc	6	VB-70 Gold Perla	6
	R2	MEX LI-04	70*143,5	77*150	PVC Blanc	8	VB-35 Gold Perla	8
		MEX LI-05	140*143,5	147*150	PVC Blanc	4	VB-35 Gold Perla	4
<u>8 MAI</u>								
M1 M8 (T3)	RdC	MEX 8M-01	180*206,5	187*210	PVC Blanc	16	VB-45 Gold Perla	16
		MEX 8M-02	100*206,5	107*210	PVC Blanc	8	VB-50 Gold Perla	8
		MEX 8M-02 P	100*206,5	107*210	PVC Blanc	8	VB-50 Gold Perla	8
	R1	MEX 8M-03	50*206,5	57*210	PVC Blanc	8	VB-50 Gold Perla	8
		MEX 8M-04	144*144	162*165	Anthracite 7016	8	VR Anthracite	8
		MEX 8M-05	72*72	90*93	Anthracite 7016	8	VR Anthracite	4
<u>BOSQUET</u>								
B1 B4 (T2)	RdC	MEX BO-01	160*206,5	167*210	PVC Blanc	4	VB-80 Gold Perla	2
		MEX BO-02	160*206,5	167*210	PVC Blanc	4	VB-40 Gold Perla	2
		MEX BO-03 P	160*206,5	167*210	PVC Blanc	4	VB-80 Gold Perla	2
	R1	MEX BO-04	91,5*206,5	98,5*210	PVC Blanc	4	VB-80 Gold Perla	4
		MEX BO-05	140*143,5	147*150	PVC Blanc	4	VB-70 Gold Perla	4
		MEX BO-06	55*143,5	62*150	PVC Blanc	4	VB-70 Gold Perla	4
B5 B10 (T4)	RdC	MEX BO-01	160*206,5	167*210	PVC Blanc	18	VB-80 Gold Perla	12
		MEX BO-02	160*206,5	167*210	PVC Blanc	6	VB-40 Gold Perla	6
	R1	MEX BO-04 P	91,5*206,5	98,5*210	PVC Blanc	6	VB-80 Gold Perla	6
		MEX BO-05	140*143,5	147*150	PVC Blanc	24	VB-70 Gold Perla	24

	232		222
	<i>dont</i>		<i>dont</i>
<i>PVC Blanc</i>	184	<i>VB Gold Perla</i>	184
<i>Anthracite 7016</i>	48	<i>VR Anthracite</i>	38

8 MAI - MEX 8M-01 PF VB-45

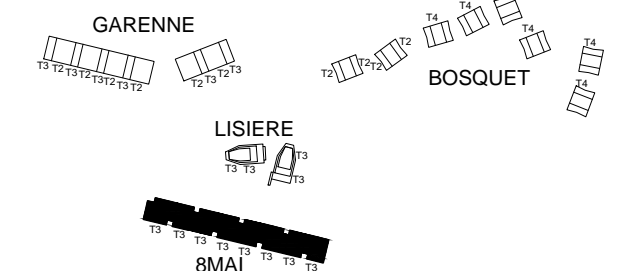
	RdC	R+1	R+2	TOTAL
GARENNE				○
LISIÈRE				○
8 MAI	16			○ 16
BOSQUET T2				○
BOSQUET T4				○



Nièvre Habitat Eco-cité la Garenne, 34 logements Fourchambault

DCE | B | Date 28/11/2014 | Echelle: 1/20ème

Catalogue des menuiseries 8 MAI - MEX 8M-01 PF VB-45



Maîtrise d'Ouvrage:

Nièvre Habitat
1 rue Emile Zola
BP 56
58020 NEVERS CEDEX
tel : 03 86 21 67 00
contact@nievrehabitat.com

Maîtrise d'Oeuvre :

quiLIAume raMilLieN

SARL d'architecture mandataire
10 rue de Picardie
75003 Paris
01 43 38 30 37
gramillienarchitecture@gmail.com

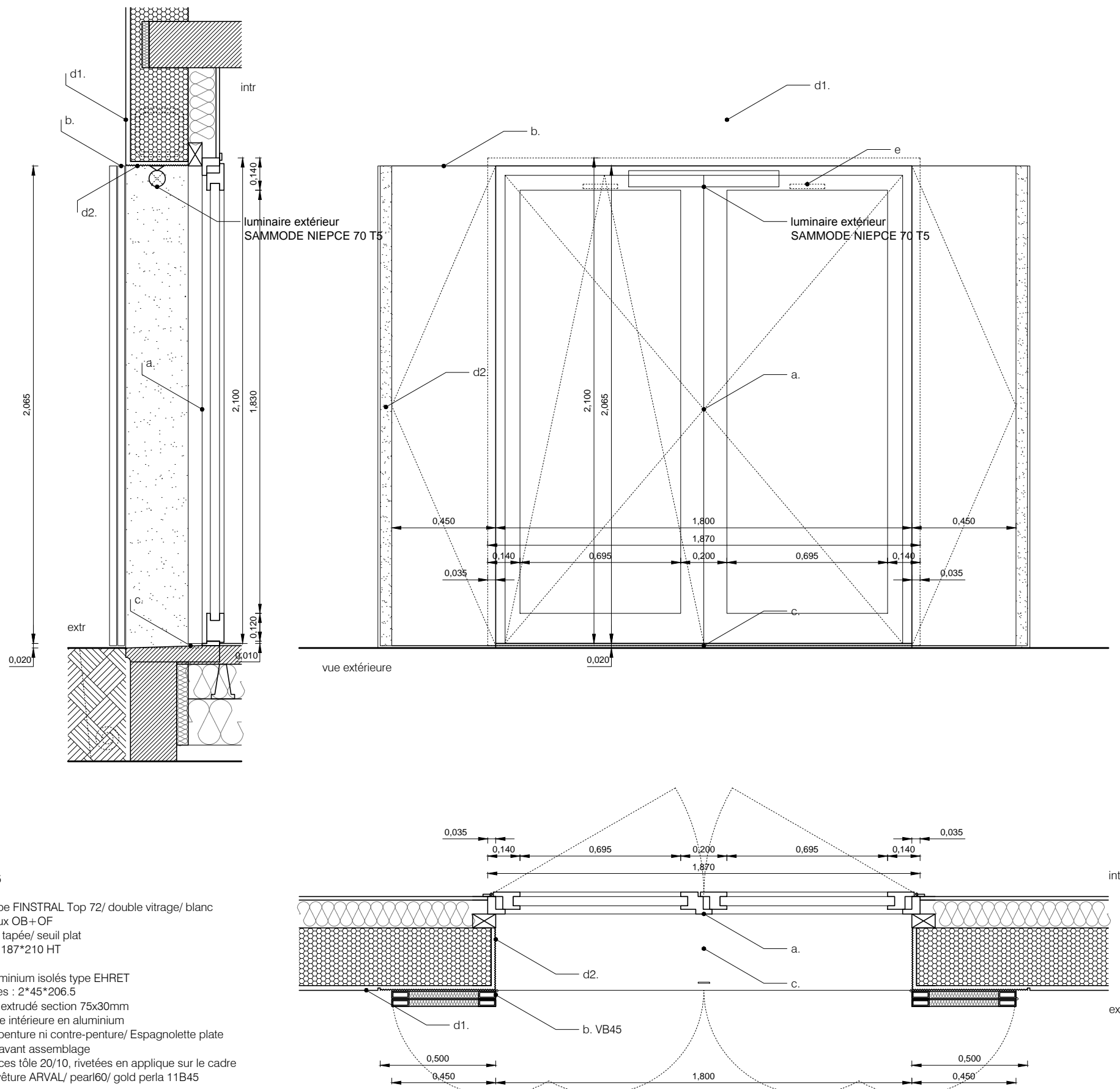
CSN économiste
38 RUE NIEL 63100
63000 Clermont-Ferrand
tel : 04 73 91 93 93
sarlcs2n@orange.fr

La Motrice - paysagiste
La Côte Blanche
12 600 Mur-de-Barrez
tel : 06 03 50 31 08
lamotrice@gmail.com

V.R.D. Ingénierie
18 rue des Prés de Moura
63460 Jozerand
tel : 04 73 33 06 97
vrd.ingenierie@sfr.fr

Altai - ingénierie structures
ZAC du Roc de Journiat
63122 Ceyrat
tel : 04 73 613 603
contact@altai-ingenierie.fr

Louis Choulet - ingénierie fluides
11 rue de la Gantière
63000 Clermont-Ferrand
tel : 04 73 28 60 50
louis.choulet@betchoulet.fr



MEX 8M-01 PF VB-45

a. Menuiserie PVC type FINSTRAL Top 72/ double vitrage/ blanc
Porte-fenêtre 2 vantaux OB+OF
Pose en applique sur tapée/ seuil plat
Dim. : 180*206.5 TA/ 187*210 HT

b. Volets battants aluminium isolés type EHRET
VB45 Pliables 2 parties : 2*45*206.5
Cadre en aluminium extrudé section 75x30mm
Equerre d'assemblage intérieure en aluminium
Panneau lisse/ Sans peinture ni contre-peinture/ Espagnolette plate
Profils thermolaqués avant assemblage
Remplissage deux faces tôle 20/10, rivetées en applique sur le cadre
Colori et finition dito vêtue ARVAL/ pearl60/ gold perla 11B45

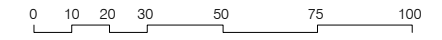
c. Seuil-rigole type WESER Ton gris

d1. (surfaces courantes) Enduit monocouche WEBER.lit
colori 500 blanc kaolin/ finition talochée
d2. (embrasures et cadre des baies) Enduit monocouche WEBER.lit
colori 500 blanc kaolin/ finition grattée

e. Prise d'air partie haute
localisation et quantité selon plans CVS

8 MAI - MEX 8M-02 PF/PV VB-50

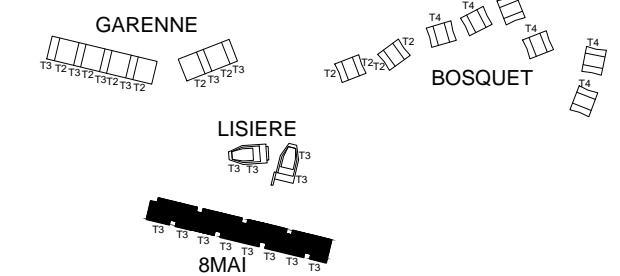
	RdC	R+1	R+2	TOTAL
GARENNE				○
LISIÈRE				○
8 MAI	16			○
BOSQUET T2				○
BOSQUET T4				○



Nièvre Habitat Eco-cité la Garenne, 34 logements Fourchambault

DCE B Date 28/11/2014 Echelle: 1/20ème

Catalogue des menuiseries 8 MAI - MEX 8M-02 PF/PV VB-50



Maîtrise d'Ouvrage:

Nièvre Habitat
1 rue Emile Zola
BP 56
58020 NEVERS CEDEX
tel : 03 86 21 67 00
contact@nievrehabitat.com

Maîtrise d'Oeuvre :

quiLIAume raMilLieN

SARL d'architecture mandataire
10 rue de Picardie
75003 Paris
01 43 38 30 37
gramillienarchitecture@gmail.com

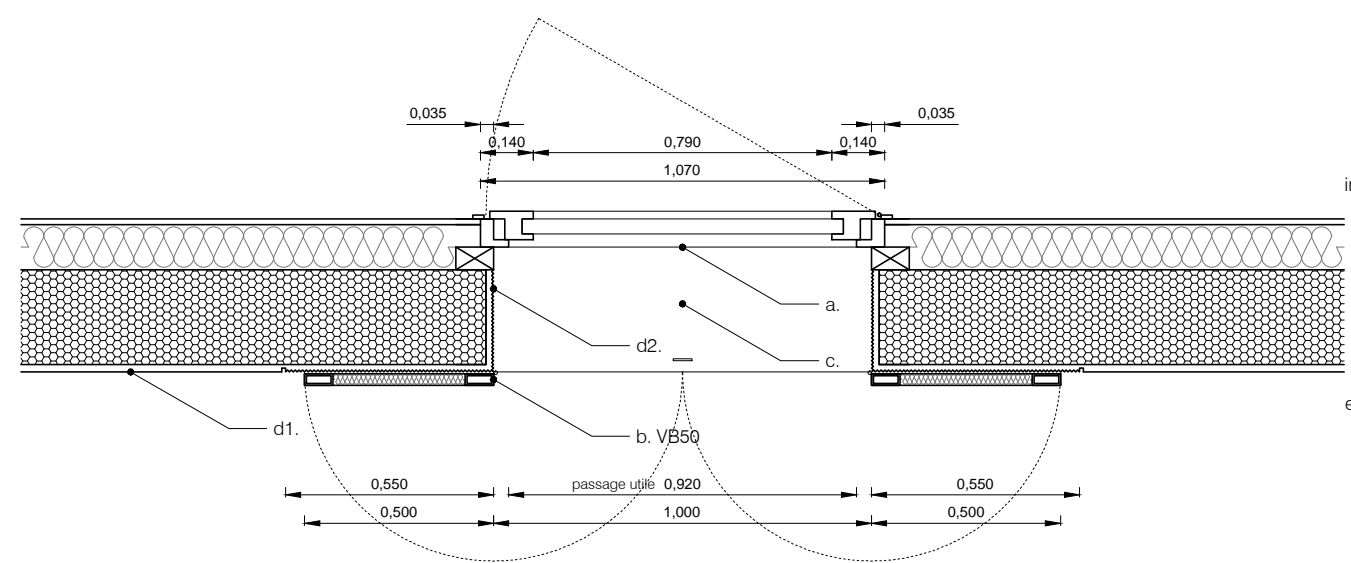
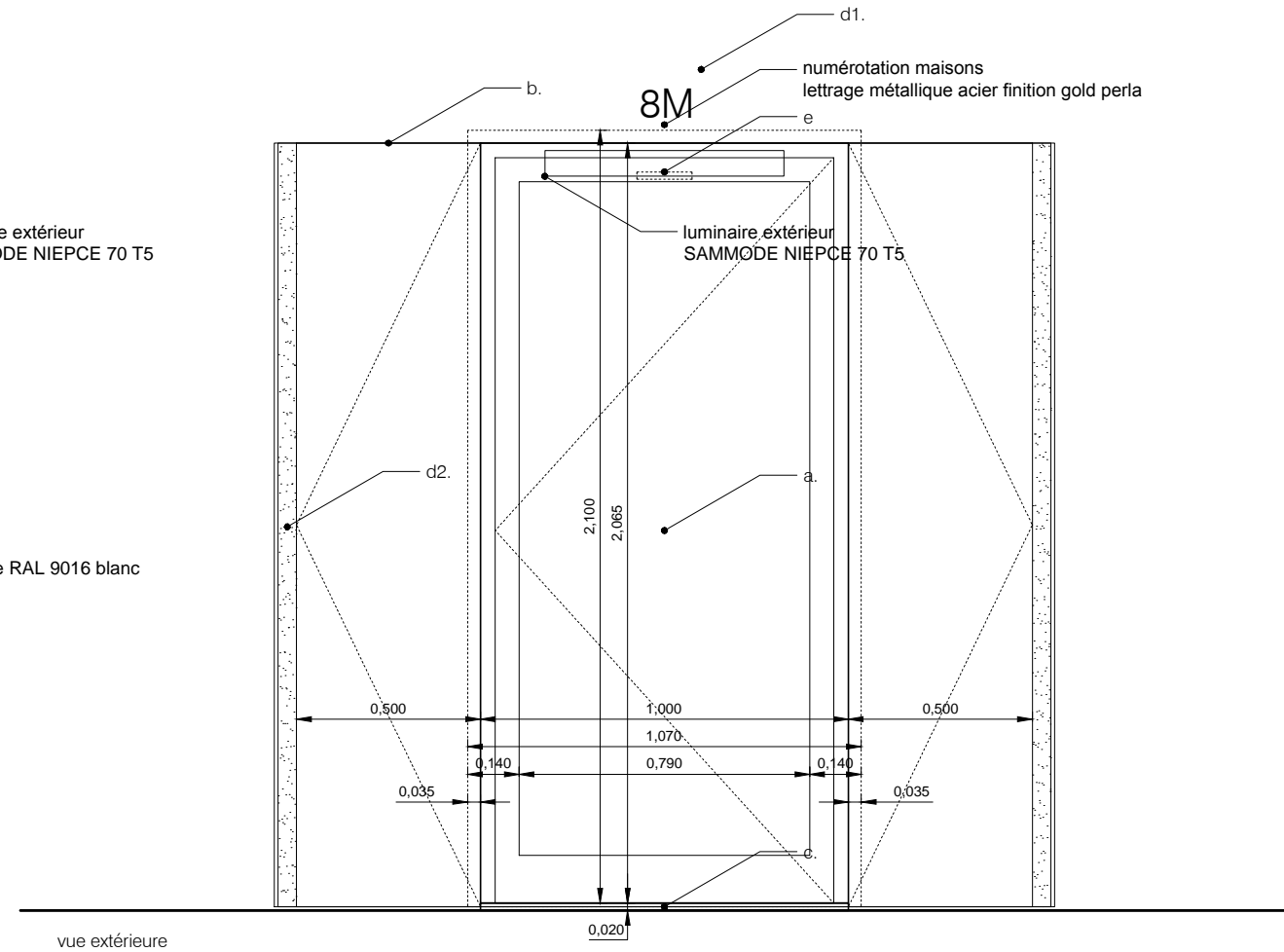
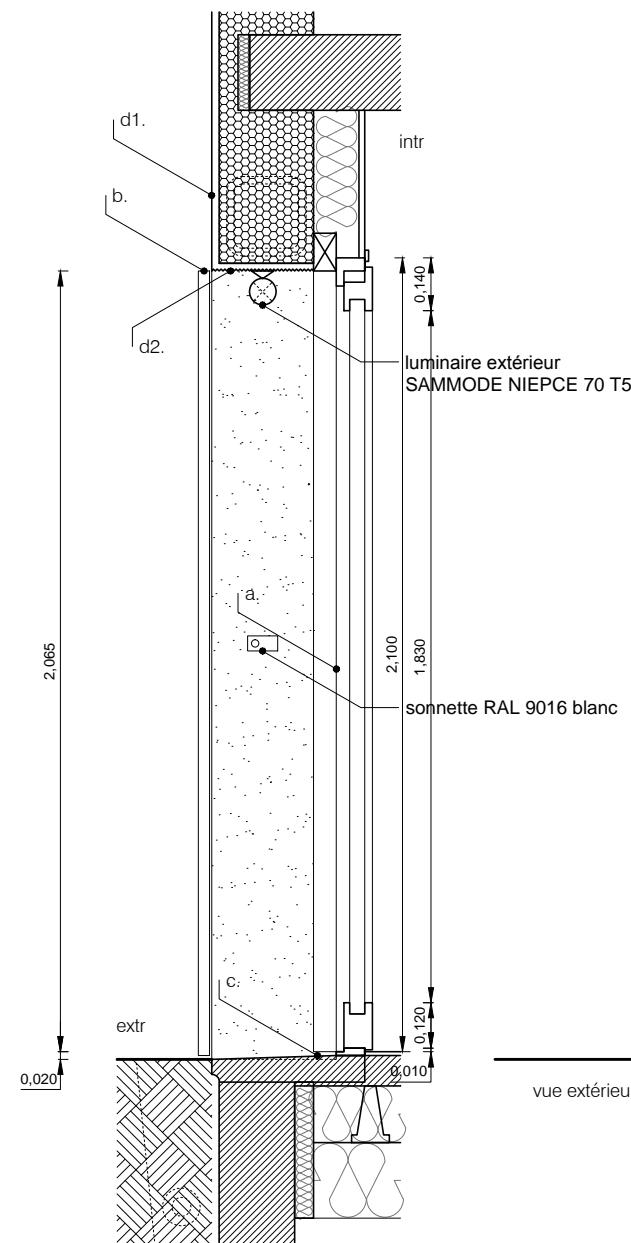
CS2N économiste
38 RUE NIEL 63100
63000 Clermont-Ferrand
tel : 04 73 91 93 93
sarlcs2n@orange.fr

La Motrice - paysagiste
La Côte Blanche
12 600 Mur-de-Barrez
tel : 06 03 50 31 08
lamotrice@gmail.com

V.R.D. Ingénierie
18 rue des Prés de Moura
63460 Jozerand
tel : 04 73 33 06 97
vrd.ingenierie@sfr.fr

ALTAIS ingénierie structures
ZAC du Roc de Journiat
63122 Ceyrat
tel : 04 73 613 603
contact@altais-ingenierie.fr

Louis Choulet - ingénierie fluides
11 rue de la Gantière
63000 Clermont-Ferrand
tel : 04 73 28 60 50
louis.choulet@betchoulet.fr



MEX 8M-02 PF/PV VB-50

a. Menuiserie PVC type FINSTRAL Top 72/ double vitrage/ blanc
PF : Porte-fenêtre 1 vantail OB >>> Quantité 8
PV : Porte d'entrée vitrée 1 vantail OF >>> Quantité 8
Pose en applique sur tapée/ seuil plat
Dim. : 100*206.5 TA/ 107*210 HT

b. Volets battants aluminium isolés type EHRET
VB50 : 50*206.5
Cadre en aluminium extrudé section 75x30mm
Equerre d'assemblage intérieure en aluminium
Panneau lisse/ Sans pente ni contre-pente/ Espagnolette plate
Profils thermolaqués avant assemblage
Remplissage deux faces tôle 20/10, rivetées en applique sur le cadre
Colori et finition dito vêtre ARVAL/ pearl60/ gold perla 11B45

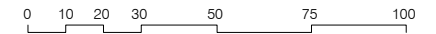
c. Seuil-rigole type WESER Ton gris

d1. (surfaces courantes) Enduit monocouche WEBER.lit
colori 500 blanc kaolin/ finition talochée
d2. (embrasures et cadre des baies) Enduit monocouche WEBER.lit
colori 500 blanc kaolin/ finition grattée

e. Prise d'air partie haute
localisation et quantité selon plans CVS

8 MAI - MEX 8M-03 PF VB-50

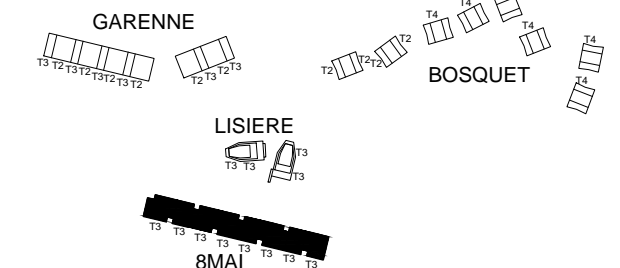
	RdC	R+1	R+2	TOTAL
GARENNE	<input type="checkbox"/>	<input type="checkbox"/>	<input type="checkbox"/>	<input type="checkbox"/>
LISIÈRE	<input type="checkbox"/>	<input type="checkbox"/>	<input type="checkbox"/>	<input type="checkbox"/>
8 MAI	<input checked="" type="checkbox"/>	<input type="checkbox"/>	<input type="checkbox"/>	<input checked="" type="checkbox"/>
BOSQUET T2	<input type="checkbox"/>	<input type="checkbox"/>	<input type="checkbox"/>	<input type="checkbox"/>
BOSQUET T4	<input type="checkbox"/>	<input type="checkbox"/>	<input type="checkbox"/>	<input type="checkbox"/>



Nièvre Habitat Eco-cité la Garenne, 34 logements Fourchambault

DCE B Date 28/11/2014 Echelle:1/20ème

Catalogue des menuiseries 8 MAI - MEX 8M-03 PF VB-50



Maîtrise d'Ouvrage:

Nièvre Habitat
1 rue Emile Zola
BP 56
58020 NEVERS CEDEX
tel : 03 86 21 67 00
contact@nievrehabitat.com

Maîtrise d'Oeuvre :

quiLIAume raMilLieN

SARL d'architecture mandataire
10 rue de Picardie
75003 Paris
01 43 38 30 37
gramillienarchitecture@gmail.com

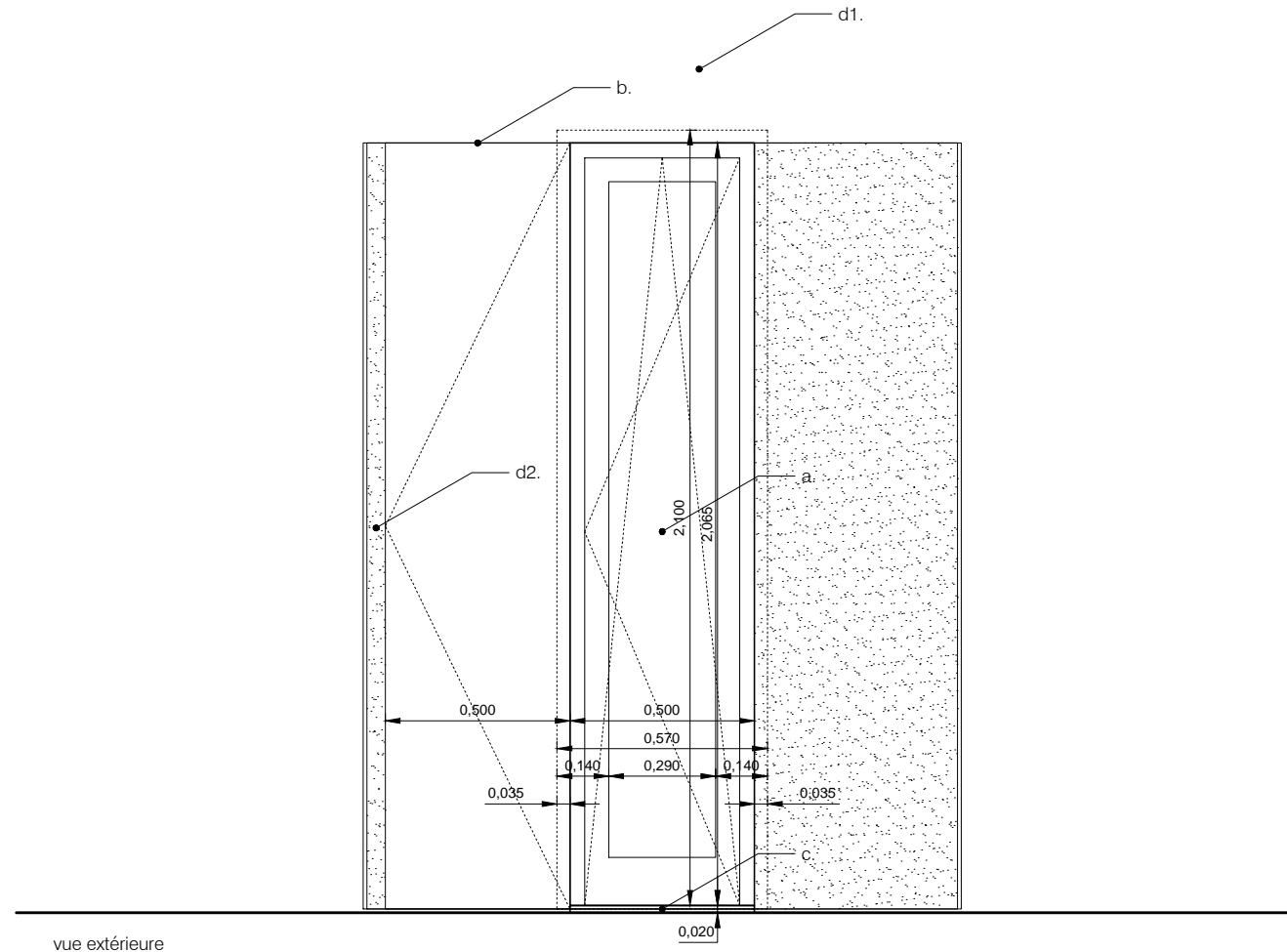
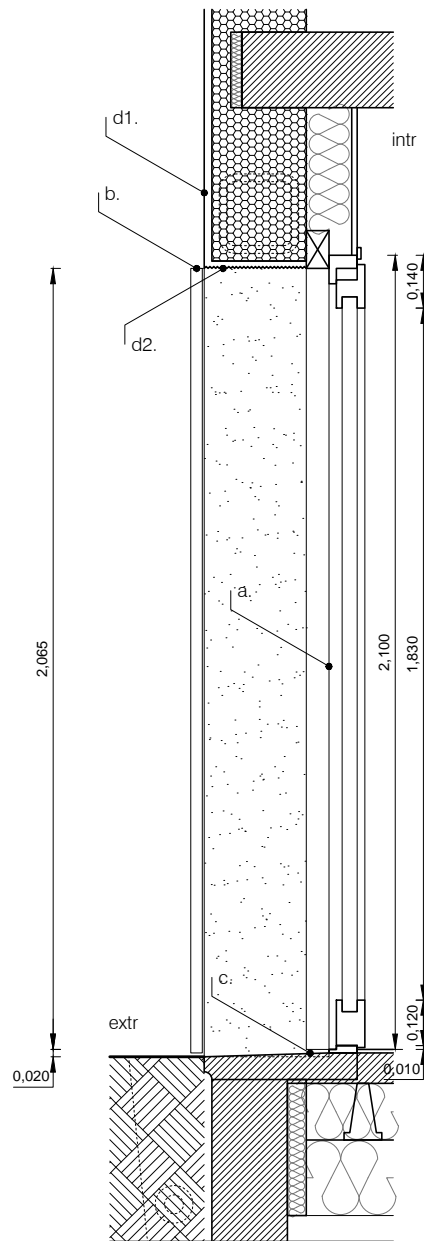
CSN économiste
38 RUE NIEL 63100
63000 Clermont-Ferrand
tel : 04 73 91 93 93
sarlcs2n@orange.fr

La Motrice - paysagiste
12 600 Mur-de-Barrez
tel : 06 03 50 31 08
lamotrice@gmail.com

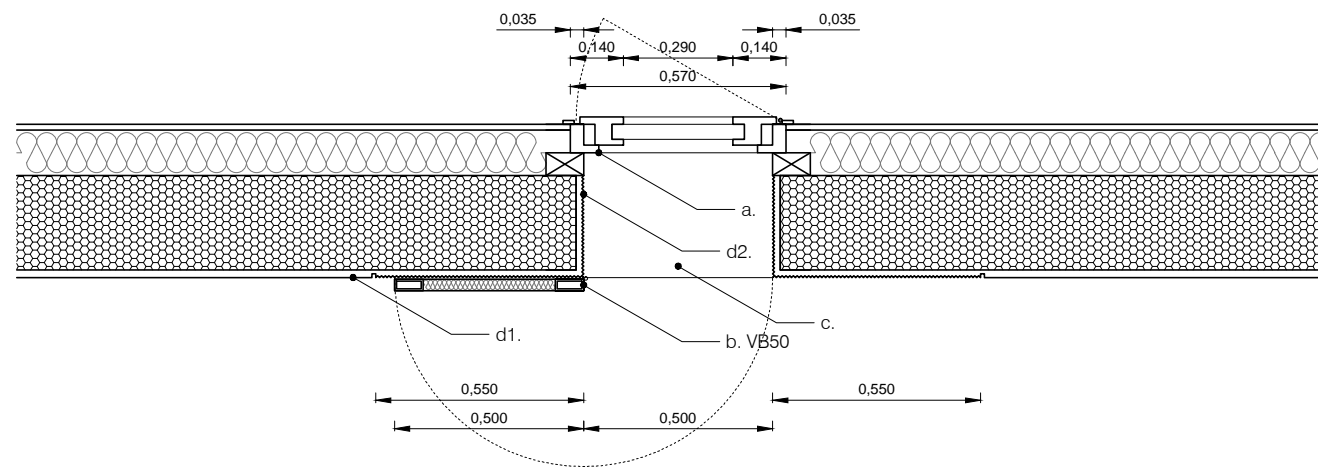
V.R.D. Ingénierie
18 rue des Prés de Moura
63460 Jozerand
tel : 04 73 33 06 97
vrd.ingenierie@sfr.fr

ALTAIS
Altai - ingénierie structures
ZAC du Roc de Journiat
63122 Ceyrat
tel : 04 73 613 603
contact@altai-ingenierie.fr

INGENIERIE
Louis Choulet - ingénierie fluides
11 rue de la Gantière
63000 Clermont-Ferrand
tel : 04 73 28 60 50
louis.choulet@betchoulet.fr



vue extérieure



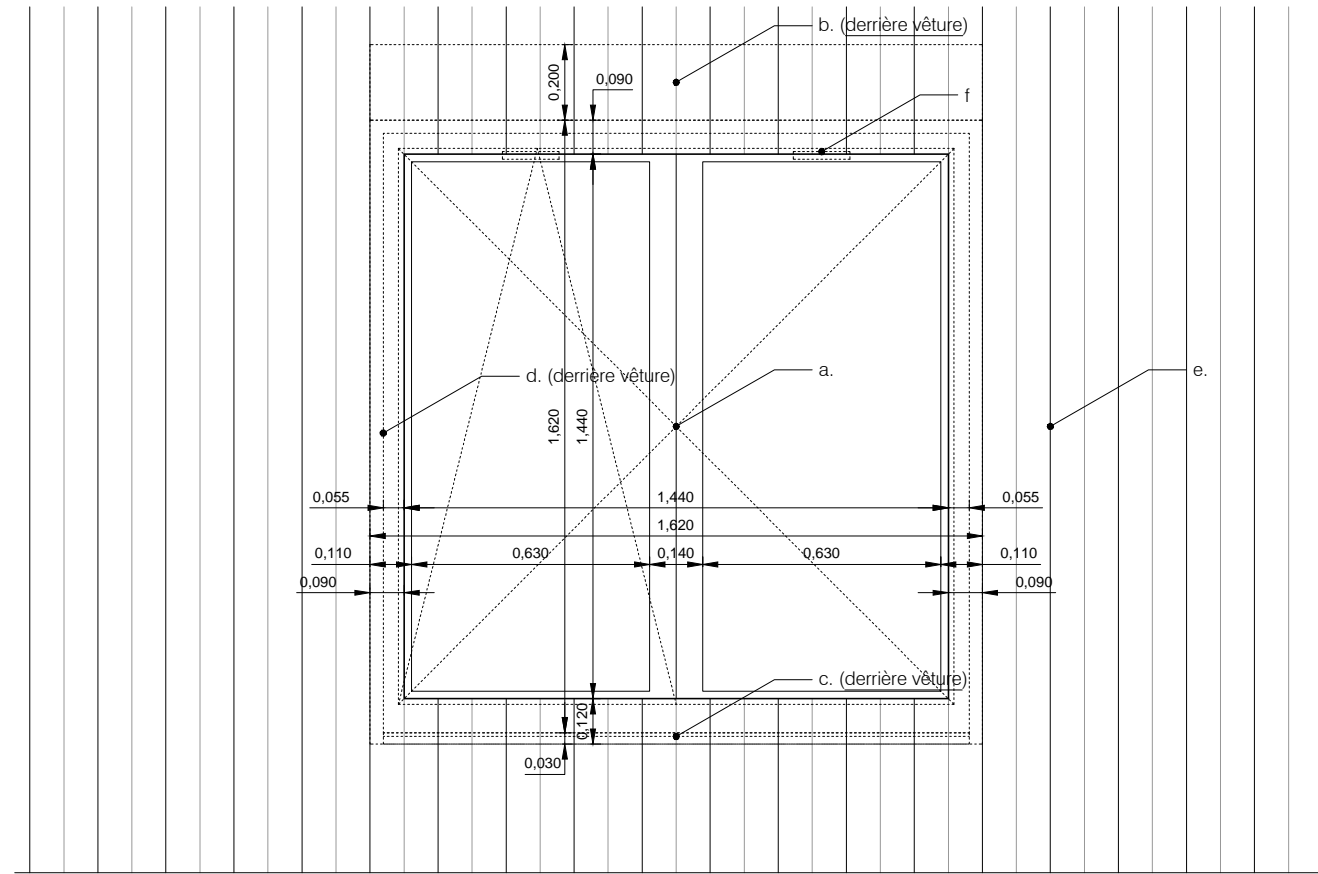
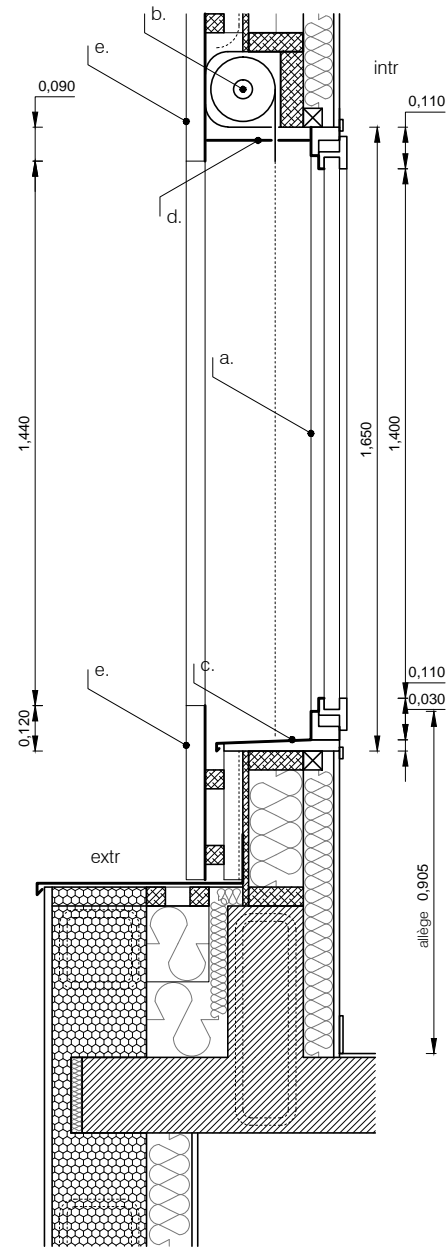
MEX 8M-03 PF VB-50

a. Menuiserie PVC type FINSTRAL Top 72/ double vitrage/ blanc
PF : Porte-fenêtre 1 vantail OB
Pose en applique sur tapée/ seuil plat
Dim. : 50*206.5 TA/ 57*210 HT

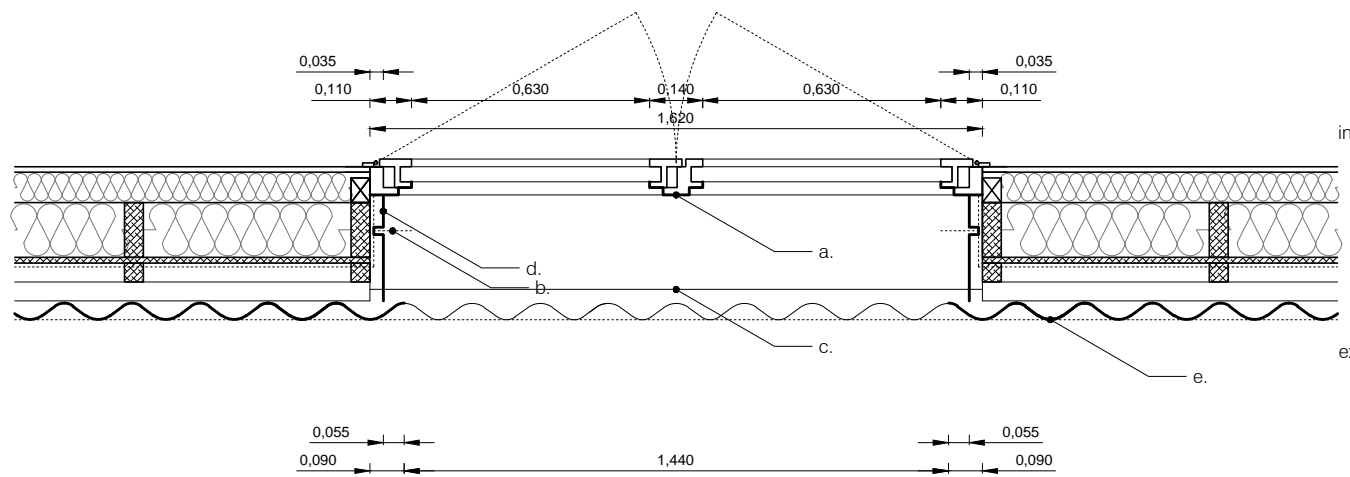
b. Volet battant aluminium isolé type EHRET
VB50 : 50*206.5
Cadre en aluminium extrudé section 75x30mm
Equerre d'assemblage intérieure en aluminium
Panneau lisse/ Sans peinture ni contre-peinture/ Espagnolette plate
Profils thermolaqués avant assemblage
Remplissage deux faces tôle 20/10, rivetées en applique sur le cadre
Colori et finition dito vêtue ARVAL/ pearl60/ gold perla 11B45

c. Seuil-rigole type WESER Ton gris

d1. (surfaces courantes) Enduit monocouche WEBER.lit
colori 500 blanc kaolin/ finition talochée
d2. (embrasures et cadre des baies) Enduit monocouche WEBER.lit
colori 500 blanc kaolin/ finition grattée



vue extérieure



MEX 8M-04 F VR

a. Menuiserie PVC type FINSTRAL Top 72/ double vitrage
Fenêtre 2 vantaux OB+OF/ Capotage extr. ALU laqué gris anthracite RAL 7016
Pose en tunnel sur ossature bois
Dim. : 144*144 VE/ 162*165 HT

b. VR Volet roulant ALUMINIUM isolé et motorisé (derrière vêtre)
laqué gris anthracite RAL 7016
+ Couliasses de colori et finition dito tablier

c. Pièce d'appui extérieure PVC + capotage ALUMINIUM (derrière vêtre)
colori et finition dito menuiserie

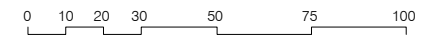
d. Habillage tableau et embrasures ALUMINIUM (derrière vêtre)
laqué gris anthracite RAL 7016

e. Vêtre métallique ARVAL/ fréquence 5.43B
finition pearl60/ gold perla 11B45

f. Prise d'air partie haute
localisation et quantité selon plans CVS

8 MAI - MEX 8M-04 F VR

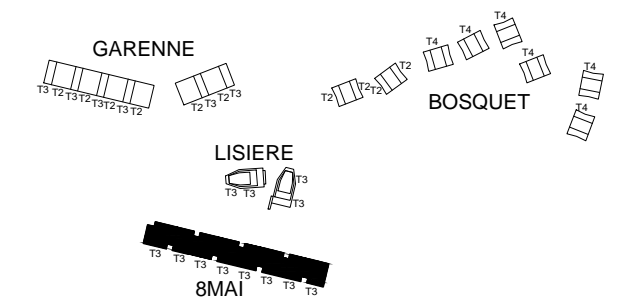
	RdC	R+1	R+2	TOTAL
GARENNE				○
LISIÈRE				○
8 MAI		8		○
BOSQUET T2				○
BOSQUET T4				○



Nièvre Habitat
Eco-cité la Garenne, 34 logements
Fourchambault

DCE | B | Date 28/11/2014 | Echelle: 1/20ème

Catalogue des menuiseries
8 MAI - MEX 8M-04 F VR



Maîtrise d'Ouvrage:

Nièvre Habitat
1 rue Emile Zola
BP 56
58020 NEVERS CEDEX
tel : 03 86 21 67 00
contact@nievrehabitat.com

Maîtrise d'Oeuvre :

quiLIAume raMilLieN

SARL d'architecture mandataire
10 rue de Picardie
75003 Paris
01 43 38 30 37
gramillienarchitecture@gmail.com

CS2N économiste
38 RUE NIEL 63100
63000 Clermont-Ferrand
tel : 04 73 91 93 93
sarlics2n@orange.fr

La Motrice - paysagiste
La Côte Blanche
12 600 Mur-de-Barrez
tel : 06 03 50 31 08
lamotrice@gmail.com

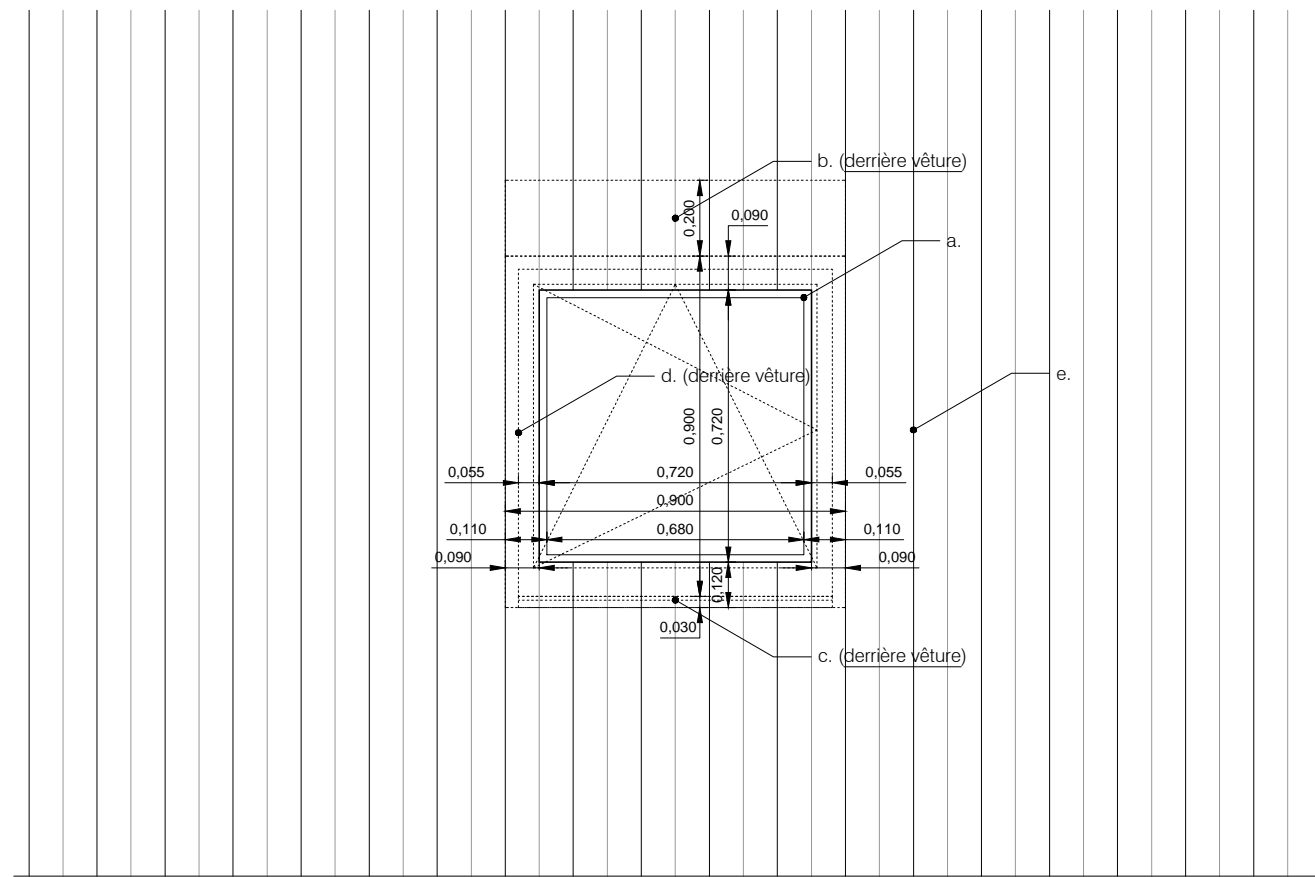
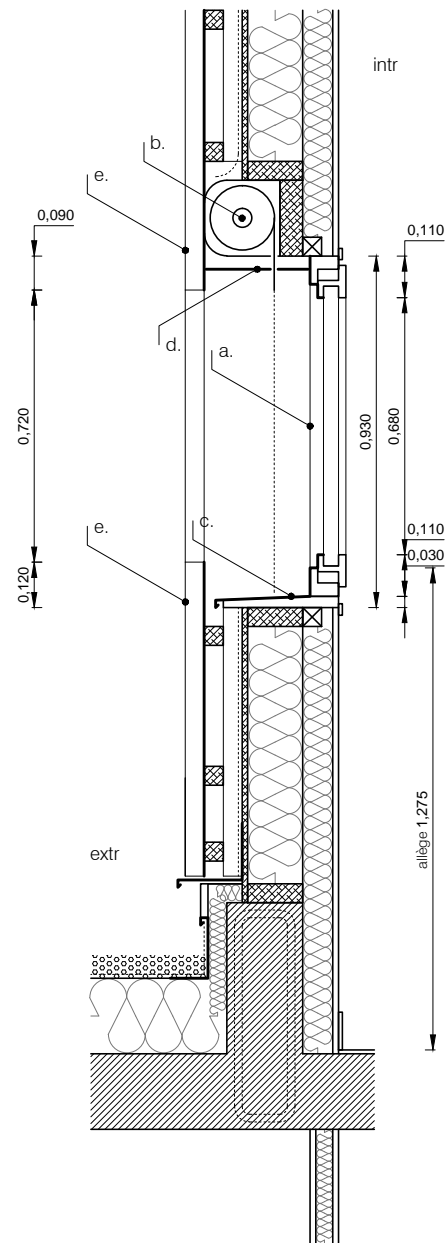
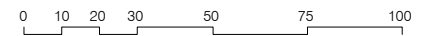
V.R.D. Ingénierie
18 rue des Prés de Moura
63460 Jozerand
tel : 04 73 33 06 97
vrd.ingenierie@sfr.fr

Altais - ingénierie structures
ZAC du Roc de Journiat
63122 Ceyrat
tel : 04 73 613 603
contact@altais-ingenierie.fr

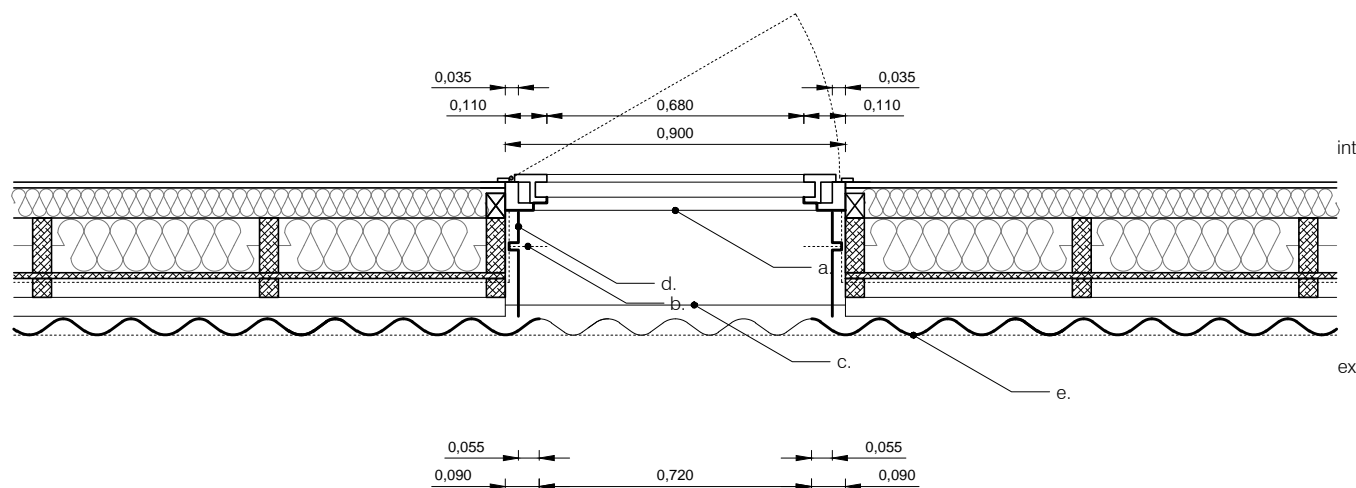
Louis Choulet - ingénierie fluides
11 rue de la Gantière
63000 Clermont-Ferrand
tel : 04 73 28 60 50
louis.choulet@betchoulet.fr

8 MAI - MEX 8M-05 F (VR)

	RdC	R+1	R+2	TOTAL
GARENNE				○
LISIÈRE				○
8 MAI		8		○
BOSQUET T2				○
BOSQUET T4				○



vue extérieure



MEX 8M-05 F (VR)

a. Menuiserie PVC type FINSTRAL Top 72/ double vitrage
Fenêtre 1 vantail OB/ Capotage extr. ALU laqué gris anthracite RAL 7016
Pose en tunnel sur ossature bois
Dim. : 72*72 VE/ 90*93 HT

b. VR Volet roulant ALUMINIUM isolé et motorisé (derrière vêtur)
laqué gris anthracite RAL 7016
+ Coulisser de colori et finition dito tablier >>> Quantité 4

c. Pièce d'appui extérieure PVC + capotage ALUMINIUM (derrière vêtur)
colori et finition dito menuiserie

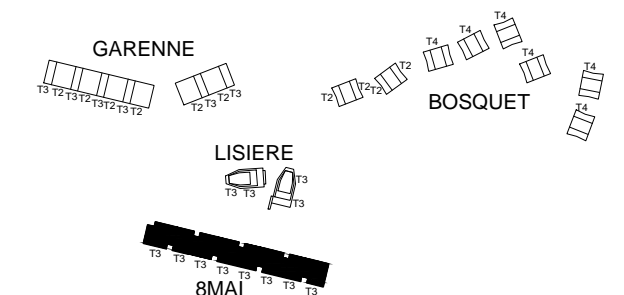
d. Habillage tableau et embrasures ALUMINIUM (derrière vêtur)
laqué gris anthracite RAL 7016

e. Vêtur métallique ARVAL/ fréquence 5.43B
finition pearl60/ gold perla 11B45

Nièvre Habitat Eco-cité la Garenne, 34 logements Fourchambault

DCE | B | Date 28/11/2014 | Echelle: 1/20ème

Catalogue des menuiseries 8 MAI - MEX 8M-05 F (VR)



Maîtrise d'Ouvrage:

Nièvre Habitat
1 rue Emile Zola
BP 56
58020 NEVERS CEDEX
tel : 03 86 21 67 00
contact@nievrehabitat.com

Maîtrise d'Oeuvre :

quiLIAume raMilLieN

SARL d'architecture mandataire
10 rue de Picardie
75003 Paris
01 43 38 30 37
gramillienarchitecture@gmail.com

CS2N économiste
38 RUE NIEL 63100
63000 Clermont-Ferrand
tel : 04 73 91 93 93
sarlcs2n@orange.fr

La Motrice - paysagiste
12 600 Mur-de-Barrez
tel : 06 03 50 31 08
lamotrice@gmail.com

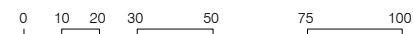
V.R.D. Ingénierie
18 rue des Prés de Moura
63460 Jozerand
tel : 04 73 33 06 97
vrd.ingenierie@sfr.fr

Altas - ingénierie structures
ZAC du Roc de Journiat
63122 Ceyrat
tel : 04 73 613 603
contact@altas-ingenierie.fr

Louis Choulet - ingénierie fluides
11 rue de la Gantière
63000 Clermont-Ferrand
tel : 04 73 28 60 50
louis.choulet@betchoulet.fr

8 MAI - Porte de garage basculante

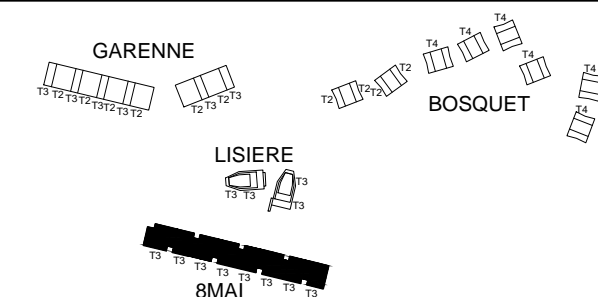
	RdC	R+1	R+2	TOTAL
GARENNE				○
LISIÈRE				○
8 MAI	8			8 ○
BOSQUET T2				○
BOSQUET T4				○



Nièvre Habitat Eco-cité la Garenne, 34 logements Fourchambault

DCE | B | Date 28/11/2014 | Echelle: 1/20ème

Catalogue des menuiseries Porte de garage basculante (rue)



Maîtrise d'Ouvrage:
Nièvre Habitat | tel : 03 86 21 67 00
1 rue Emile Zola | contact@nievrehabitat.com
BP 56
58020 NEVERS CEDEX

Maîtrise d'Oeuvre :

quiLIAume raMilLieN
SARL d'architecture mandataire
10 rue de Picardie
75003 Paris
01 43 38 30 37
gramillienarchitecture@gmail.com

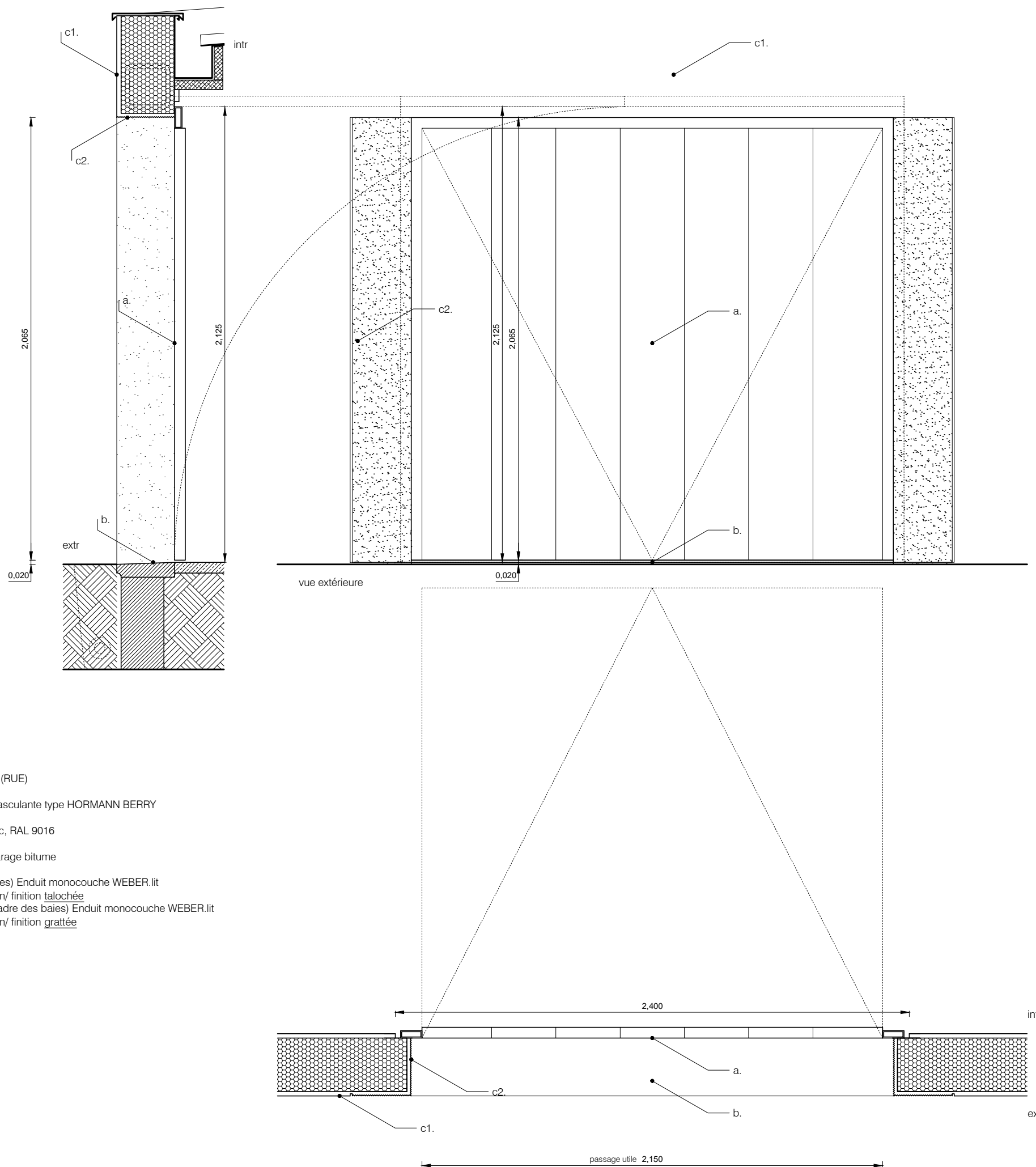
CS2N économiste
38 RUE NIEL 63100
63000 Clermont-Ferrand
tel : 04 73 91 93 93
sarlcs2n@orange.fr

La Motrice - paysagiste
La Côte Blanche
12 600 Mur-de-Barrez
tel : 06 03 50 31 08
lamotrice@gmail.com

V.R.D. Ingénierie
18 rue des Prés de Moura
63460 Jozerand
tel : 04 73 33 06 97
vrd.ingenierie@sfr.fr

ALTAIS
Altas - ingénierie structures
ZAC du Roc de Journiat
63122 Ceyrat
tel : 04 73 613 603
contact@altais-ingenierie.fr

INGENIERIE
Louis Choulet - ingénierie fluides
11 rue de la Gantière
63000 Clermont-Ferrand
tel : 04 73 28 60 50
louis.choulet@betchoulet.fr

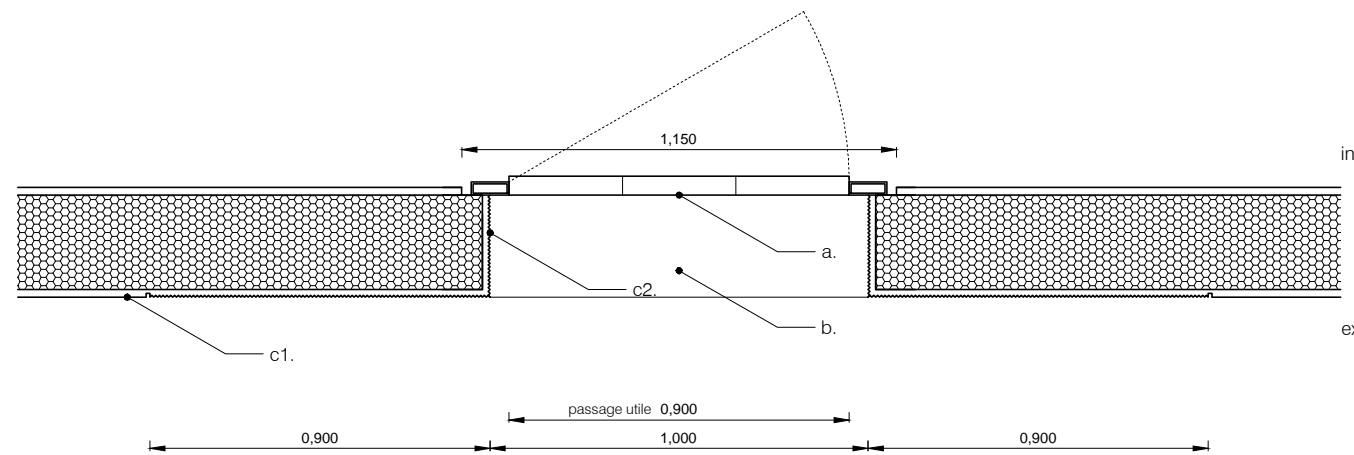
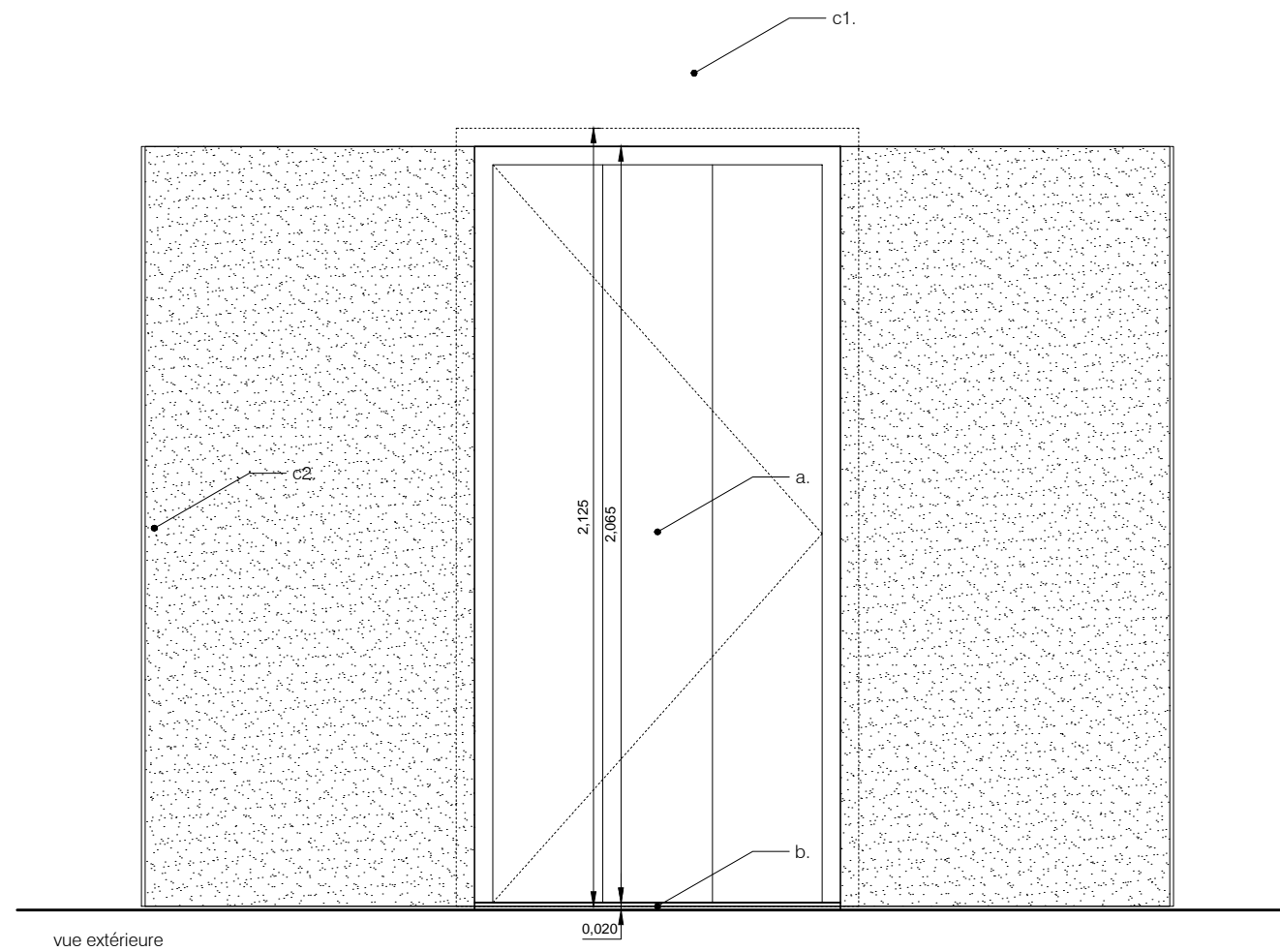
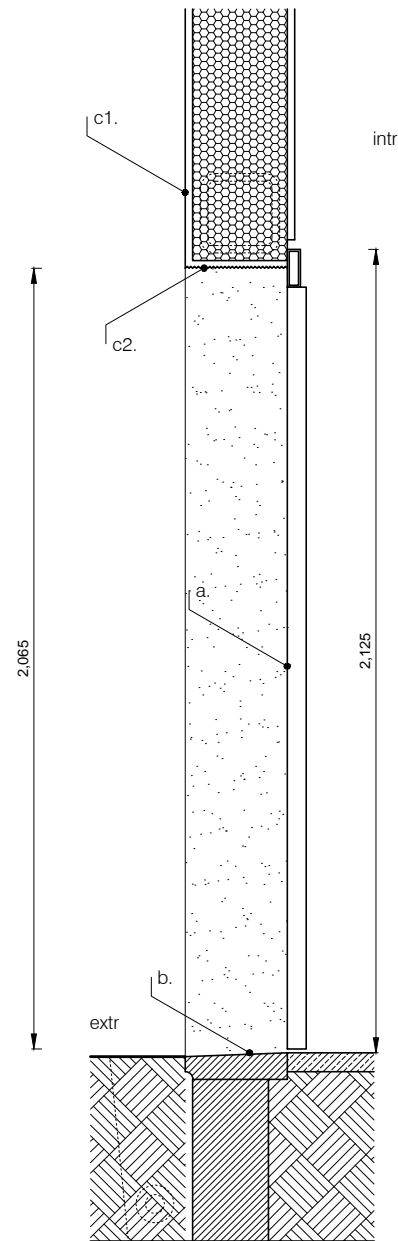


PORTE DE GARAGE (RUE)

a. Porte de garage basculante type HORMANN BERRY
Dim. : 225*206.5 TA
Motif 984, Blanc traffic, RAL 9016

b. Seuil béton/ Sol garage bitume

c1. (surfaces courantes) Enduit monocouche WEBER.lit
colori 500 blanc kaolin/ finition talochée
c2. (embrasures et cadre des baies) Enduit monocouche WEBER.lit
colori 500 blanc kaolin/ finition grattée



PORTE DE GARAGE (JARDIN)

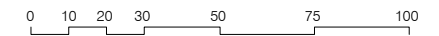
a. Portillon de garage indépendant 1 vantail type HORMANN BERRY
Dim. : 100*206.5 TA
Motif 984, Blanc traffic, RAL 9016

b. Seuil béton/ Sol garage bitume

c1. (surfaces courantes) Enduit monocouche WEBER.lit
colori 500 blanc kaolin/ finition talochée
c2. (embrasures et cadre des baies) Enduit monocouche WEBER.lit
colori 500 blanc kaolin/ finition grattée

8 MAI -Porte de garage (jardin)

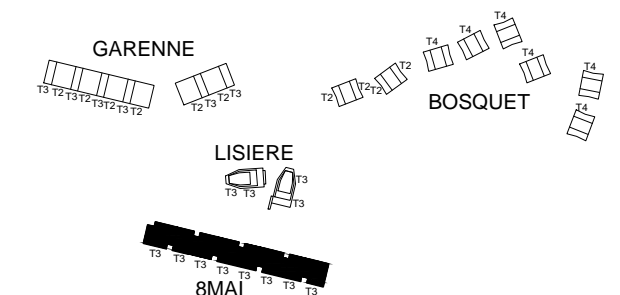
	RdC	R+1	R+2	TOTAL
GARENNE				○
LISIÈRE				○
8 MAI	8			8 ○
BOSQUET T2				○
BOSQUET T4				○



Nièvre Habitat
Eco-cité la Garenne, 34 logements
Fourchambault

DCE B Date 28/11/2014 Echelle:1/20ème

Catalogue des menuiseries
8 MAI -Porte de garage (jardin)



Maîtrise d'Ouvrage:

Nièvre Habitat
1 rue Emile Zola
BP 56
58020 NEVERS CEDEX
tel : 03 86 21 67 00
contact@nievrehabitat.com

Maîtrise d'Oeuvre :

quiLIAume raMilLieN

SARL d'architecture mandataire
10 rue de Picardie
75003 Paris
01 43 38 30 37
gramillienarchitecture@gmail.com

CS2N économiste
38 RUE NIEL 63100
63000 Clermont-Ferrand
tel : 04 73 91 93 93
sarics2n@orange.fr

La Motrice - paysagiste
12 600 Mur-de-Barrez
tel : 06 03 50 31 08
lamotrice@gmail.com

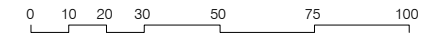
V.R.D. Ingénierie
18 rue des Prés de Moura
63460 Jozerand
tel : 04 73 33 06 97
vrd.ingenierie@sfr.fr

AltaiS - ingénierie structures
ZAC du Roc de Journiat
63122 Ceyrat
tel : 04 73 613 603
contact@altaiS-ingenierie.fr

Louis Choulet - ingénierie fluides
11 rue de la Gantière
63000 Clermont-Ferrand
tel : 04 73 28 60 50
louis.choulet@betchoulet.fr

BOSQUET T2 - MEX BO-01 PF VB-80/VB-40

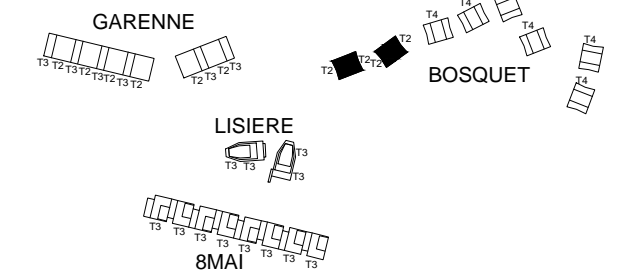
	RdC	R+1	R+2	TOTAL
GARENNE	<input type="checkbox"/>	<input type="checkbox"/>	<input type="checkbox"/>	<input type="checkbox"/>
LISIÈRE	<input type="checkbox"/>	<input type="checkbox"/>	<input type="checkbox"/>	<input type="checkbox"/>
8 MAI	<input type="checkbox"/>	<input type="checkbox"/>	<input type="checkbox"/>	<input type="checkbox"/>
BOSQUET T2	<input checked="" type="checkbox"/>	<input type="checkbox"/>	<input type="checkbox"/>	<input checked="" type="checkbox"/>
BOSQUET T4	<input type="checkbox"/>	<input type="checkbox"/>	<input type="checkbox"/>	<input type="checkbox"/>



Nièvre Habitat
Eco-cité la Garenne, 34 logements
Fourchambault

DCE B Date 28/11/2014 Echelle:1/20ème

Catalogue des menuiseries
BOSQUET T2 - MEX BO-01 PF
VB-80/VB-40



Maîtrise d'Ouvrage:

Nièvre Habitat
1 rue Emile Zola
BP 56
58020 NEVERS CEDEX
tel : 03 86 21 67 00
contact@nievrehabitat.com

Maîtrise d'Oeuvre :

quiLIAume raMilLieN

SARL d'architecture mandataire
10 rue de Picardie
75003 Paris
01 43 38 30 37
gramillienarchitecture@gmail.com

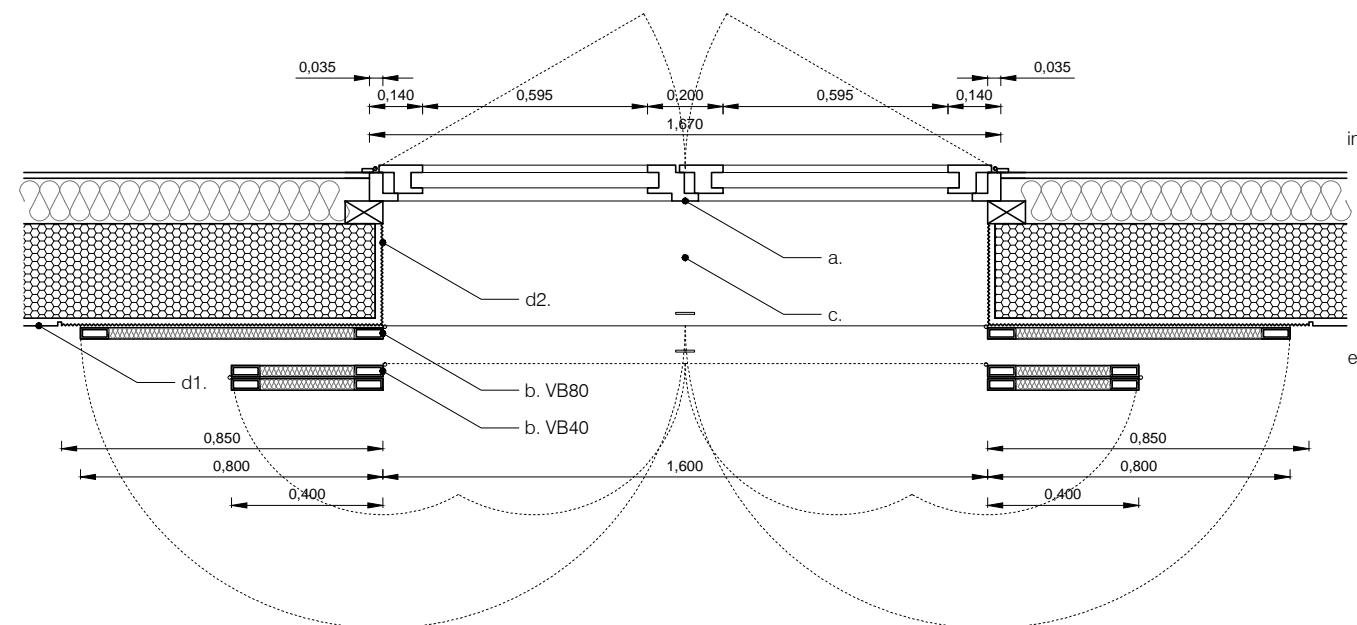
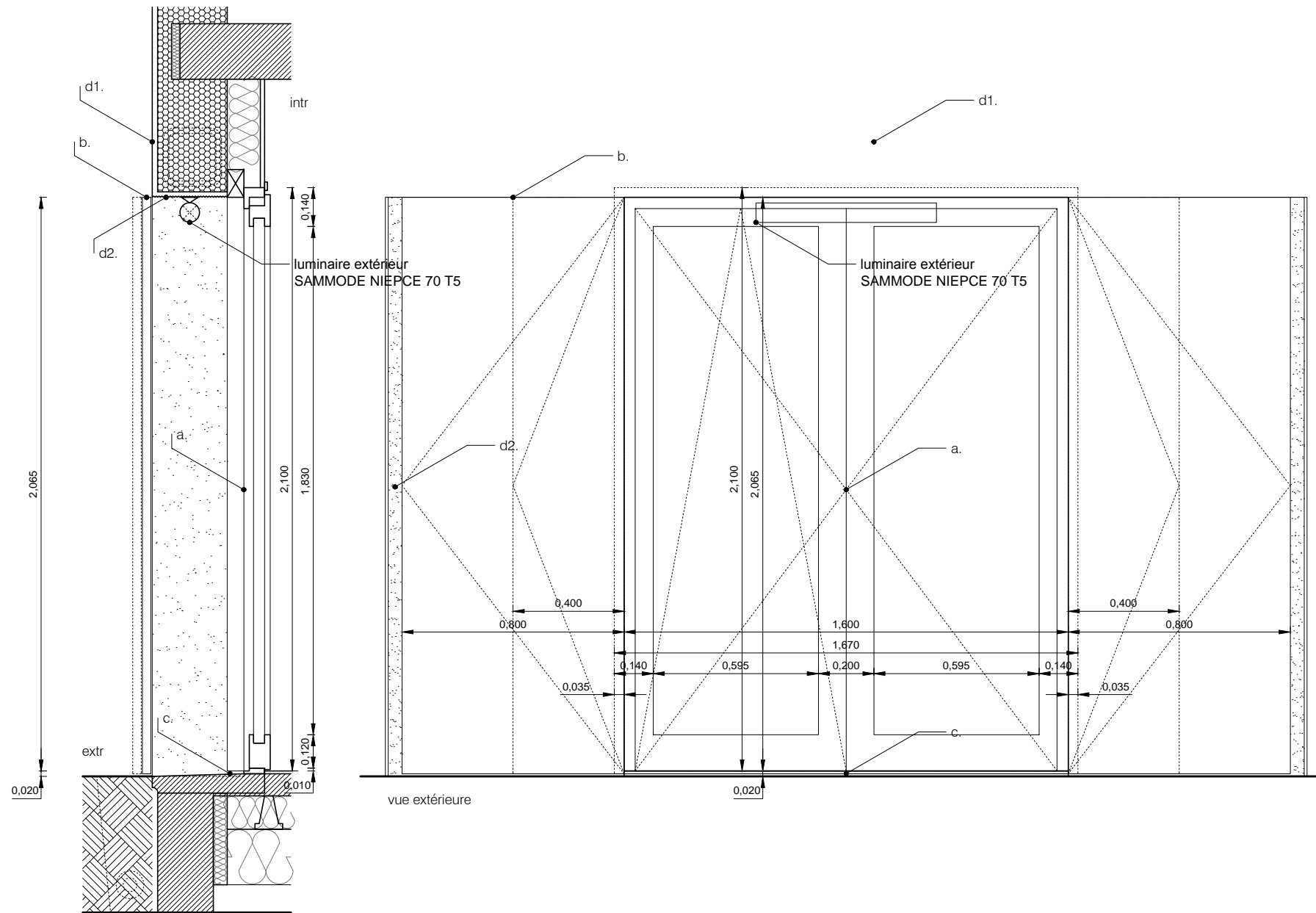
CS2N économiste
38 RUE NIEL 63100
63000 Clermont-Ferrand
tel : 04 73 91 93 93
sarics2n@orange.fr

La Motrice - paysagiste
La Côte Blanche
12 600 Mur-de-Barrez
tel : 06 03 50 31 08
lamotrice@gmail.com

V.R.D. Ingénierie
18 rue des Prés de Moura
63460 Jozerand
tel : 04 73 33 06 97
vrd.ingenierie@sfr.fr

ALTALS ingénierie structures
ZAC du Roc de Journiat
63122 Ceyrat
tel : 04 73 613 603
contact@altals-ingenierie.fr

Louis Choulet - ingénierie fluides
11 rue de la Gantière
63000 Clermont-Ferrand
tel : 04 73 28 60 50
louis.choulet@betchoulet.fr



MEX BO-01 PF VB-80/VB-40

a. Menuiserie PVC type FINSTRAL Top 72/ double vitrage/ blanc
Porte-fenêtre 2 vantaux OB+OF
Pose en applique sur tapée/ seuil plat
Dim. : 160*206.5 TA/ 167*210 HT

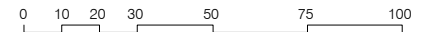
b. Volets battants aluminium isolés type EHRET
VB80 : 80*206.5 >>> Quantité 2
VB40 Pliables 2 parties : 2*40*206.5 >>> Quantité 2
Cadre en aluminium extrudé section 75x30mm
Equerre d'assemblage intérieure en aluminium
Panneau lisse/ Sans peinture ni contre-peinture/ Espagnolette plate
Profils thermolaqués avant assemblage
Remplissage deux faces tôle 20/10, rivetées en applique sur le cadre
Colori et finition dito vèture ARVAL/ pearl60/ gold perla 11B45

c. Seuil-rigole type WESER Ton gris

d1. (surfaces courantes) Enduit monocouche WEBER.lit
colori 500 blanc kaolin/ finition talochée
d2. (embrasures et cadre des baies) Enduit monocouche WEBER.lit
colori 500 blanc kaolin/ finition grattée

BOSQUET T2 - MEX BO-02 PF VB-40

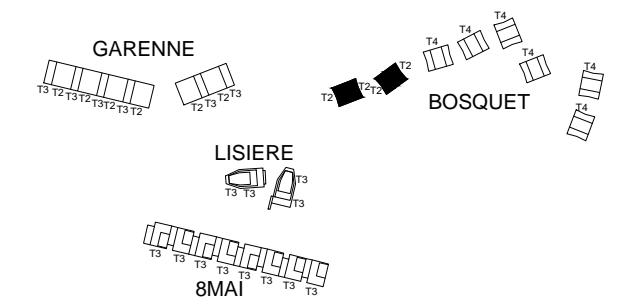
	RdC	R+1	R+2	TOTAL
GARENNE				○
LISIÈRE				○
8 MAI				○
BOSQUET T2	4			○
BOSQUET T4				○



Nièvre Habitat Eco-cité la Garenne, 34 logements Fourchambault

DCE B Date 28/11/2014 Echelle:1/20ème

Catalogue des menuiseries BOSQUET T2 - MEX BO-02 PF VB-40



Maîtrise d'Ouvrage:

Nièvre Habitat
1 rue Emile Zola
BP 56
58020 NEVERS CEDEX
tel : 03 86 21 67 00
contact@nievrehabitat.com

Maîtrise d'Oeuvre :

quiLIAume raMilLieN

SARL d'architecture mandataire
10 rue de Picardie
75003 Paris
01 43 38 30 37
gramillienarchitecture@gmail.com

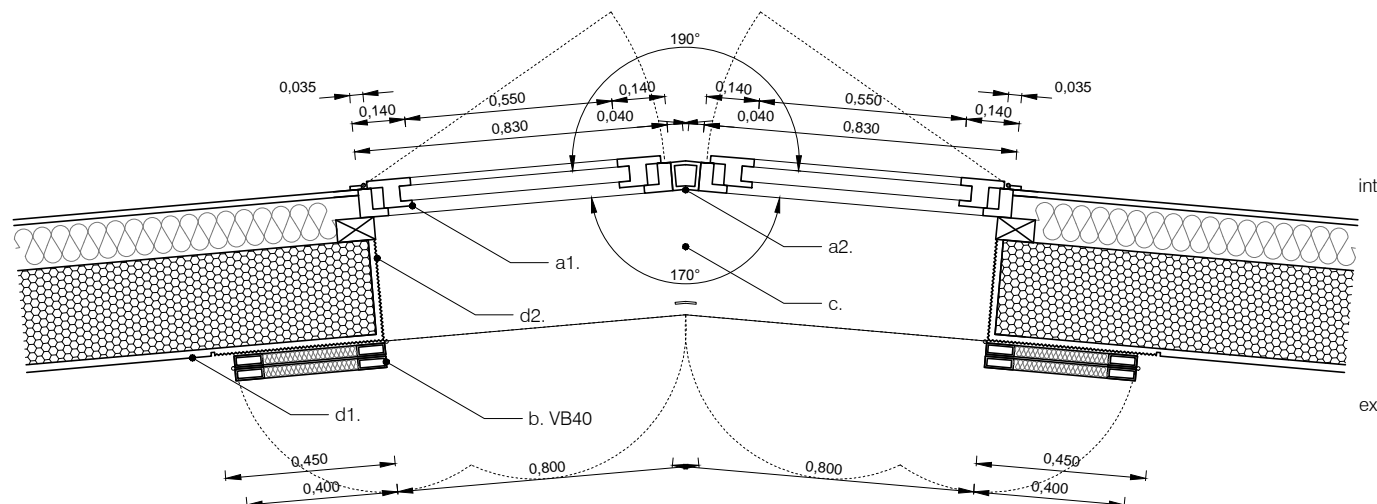
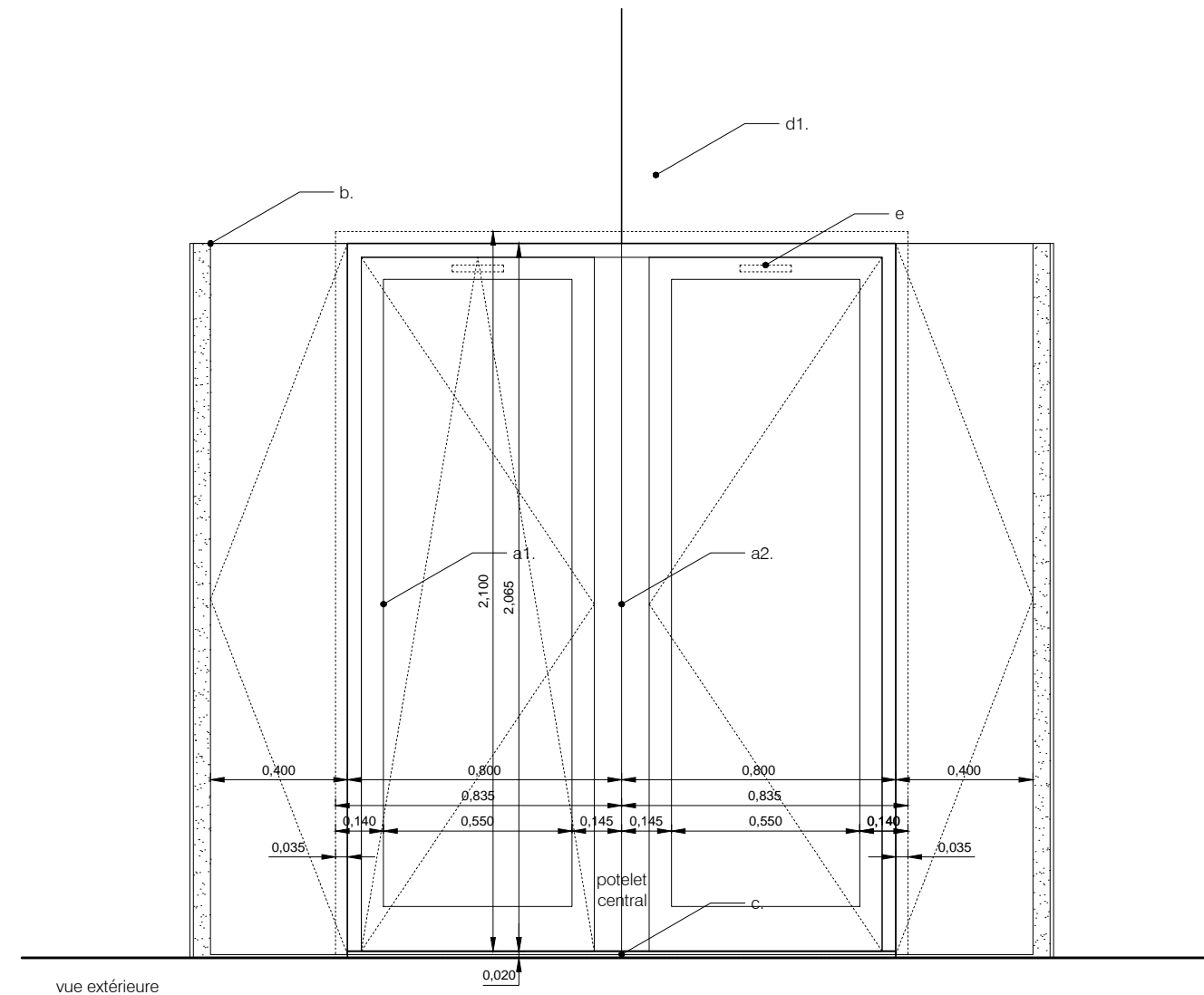
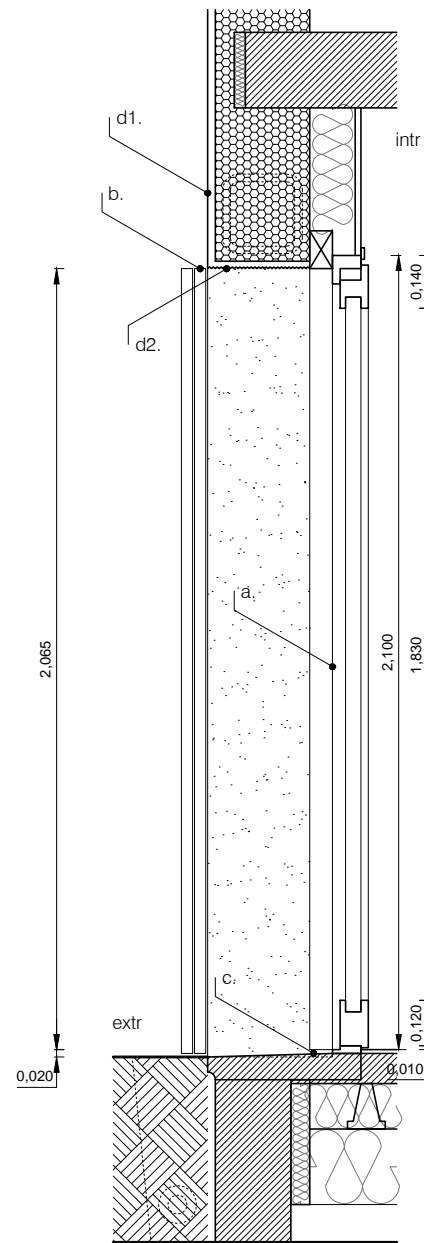
CS2N économiste
38 RUE NIEL 63100
63000 Clermont-Ferrand
tel : 04 73 91 93 93
sarlcs2n@orange.fr

La Motrice - paysagiste
18 rue de la Gantière
12 600 Mur-de-Barrez
tel : 06 03 50 31 08
lamotrice@gmail.com

V.R.D. Ingénierie
18 rue des Prés de Moura
63460 Jozerand
tel : 04 73 33 06 97
vrd.ingenierie@sfr.fr

ALTAIS - ingénierie structures
ZAC du Roc de Journiat
63122 Ceyrat
tel : 04 73 613 603
contact@altais-ingenierie.fr

Louis Choulet - ingénierie fluides
11 rue de la Gantière
63000 Clermont-Ferrand
tel : 04 73 28 60 50
louis.choulet@betchoulet.fr



MEX BO-02 PF VB-40

a1. Menuiserie PVC type FINSTRAL Top 72/ double vitrage/ blanc
Porte-fenêtre 2x1 vantail OB+OF
Pose en applique sur tapée/ seuil plat
Dim. : 160*206.5 TA/ 167*210 HT
a2. Potelet central

b. Volets battants aluminium isolés type EHRET
VB40 Pliables 2 parties : 2*40*206.5
Cadre en aluminium extrudé section 75x30mm
Equerre d'assemblage intérieure en aluminium
Panneau lisse/ Sans peinture ni contre-peinture/ Espagnolette plate
Profils thermolaqués avant assemblage
Remplissage deux faces tôle 20/10, rivetées en applique sur le cadre
Colori et finition dito vèture ARVAL/ pearl60/ gold perla 11B45

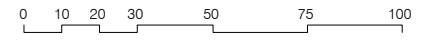
c. Seuil-rigole type WESER Ton gris

d1. (surfaces courantes) Enduit monocouche WEBER.lit
colori 500 blanc kaolin/ finition talochée
d2. (embrasures et cadre des baies) Enduit monocouche WEBER.lit
colori 500 blanc kaolin/ finition grattée

e. Prise d'air partie haute
localisation et quantité selon plans CVS

BOSQUET T2 - MEX BO-03 PV+FF VB-80/VB-40

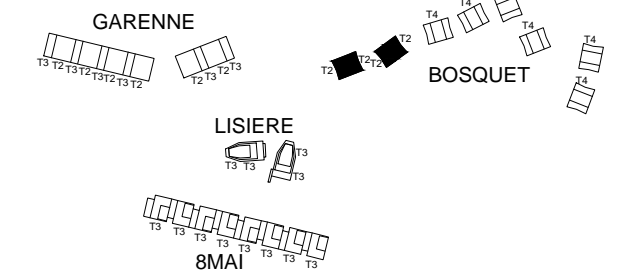
	RdC	R+1	R+2	TOTAL
GARENNE				○
LISIÈRE				○
8 MAI				○
BOSQUET T2	4			4
BOSQUET T4				○



Nièvre Habitat
Eco-cité la Garenne, 34 logements
Fourchambault

DCE B Date 28/11/2014 Echelle:1/20ème

Catalogue des menuiseries
BOSQUET T2 - MEX BO-03 PV+FF
VB-80/VB-40



Maîtrise d'Ouvrage:

Nièvre Habitat
1 rue Emile Zola
BP 56
58020 NEVERS CEDEX
tel : 03 86 21 67 00
contact@nievrehabitat.com

Maîtrise d'Oeuvre :

quillAume raMilLieN

SARL d'architecture mandataire
10 rue de Picardie
75003 Paris
01 43 38 30 37
gramillienarchitecture@gmail.com

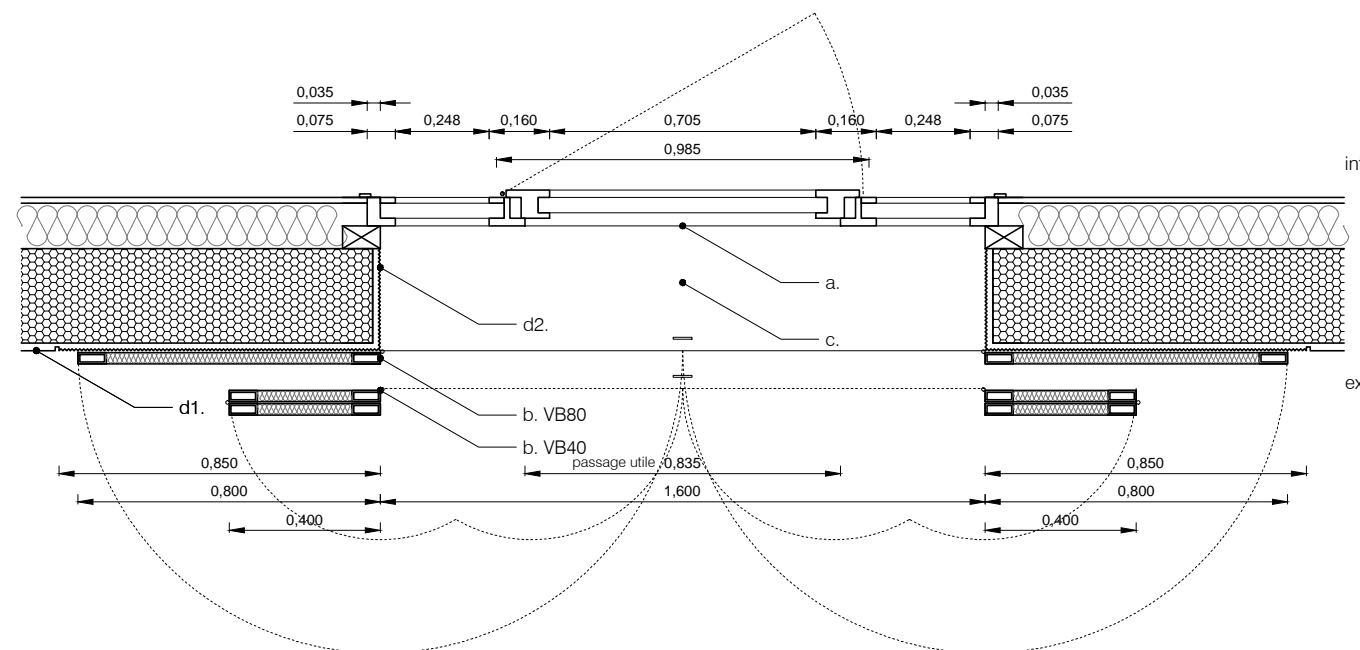
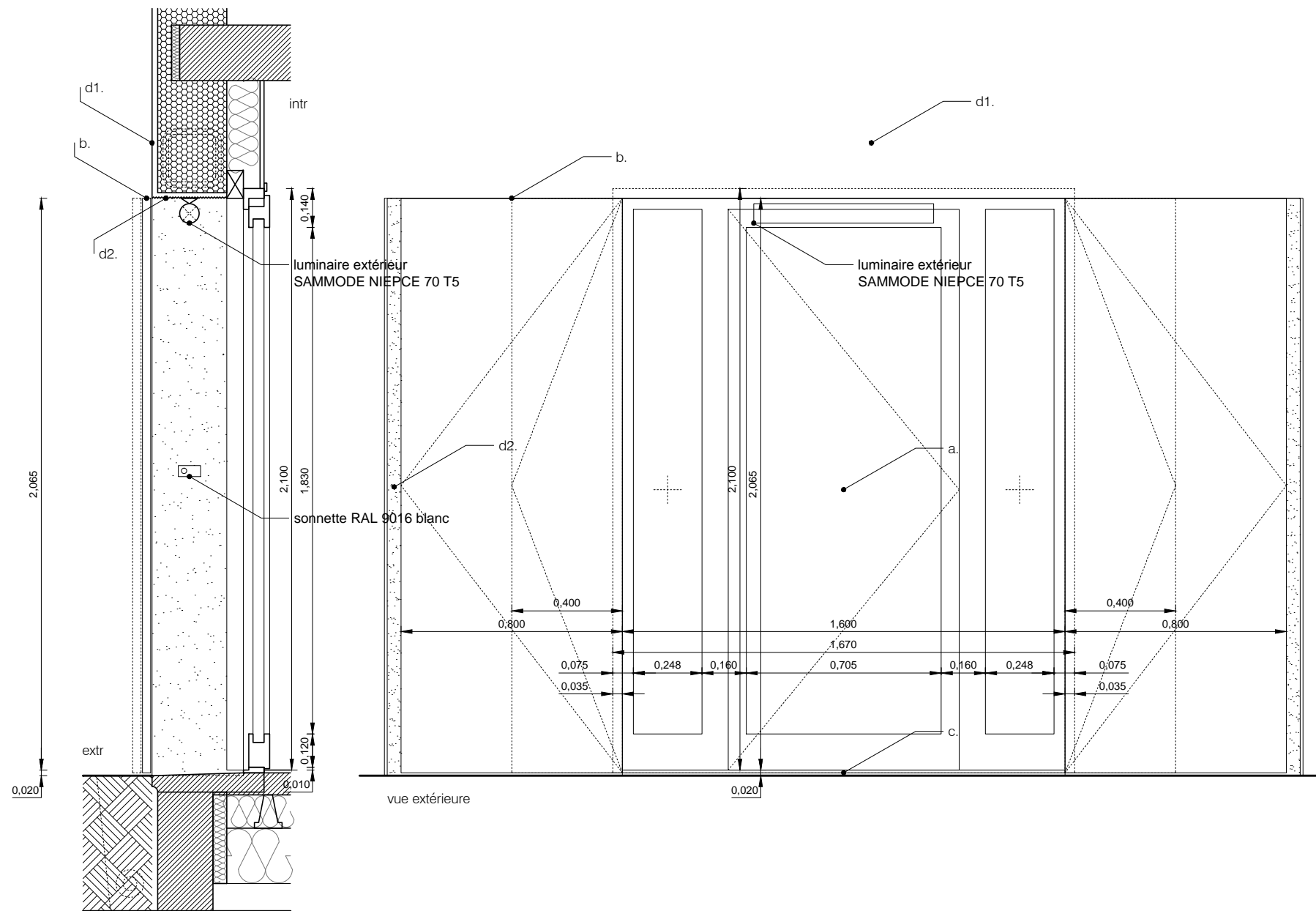
CS2N économiste
38 RUE NIEL 63100
63000 Clermont-Ferrand
tel : 04 73 91 93 93
sarics2n@orange.fr

La Motrice - paysagiste
12 600 Mur-de-Barrez
tel : 06 03 50 31 08
lamotrice@gmail.com

V.R.D. Ingénierie
18 rue des Prés de Moura
63460 Jozerand
tel : 04 73 33 06 97
vrd.ingenierie@sfr.fr

AltaiS - ingénierie structures
ZAC du Roc de Journiat
63122 Ceyrat
tel : 04 73 613 603
contact@altaiS-ingenierie.fr

Louis Choulet - ingénierie fluides
11 rue de la Gantière
63000 Clermont-Ferrand
tel : 04 73 28 60 50
louis.choulet@betchoulet.fr



MEX BO-03 PV+FF VB-80/VB-40

a. Menuiserie PVC type FINSTRAL Top 72/ double vitrage/ blanc
Porte d'entrée vitrée 1 vantail OF + 2 Fixes
Pose en applique sur tapée/ seuil plat
Dim. : 160*206.5 TA/ 167*210 HT

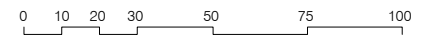
b. Volets battants aluminium isolés type EHRET
VB80 : 80*206.5 >>> Quantité 2
VB40 Pliables 2 parties : 2*40*206.5 >>> Quantité 2
Cadre en aluminium extrudé section 75x30mm
Equerre d'assemblage intérieure en aluminium
Panneau lisse/ Sans peinture ni contre-peinture/ Espagnolette plate
Profils thermolaqués avant assemblage
Remplissage deux faces tôle 20/10, rivetées en applique sur le cadre
Colori et finition dito vêtue ARVAL/ pearl60/ gold perla 11B45

c. Seuil-rigole type WESER Ton gris

d1. (surfaces courantes) Enduit monocouche WEBER.lit
colori 500 blanc kaolin/ finition talochée
d2. (embrasures et cadre des baies) Enduit monocouche WEBER.lit
colori 500 blanc kaolin/ finition grattée

BOSQUET T2 - MEX BO-04 PF VB-80

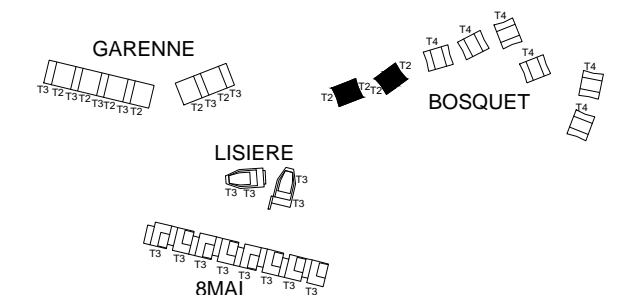
	RdC	R+1	R+2	TOTAL
GARENNE				○
LISIÈRE				○
8 MAI				○
BOSQUET T2	4			○
BOSQUET T4				○



Nièvre Habitat Eco-cité la Garenne, 34 logements Fourchambault

DCE B Date 28/11/2014 Echelle:1/20ème

Catalogue des menuiseries BOSQUET T2 - MEX BO-04 PF VB-80



Maîtrise d'Ouvrage:

Nièvre Habitat
1 rue Emile Zola
BP 56
58020 NEVERS CEDEX
tel : 03 86 21 67 00
contact@nievrehabitat.com

Maîtrise d'Oeuvre :

quiLIAume raMilLieN

SARL d'architecture mandataire
10 rue de Picardie
75003 Paris
01 43 38 30 37
gramillienarchitecture@gmail.com

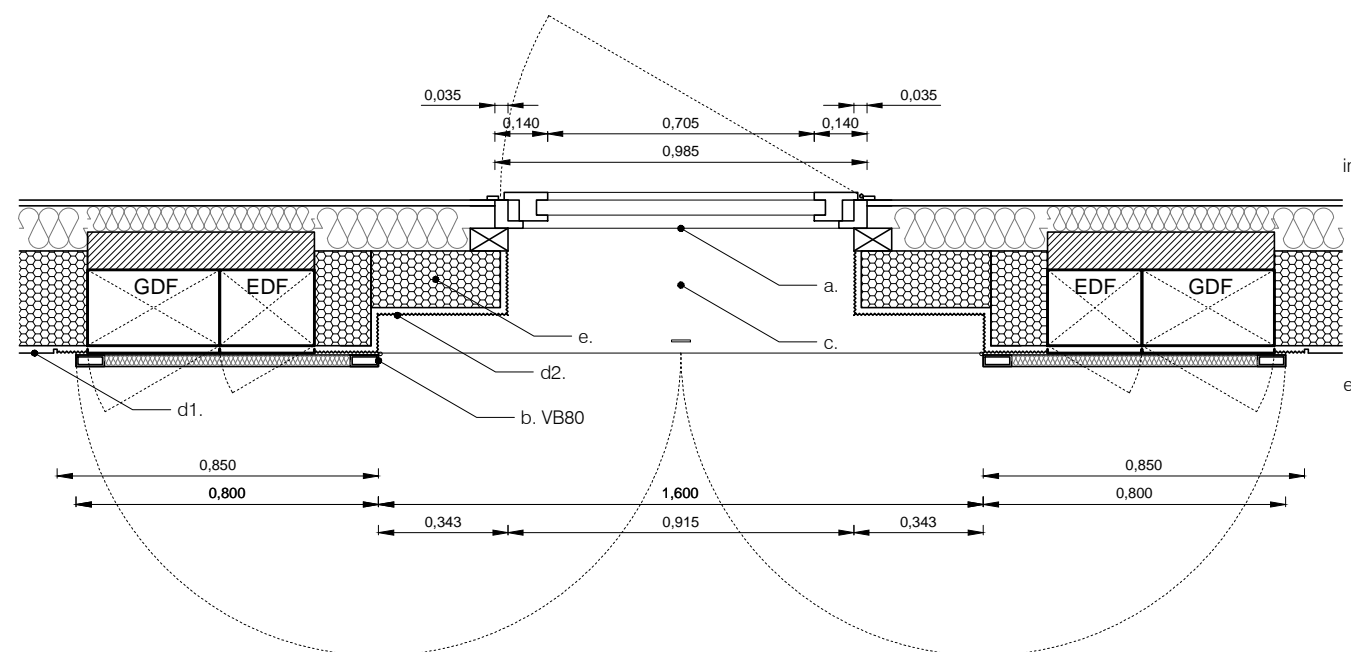
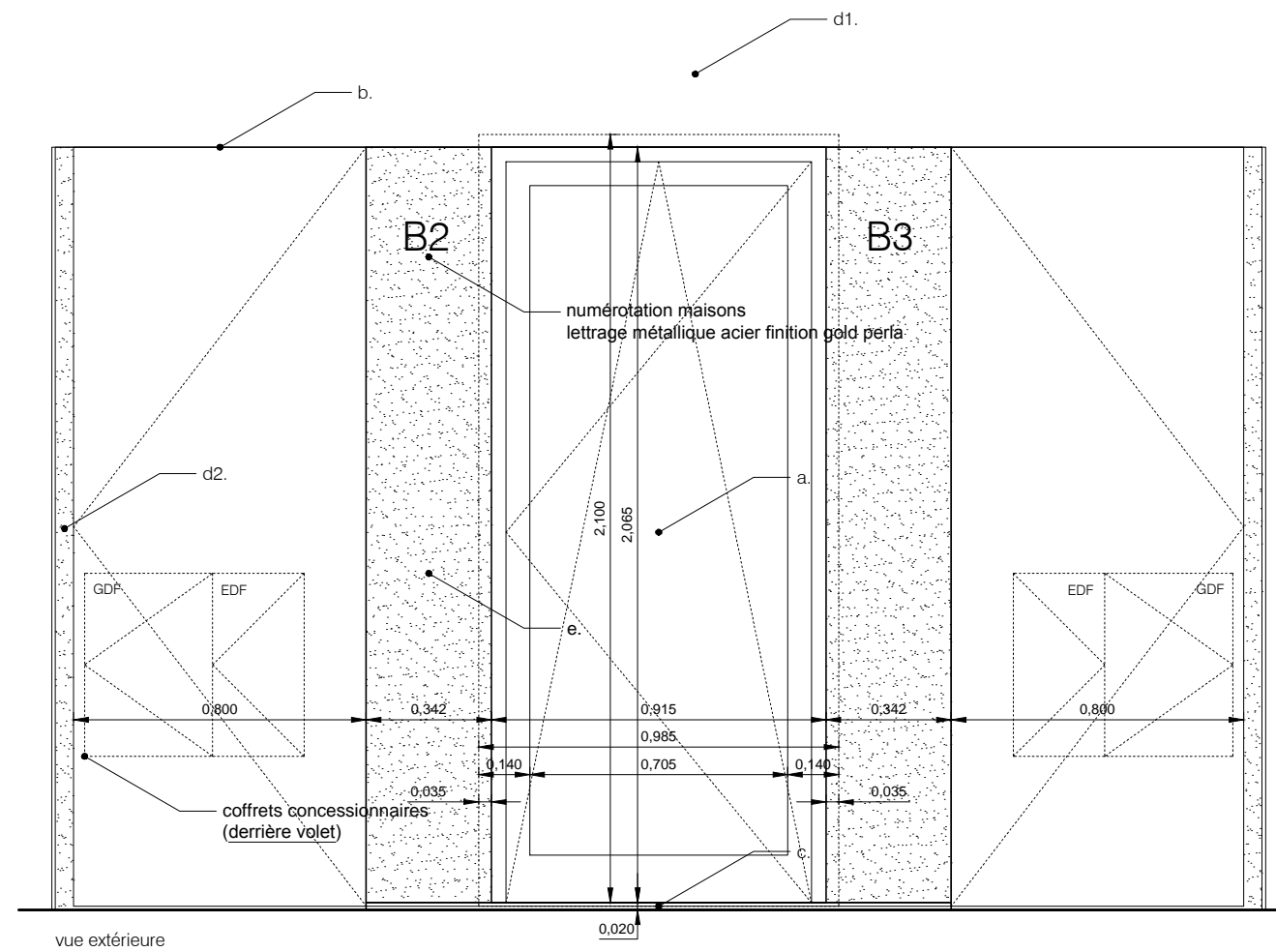
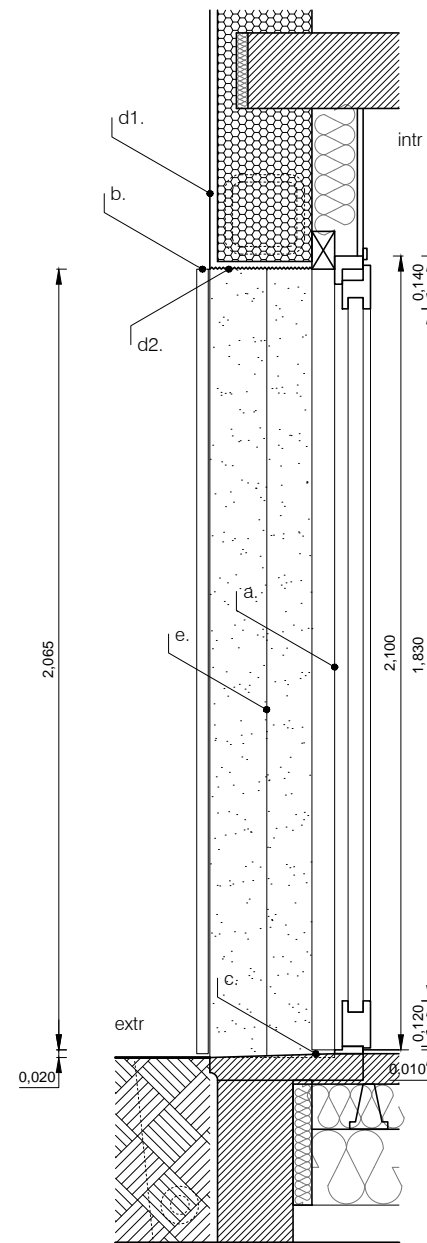
CS2N économiste
38 RUE NIEL 63100
63000 Clermont-Ferrand
tel : 04 73 91 93 93
sarics2n@orange.fr

La Motrice - paysagiste
La Côte Blanche
12 600 Mur-de-Barrez
tel : 06 03 50 31 08
lamotrice@gmail.com

V.R.D. Ingénierie
18 rue des Prés de Moura
63460 Jozerand
tel : 04 73 33 06 97
vrd.ingenierie@sfr.fr

ALTAIS ingénierie structures
ZAC du Roc de Journiat
63122 Ceyrat
tel : 04 73 613 603
contact@altais-ingenierie.fr

Louis Choulet - ingénierie fluides
11 rue de la Gantière
63000 Clermont-Ferrand
tel : 04 73 28 60 50
louis.choulet@betchoulet.fr



MEX BO-04 PF VB-80

a. Menuiserie PVC type FINSTRAL Top 72/ double vitrage/ blanc
Porte-fenêtre 1 vantail OB
Pose en applique sur tapée/ seuil plat
Dim. : 91.5*206.5 TA/ 98.5*210 HT

b. Volets battants aluminium isolés type EHRET
VB80 : 80*206.5
Cadre en aluminium extrudé section 75x30mm
Equerre d'assemblage intérieure en aluminium
Panneau lisse/ Sans peinture ni contre-peinture/ Espagnolette plate
Profils thermolaqués avant assemblage
Remplissage deux faces tôle 20/10, rivetées en applique sur le cadre
Colori et finition dito vêtue ARVAL/ pearl60/ gold perla 11B45

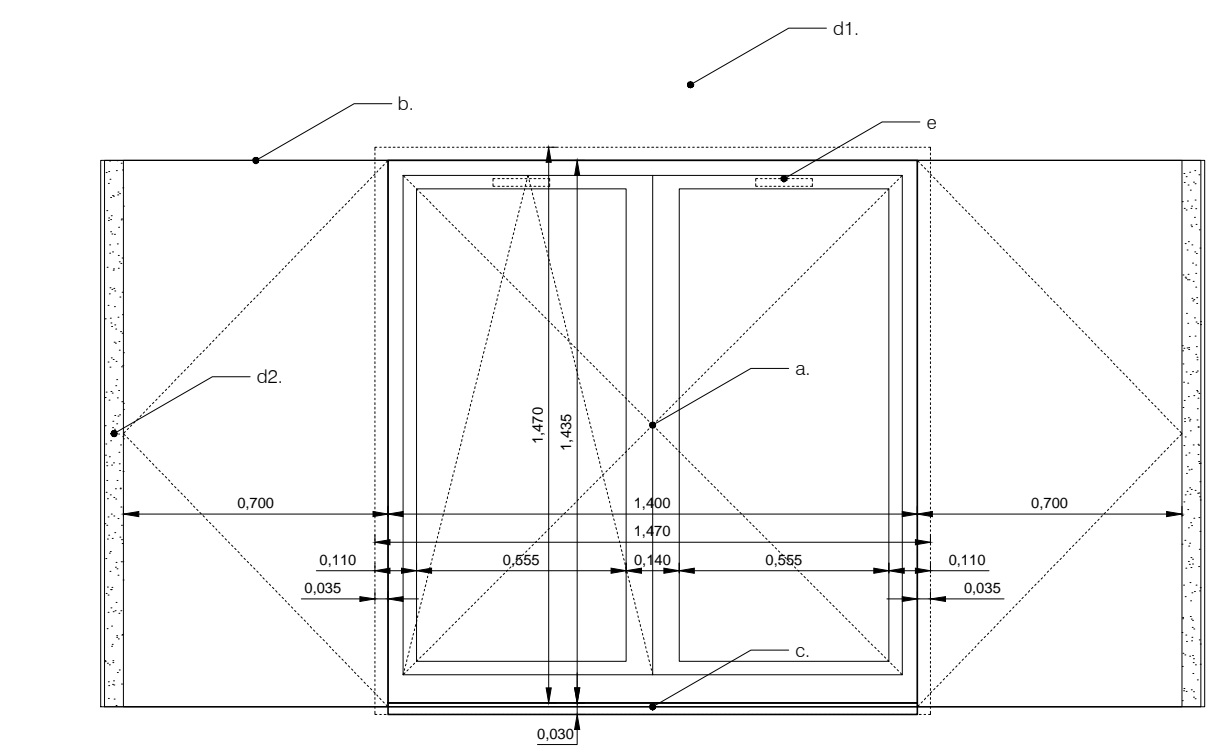
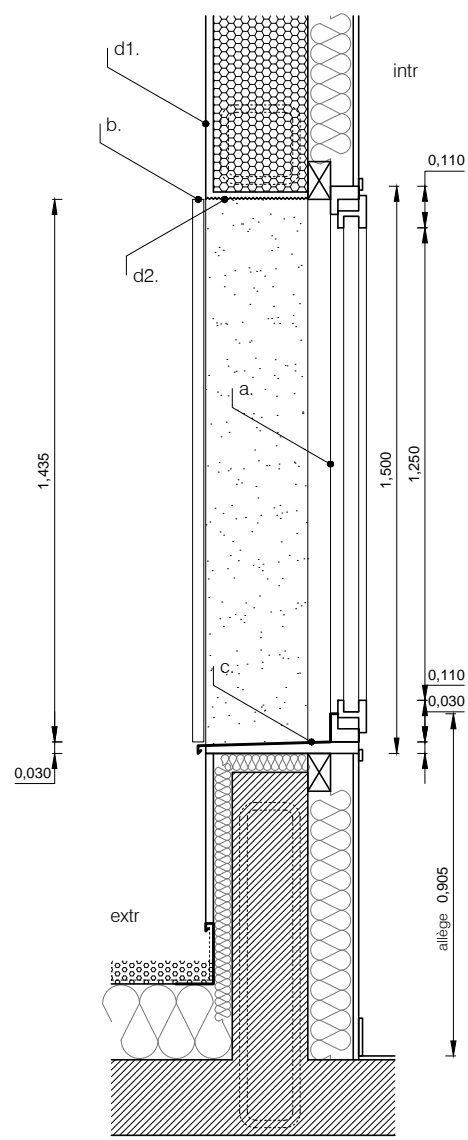
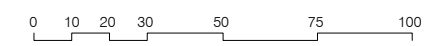
c. Seuil-rigole type WESER Ton gris

d1. (surfaces courantes) Enduit monocouche WEBER.lit
colori 500 blanc kaolin/ finition talochée
d2. (embrasures et cadre des baies) Enduit monocouche WEBER.lit
colori 500 blanc kaolin/ finition grattée

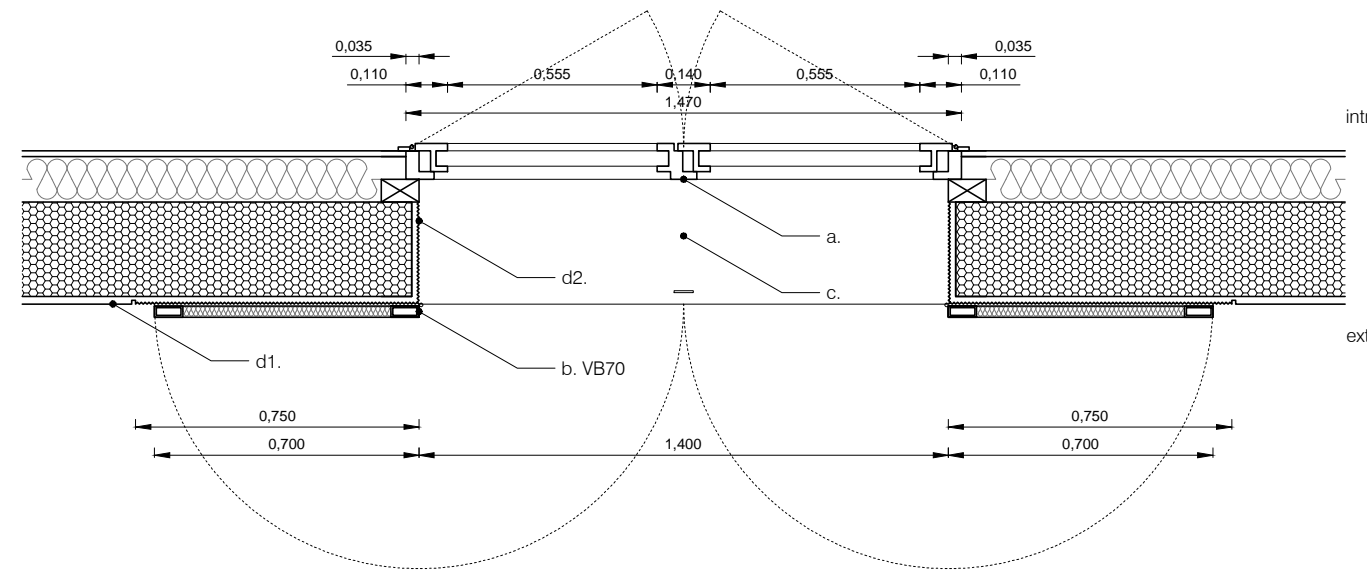
e. Redans maçonné profondeur 10cm

BOSQUET T2 - MEX BO-05 F VB-70

	RdC	R+1	R+2	TOTAL
GARENNE				○
LISIÈRE				○
8 MAI				○
BOSQUET T2		4		○
BOSQUET T4				○



vue extérieure

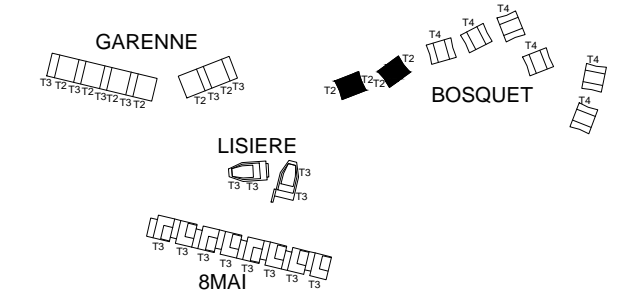


- MEX BO-05 F VB-70
- a. Menuiserie PVC type FINSTRAL Top 72/ double vitrage/ blanc Fenêtre 2 vantaux OB+OF
Pose en applique sur tapée
Dim. : 140*143.5 TA/ 147*150 HT
 - b. Volets battants aluminium isolés type EHRET VB70 : 70*143.5
Cadre en aluminium extrudé section 75x30mm
Equerre d'assemblage intérieure en aluminium
Panneau lisse/ Sans peinture ni contre-peinture/ Espagnolette plate
Profils thermolaqués avant assemblage
Remplissage deux faces tôle 20/10, rivetées en applique sur le cadre
Colori et finition dito vêtue ARVAL/ pearl60/ gold perla 11B45
 - c. Pièce d'appui extérieure PVC + capotage aluminium colori et finition dito menuiserie
 - d1. (surfaces courantes) Enduit monocouche WEBER.lit colori 500 blanc kaolin/ finition talochée
 - d2. (embrasures et cadre des baies) Enduit monocouche WEBER.lit colori 500 blanc kaolin/ finition grattée
 - e. Prise d'air partie haute
localisation et quantité selon plans CVS

Nièvre Habitat
Eco-cité la Garenne, 34 logements
Fourchambault

DCE B Date 28/11/2014 Echelle:1/20ème

Catalogue des menuiseries BOSQUET T2 - MEX BO-05 F VB-70



Maîtrise d'Ouvrage:
Nièvre Habitat
1 rue Emile Zola
BP 56
58020 NEVERS CEDEX
tel : 03 86 21 67 00
contact@nievrehabitat.com

Maîtrise d'Oeuvre :
quiLIAume raMilLieN
SARL d'architecture mandataire
10 rue de Picardie
75003 Paris
01 43 38 30 37
gramillienarchitecture@gmail.com

CS2N économiste
38 RUE NIEL 63100
63000 Clermont-Ferrand
tel : 04 73 91 93 93
sarlics2n@orange.fr

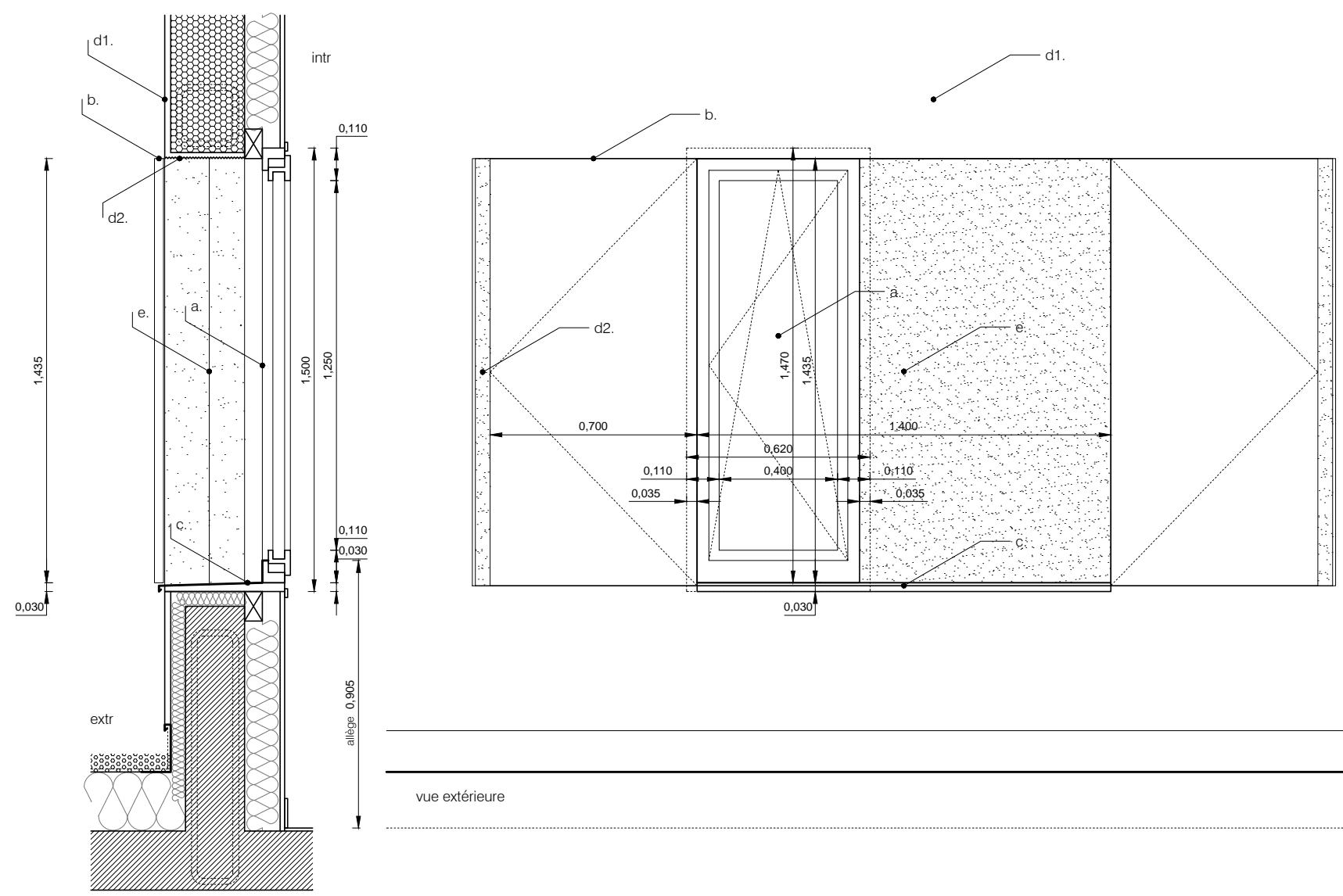
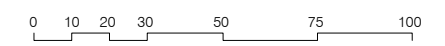
La Motrice - paysagiste
18 rue des Prés de Moura
63460 Jozerand
tel : 04 73 33 06 97
lamotrice@gmail.com

V.R.D. Ingénierie
11 rue de la Gantière
63000 Clermont-Ferrand
tel : 04 73 28 60 50
louis.choulet@betchoulet.fr

ALTAIS ingénierie
Altai - ingénierie structures
ZAC du Roc de Journiat
63122 Ceyrat
tel : 04 73 613 603
contact@altai-ingenierie.fr

BOSQUET T2 - MEX BO-06 F VB-70

	RdC	R+1	R+2	TOTAL
GARENNE	<input type="checkbox"/>	<input type="checkbox"/>	<input type="checkbox"/>	<input type="checkbox"/>
LISIÈRE	<input type="checkbox"/>	<input type="checkbox"/>	<input type="checkbox"/>	<input type="checkbox"/>
8 MAI	<input type="checkbox"/>	<input type="checkbox"/>	<input type="checkbox"/>	<input type="checkbox"/>
BOSQUET T2	<input type="checkbox"/>	<input checked="" type="checkbox"/>	<input type="checkbox"/>	<input checked="" type="checkbox"/>
BOSQUET T4	<input type="checkbox"/>	<input type="checkbox"/>	<input type="checkbox"/>	<input type="checkbox"/>



vue extérieure

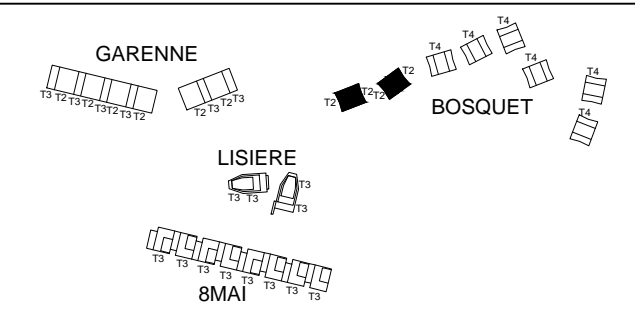
MEX BO-06 F VB-70

- a. Menuiserie PVC type FINSTRAL Top 72/ double vitrage/ blanc Fenêtre 1 vantail OB
Pose en applique sur tapée
Dim. : 55*143.5 TA/ 62*150 HT
- b. Volets battants aluminium isolés type EHRET VB70 : 70*143.5
Cadre en aluminium extrudé section 75x30mm
Equerre d'assemblage intérieure en aluminium
Panneau lisse/ Sans penture ni contre-penture/ Espagnolette plate
Profils thermolaqués avant assemblage
Remplissage deux faces tôle 20/10, rivetées en applique sur le cadre
Colori et finition dito vêtue ARVAL/ pearl60/ gold perla 11B45
- c. Pièce d'appui extérieure PVC + capotage aluminium colori et finition dito menuiserie
- d1. (surfaces courantes) Enduit monocouche WEBER.lit colori 500 blanc kaolin/ finition talochée
- d2. (embrasures et cadre des baies) Enduit monocouche WEBER.lit colori 500 blanc kaolin/ finition grattée
- e. Redans maçonné profondeur 10cm

Nièvre Habitat Eco-cité la Garenne, 34 logements Fourchambault

DCE B Date 28/11/2014 Echelle:1/20ème

Catalogue des menuiseries BOSQUET T2 - MEX BO-06 F VB-70



Maîtrise d'Ouvrage:
Nièvre Habitat
1 rue Emile Zola
BP 56
58020 NEVERS CEDEX
tel : 03 86 21 67 00
contact@nievrehabitat.com

Maîtrise d'Oeuvre :
quiLIAume raMilLieN
SARL d'architecture mandataire
10 rue de Picardie
75003 Paris
01 43 38 30 37
gramillienarchitecture@gmail.com

CS2N économiste
38 RUE NIEL 63100
63000 Clermont-Ferrand
tel : 04 73 91 93 93
sarics2n@orange.fr

V.R.D. Ingénierie
18 rue des Prés de Moura
63460 Jozerand
tel : 04 73 33 06 97
vrd.ingenierie@sfr.fr

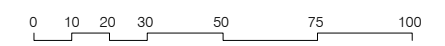
La Motrice - paysagiste
12 600 Mur-de-Barrez
tel : 06 03 50 31 08
lamotrice@gmail.com

ALTAS ingénierie
Altas - ingénierie structures
ZAC du Roc de Journiat
63122 Ceyrat
tel : 04 73 613 603
contact@altas-ingenierie.fr

INGÉNIERIE
Louis Choulet - ingénierie fluides
11 rue de la Gantière
63000 Clermont-Ferrand
tel : 04 73 28 60 50
louis.choulet@betchoulet.fr

BOSQUET T4 - MEX BO-01 PF VB-80/VB-40

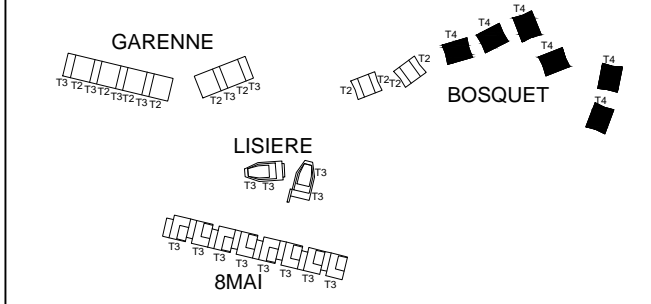
	RdC	R+1	R+2	TOTAL
GARENNE				○
LISIÈRE				○
8 MAI				○
BOSQUET T2				○
BOSQUET T4	18			(18)



Nièvre Habitat
Eco-cité la Garenne, 34 logements
Fourchambault

DCE B Date 28/11/2014 Echelle:1/20ème

Catalogue des menuiseries BOSQUET T4 - MEX BO-01 PF VB-80/VB-40



Maîtrise d'Ouvrage:
Nièvre Habitat
1 rue Emile Zola
BP 56
58020 NEVERS CEDEX
tel : 03 86 21 67 00
contact@nievrehabitat.com

Maîtrise d'Oeuvre : quiLIAume raMilLieN

SARL d'architecture mandataire
10 rue de Picardie
75003 Paris
01 43 38 30 37
gramillienarchitecture@gmail.com

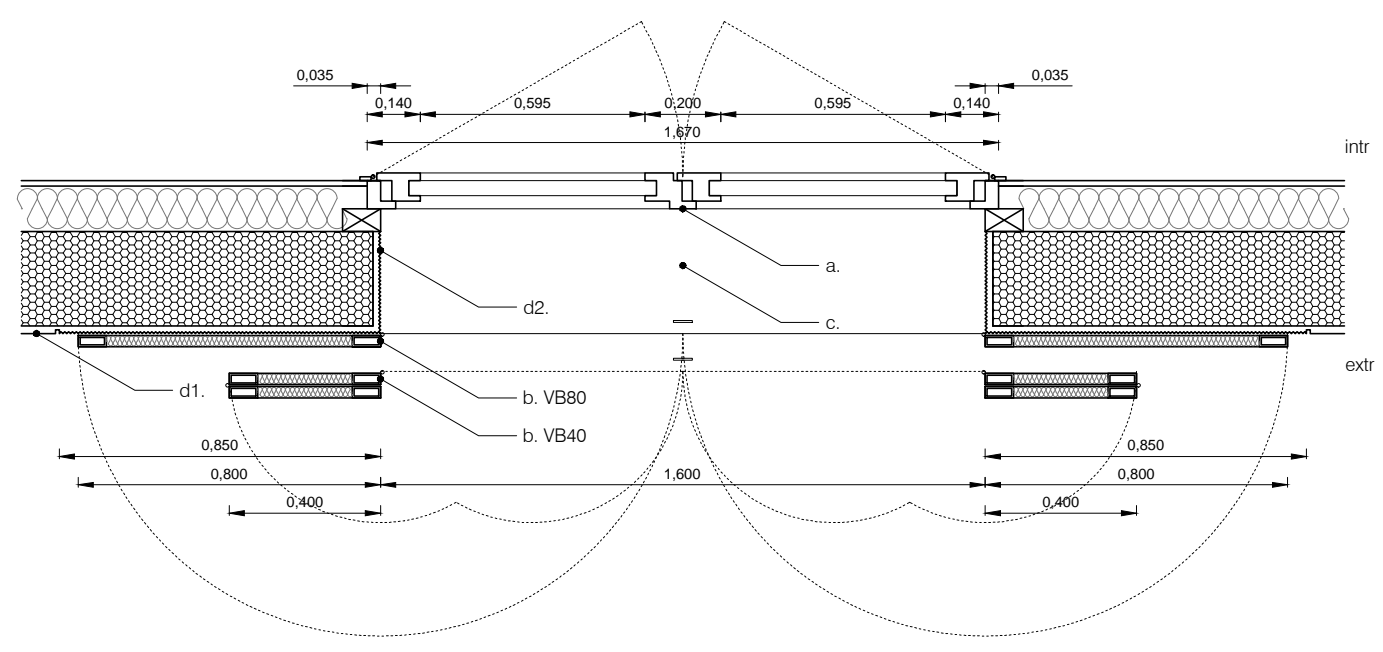
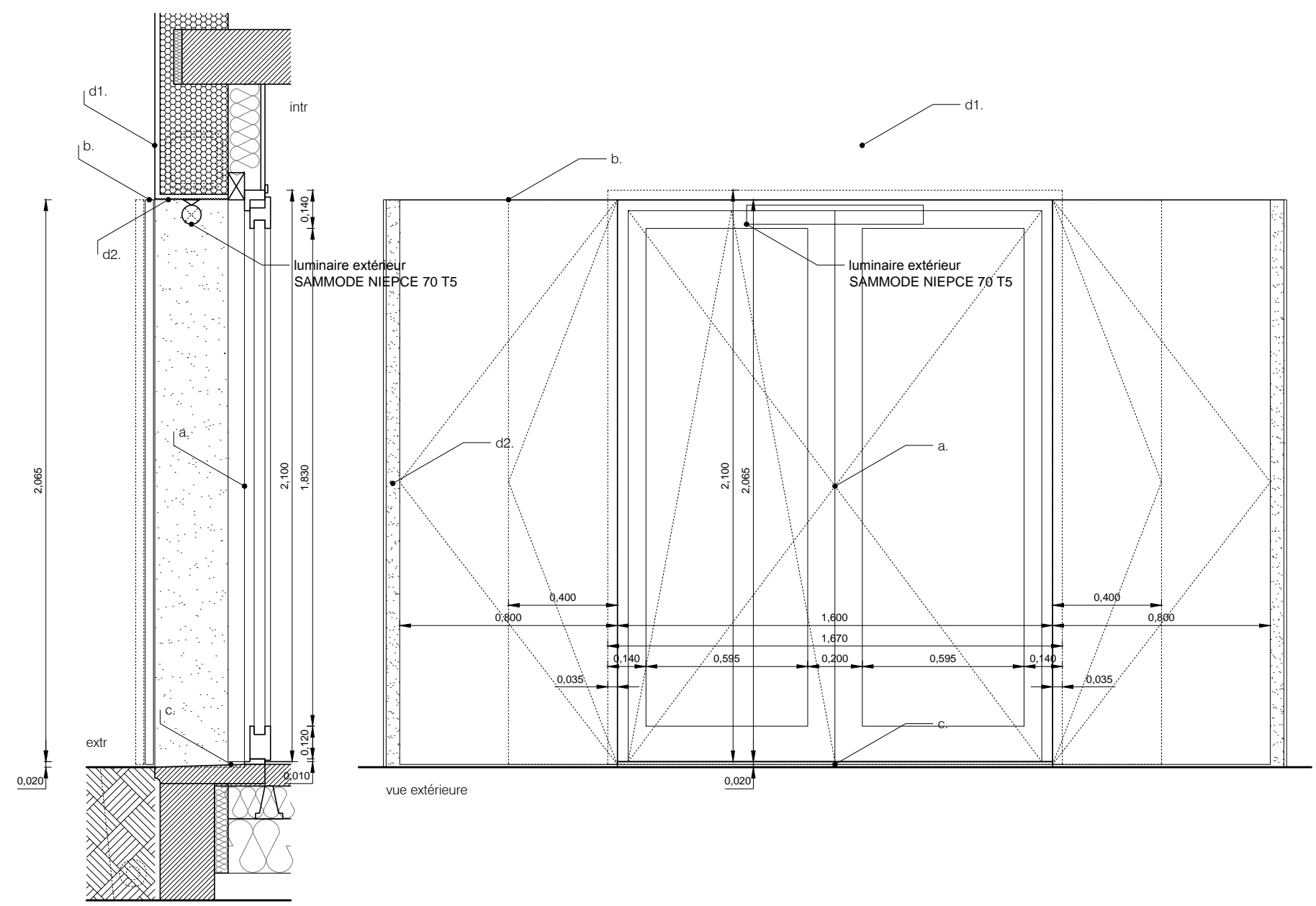
CS2N économiste
38 RUE NIEL 63100
63000 Clermont-Ferrand
tel : 04 73 91 93 93
sarics2n@orange.fr

La Motrice - paysagiste
12 600 Mur-de-Barrez
tel : 06 03 50 31 08
lamotrice@gmail.com

V.R.D. Ingénierie
18 rue des Prés de Moura
63460 Jozerand
tel : 04 73 33 06 97
vrd.ingenierie@sfr.fr

AltaiS - ingénierie structures
ZAC du Roc de Journiat
63122 Ceyrat
tel : 04 73 613 603
contact@altaiS-ingenierie.fr

Louis Choulet - ingénierie fluides
11 rue de la Gantière
63000 Clermont-Ferrand
tel : 04 73 28 60 50
louis.choulet@betchoulet.fr

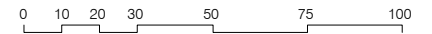


MEX BO-01 PF VB-80/VB-40

- a. Menuiserie PVC type FINSTRAL Top 72/ double vitrage/ blanc
Porte-fenêtre 2 vantaux OB+OF
Pose en applique sur tapée/ seuil plat
Dim. : 160*206.5 TA/ 167*210 HT
- b. Volets battants aluminium isolés type EHRET
VB80 : 80*206.5 >>> Quantité 12
VB40 Pliables 2 parties : 2*40*206.5 >>> Quantité 6
Cadre en aluminium extrudé section 75x30mm
Equerre d'assemblage intérieure en aluminium
Panneau lisse/ Sans peinture ni contre-peinture/ Espagnolette plate
Profils thermolaqués avant assemblage
Remplissage deux faces tôle 20/10, rivetées en applique sur le cadre
Colori et finition dito vêtue ARVAL/ pearl60/ gold perla 11B45
- c. Seuil-rigole type WESER Ton gris
- d1. (surfaces courantes) Enduit monocouche WEBER.lit
colori 500 blanc kaolin/ finition talochée
- d2. (embrasures et cadre des baies) Enduit monocouche WEBER.lit
colori 500 blanc kaolin/ finition grattée

BOSQUET T4 - MEX BO-02 PF VB-40

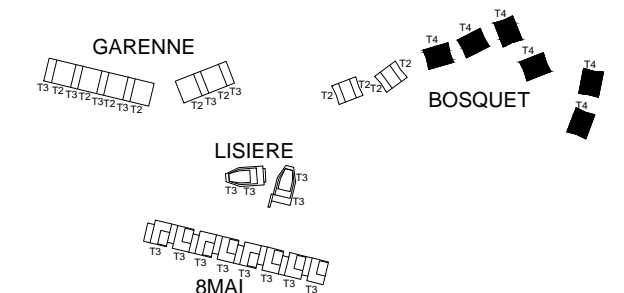
	RdC	R+1	R+2	TOTAL
GARENNE				○
LISIÈRE				○
8 MAI				○
BOSQUET T2				○
BOSQUET T4	6			○ 6



Nièvre Habitat
Eco-cité la Garenne, 34 logements
Fourchambault

DCE B Date 28/11/2014 Echelle:1/20ème

Catalogue des menuiseries
BOSQUET T4 - MEX BO-02 PF VB-40



Maîtrise d'Ouvrage:

Nièvre Habitat
1 rue Emile Zola
BP 56
58020 NEVERS CEDEX
tel : 03 86 21 67 00
contact@nievrehabitat.com

Maîtrise d'Oeuvre :

quiLIAume raMilLieN

SARL d'architecture mandataire
10 rue de Picardie
75003 Paris
01 43 38 30 37
gramillienarchitecture@gmail.com

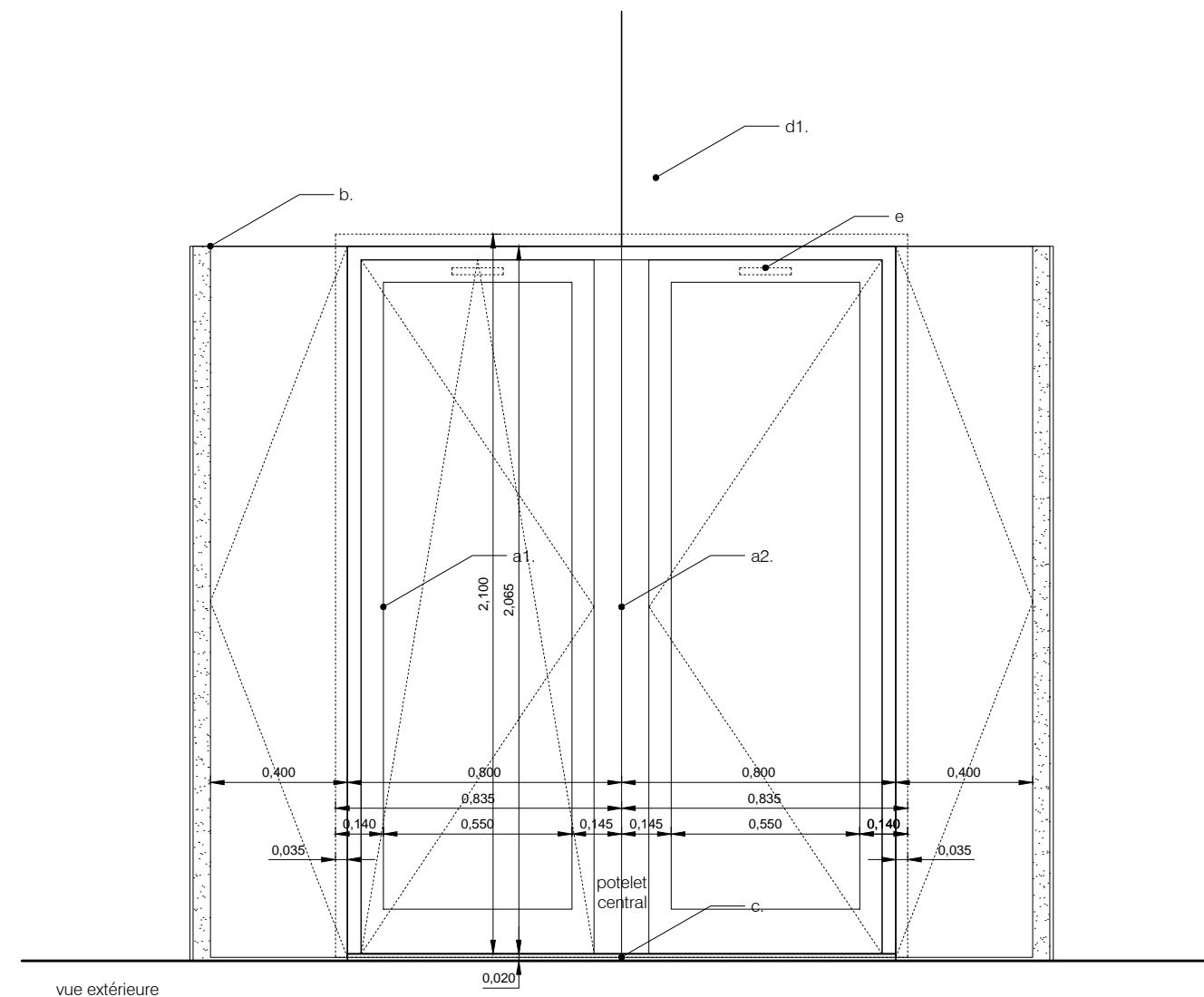
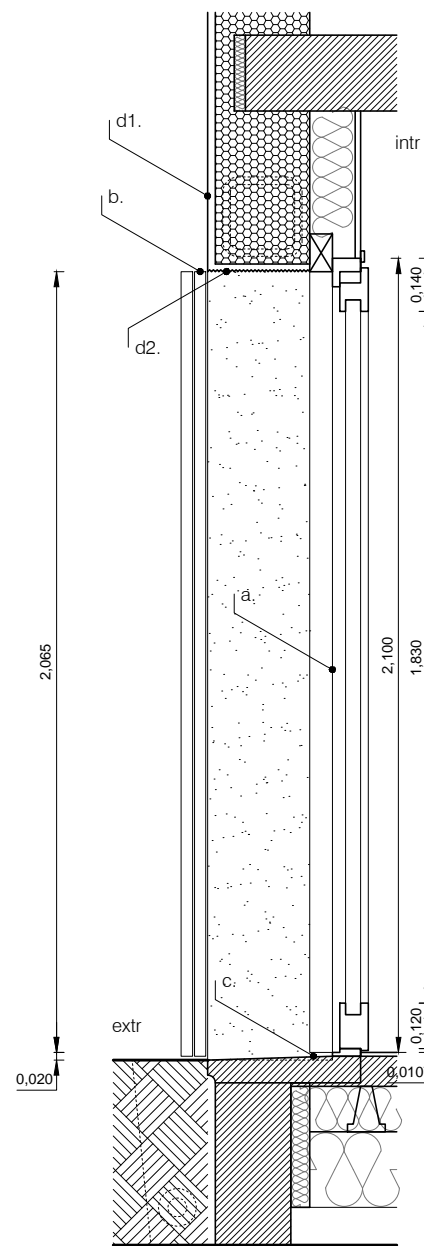
CS2N économiste
38 RUE NIEL 63100
63000 Clermont-Ferrand
tel : 04 73 91 93 93
sarlcs2n@orange.fr

La Motrice - paysagiste
12 600 Mur-de-Barrez
tel : 06 03 50 31 08
lamotrice@gmail.com

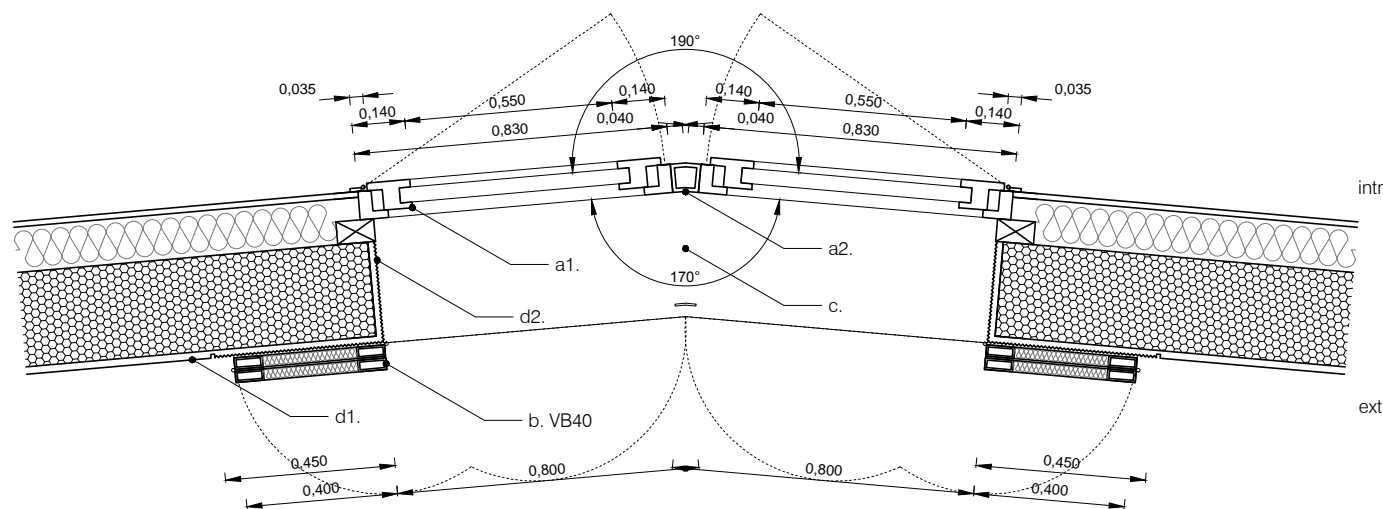
V.R.D. Ingénierie
18 rue des Prés de Moura
63460 Jozerand
tel : 04 73 33 06 97
vrd.ingenierie@sfr.fr

Altals - ingénierie structures
ZAC du Roc de Journiat
63122 Ceyrat
tel : 04 73 613 603
contact@altals-ingenierie.fr

Louis Choulet - ingénierie fluides
11 rue de la Gantière
63000 Clermont-Ferrand
tel : 04 73 28 60 50
louis.choulet@betchoulet.fr



vue extérieure



intr

extr

MEX BO-02 PF VB-40

a1. Menuiserie PVC type FINSTRAL Top 72/ double vitrage/ blanc
Porte-fenêtre 2x1 vantail OB+OF
Pose en applique sur tapée/ seuil plat
Dim. : 160*206.5 TA/ 167*210 HT
a2. Potelet central

b. Volets battants aluminium isolés type EHRET
VB40 Pliables 2 parties : 2*40*206.5
Cadre en aluminium extrudé section 75x30mm
Equerre d'assemblage intérieure en aluminium
Panneau lisse/ Sans peinture ni contre-peinture/ Espagnolette plate
Profils thermolaqués avant assemblage
Remplissage deux faces tôle 20/10, rivetées en applique sur le cadre
Colori et finition dito vêtire ARVAL/ pearl60/ gold perla 11B45

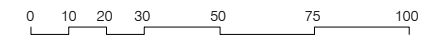
c. Seuil-rigole type WESER Ton gris

d1. (surfaces courantes) Enduit monocouche WEBER.lit
colori 500 blanc kaolin/ finition talochée
d2. (embrasures et cadre des baies) Enduit monocouche WEBER.lit
colori 500 blanc kaolin/ finition grattée

e. Prise d'air partie haute
localisation et quantité selon plans CVS

BOSQUET T4 - MEX BO-04 PV VB-80

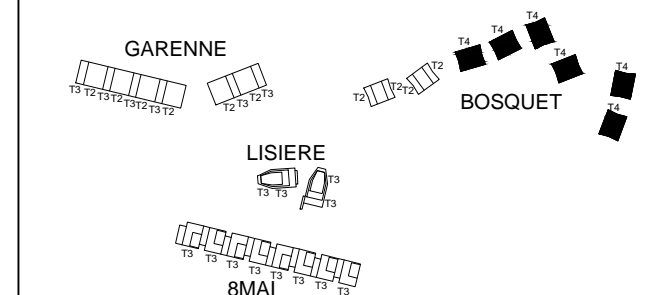
	RdC	R+1	R+2	TOTAL
GARENNE				○
LISIÈRE				○
8 MAI				○
BOSQUET T2				○
BOSQUET T4	6			6



Nièvre Habitat
Eco-cité la Garenne, 34 logements
Fourchambault

DCE B Date 28/11/2014 Echelle: 1/20ème

Catalogue des menuiseries
BOSQUET T4 - MEX BO-04 PV VB-80



Maîtrise d'Ouvrage:
Nièvre Habitat
1 rue Emile Zola
BP 56
58020 NEVERS CEDEX
tel : 03 86 21 67 00
contact@nievrehabitat.com

Maîtrise d'Oeuvre :
quillAume raMilLieN

SARL d'architecture mandataire
10 rue de Picardie
75003 Paris
01 43 38 30 37
gramillienarchitecture@gmail.com

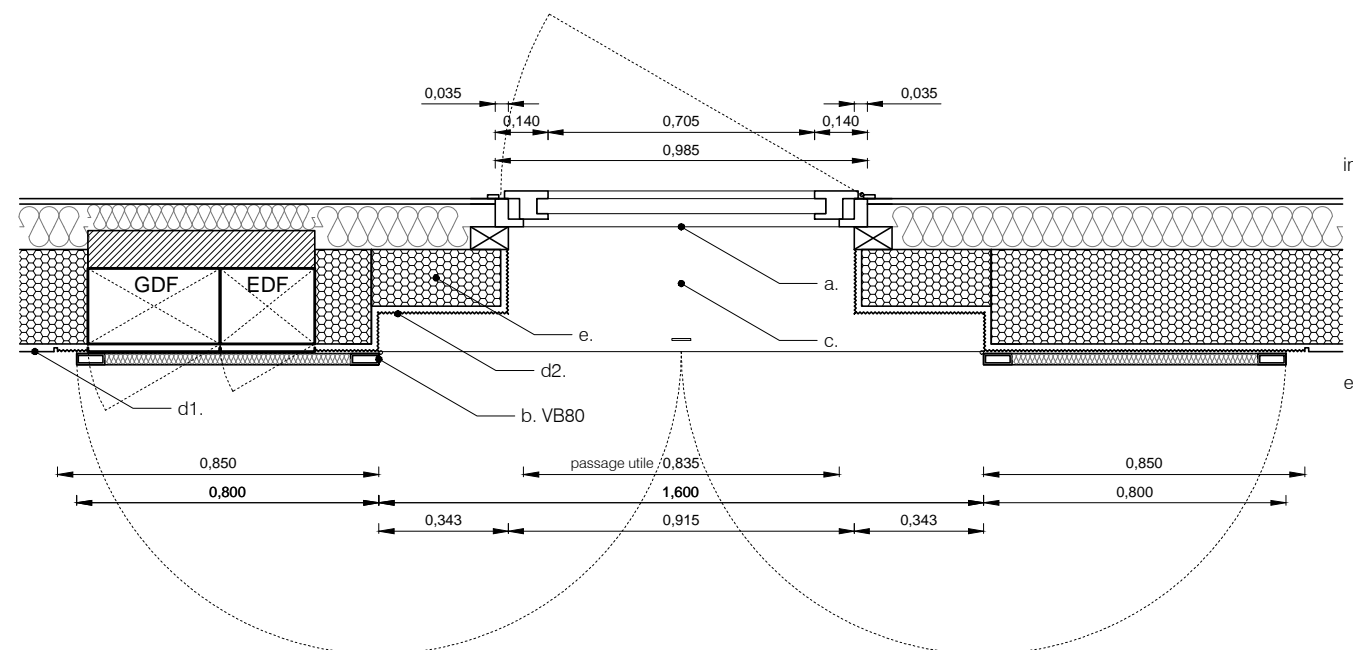
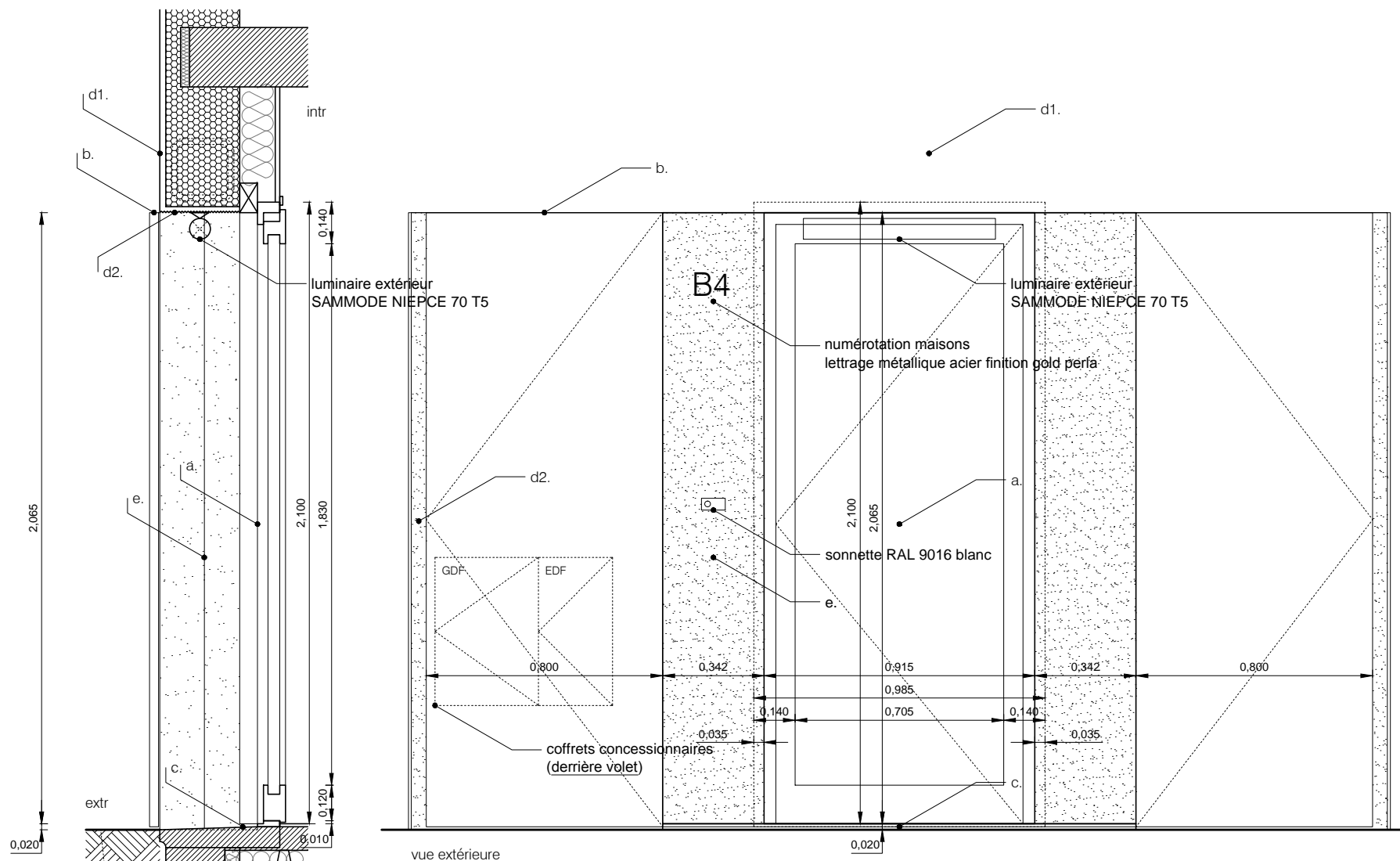
CSN économiste
38 RUE NIEL 63100
63000 Clermont-Ferrand
tel : 04 73 91 93 93
sarlcs2n@orange.fr

La Motrice - paysagiste
La Côte Blanche
12 600 Mur-de-Barrez
tel : 06 03 50 31 08
lamotrice@gmail.com

V.R.D. Ingénierie
18 rue des Prés de Moura
63460 Jozerand
tel : 04 73 33 06 97
vrd.ingenierie@sfr.fr

ALTAIS - ingénierie structures
ZAC du Roc de Journiat
63122 Ceyrat
tel : 04 73 613 603
contact@altais-ingenierie.fr

Louis Choulet - ingénierie fluides
11 rue de la Gantière
63000 Clermont-Ferrand
tel : 04 73 28 60 50
louis.choulet@betchoulet.fr



MEX BO-04 PV VB-80

a. Menuiserie PVC type FINSTRAL Top 72/ double vitrage/ blanc
Porte d'entrée vitrée 1 vantail OF
Pose en applique sur tapée/ seuil plat
Dim. : 91.5*206.5 TA/ 98.5*210 HT

b. Volets battants aluminium isolés type EHRET
VB80 : 80*206.5
Cadre en aluminium extrudé section 75x30mm
Equerre d'assemblage intérieure en aluminium
Panneau lisse/ Sans peinture ni contre-peinture/ Espagnolette plate
Profils thermolaqués avant assemblage
Remplissage deux faces tôle 20/10, rivetées en applique sur le cadre
Colori et finition dito vêtue ARVAL/ pearl60/ gold perla 11B45

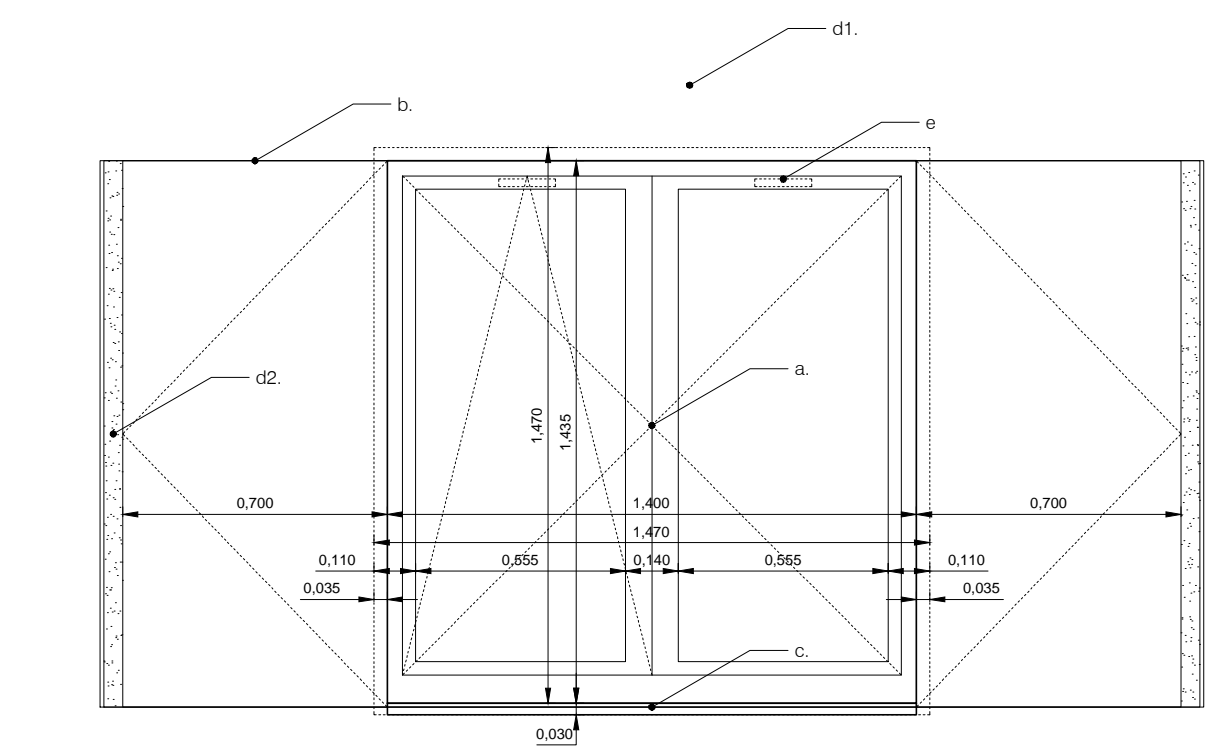
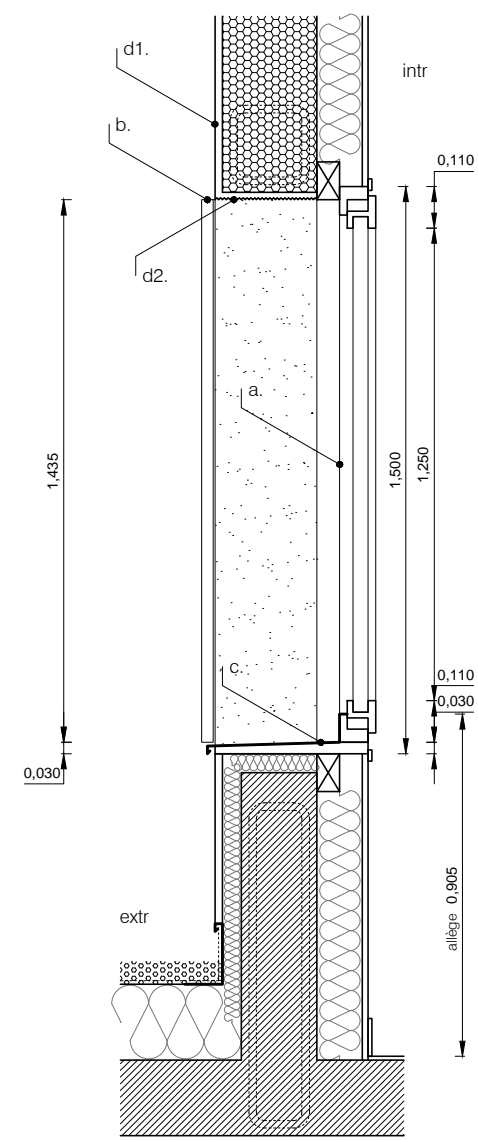
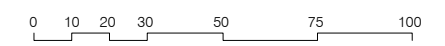
c. Seuil-rigole type WESER Ton gris

d1. (surfaces courantes) Enduit monocouche WEBER.lit
colori 500 blanc kaolin/ finition talochée
d2. (embrasures et cadre des baies) Enduit monocouche WEBER.lit
colori 500 blanc kaolin/ finition grattée

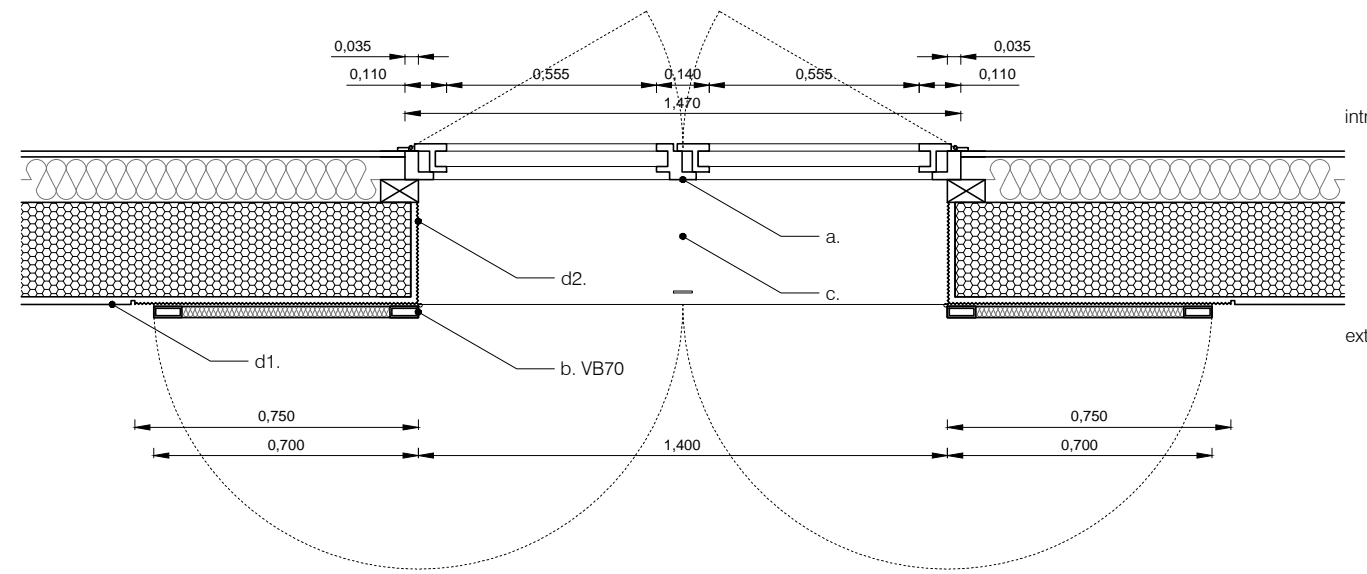
e. Redans maçonné profondeur 10cm

BOSQUET T4 - MEX BO-05 F VB-70

	RdC	R+1	R+2	TOTAL
GARENNE				○
LISIÈRE				○
8 MAI				○
BOSQUET T2				○
BOSQUET T4		24		24



vue extérieure

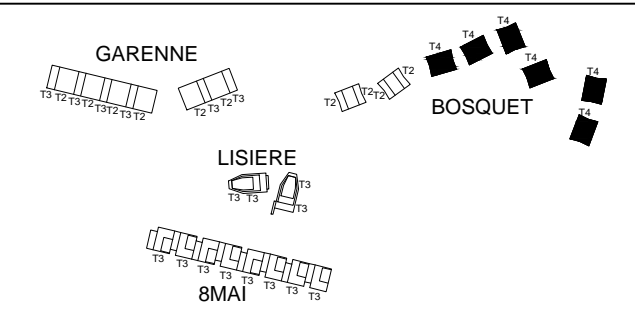


- MEX BO-05 F VB-70
- a. Menuiserie PVC type FINSTRAL Top 72/ double vitrage/ blanc
Fenêtre 2 vantaux OB+OF
Pose en applique sur tapée
Dim. : 140*143.5 TA/ 147*150 HT
 - b. Volets battants aluminium isolés type EHRET
VB70 : 70*143.5
Cadre en aluminium extrudé section 75x30mm
Equerre d'assemblage intérieure en aluminium
Panneau lisse/ Sans peinture ni contre-peinture/ Espagnolette plate
Profils thermolaqués avant assemblage
Remplissage deux faces tôle 20/10, rivetées en applique sur le cadre
Colori et finition dito vêture ARVAL/ pearl60/ gold perla 11B45
 - c. Pièce d'appui extérieure PVC + capotage aluminium
colori et finition dito menuiserie
 - d1. (surfaces courantes) Enduit monocouche WEBER.lit
colori 500 blanc kaolin/ finition talochée
 - d2. (embrasures et cadre des baies) Enduit monocouche WEBER.lit
colori 500 blanc kaolin/ finition grattée
 - e. Prise d'air partie haute
localisation et quantité selon plans CVS

Nièvre Habitat Eco-cité la Garenne, 34 logements Fourchambault

DCE B Date 28/11/2014 Echelle:1/20ème

Catalogue des menuiseries BOSQUET T4 - MEX BO-05 F VB-70



Maîtrise d'Ouvrage:
Nièvre Habitat
1 rue Emile Zola
BP 56
58020 NEVERS CEDEX
tel : 03 86 21 67 00
contact@nievrehabitat.com

Maîtrise d'Oeuvre :
quiLIAume raMilLieN
SARL d'architecture mandataire
10 rue de Picardie
75003 Paris
01 43 38 30 37
gramillienarchitecture@gmail.com

CS2N économiste
38 RUE NIEL 63100
63000 Clermont-Ferrand
tel : 04 73 91 93 93
sarlics2n@orange.fr

V.R.D. Ingénierie
18 rue des Prés de Moura
63460 Jozerand
tel : 04 73 33 06 97
vrd.ingenierie@sfr.fr

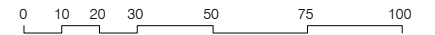
La Motrice - paysagiste
La Côte Blanche
12 600 Mur-de-Barrez
tel : 06 03 50 31 08
lamotrice@gmail.com

ALTAIS ingénierie
Altais - ingénierie structures
ZAC du Roc de Journiat
63122 Ceyrat
tel : 04 73 613 603
contact@altais-ingenierie.fr

INGÉNIERIE
Louis Choulet - ingénierie fluides
11 rue de la Gantière
63000 Clermont-Ferrand
tel : 04 73 28 60 50
louis.choulet@betchoulet.fr

BOSQUET T4 - Porte de garage basculante

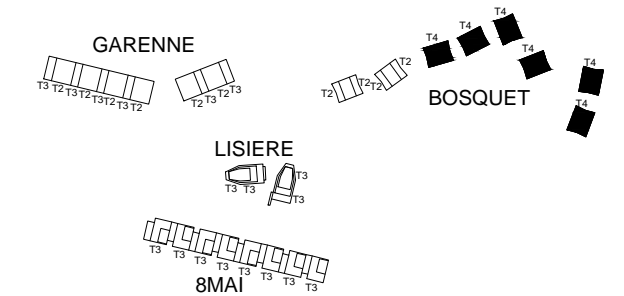
	RdC	R+1	R+2	TOTAL
GARENNE				○
LISIÈRE				○
8 MAI				○
BOSQUET T2				○
BOSQUET T4	6			6



Nièvre Habitat
Eco-cité la Garenne, 34 logements
Fourchambault

DCE B Date 28/11/2014 Echelle:1/20ème

Catalogue des menuiseries
BOSQUET T4 - Porte de garage basculante type Hormann Berry



Maîtrise d'Ouvrage:
Nièvre Habitat
1 rue Emile Zola
BP 56
58020 NEVERS CEDEX
tel : 03 86 21 67 00
contact@nievrehabitat.com

Maîtrise d'Oeuvre :
quiLIAume raMILLieN

SARL d'architecture mandataire
10 rue de Picardie
75003 Paris
01 43 38 30 37
gramillienarchitecture@gmail.com

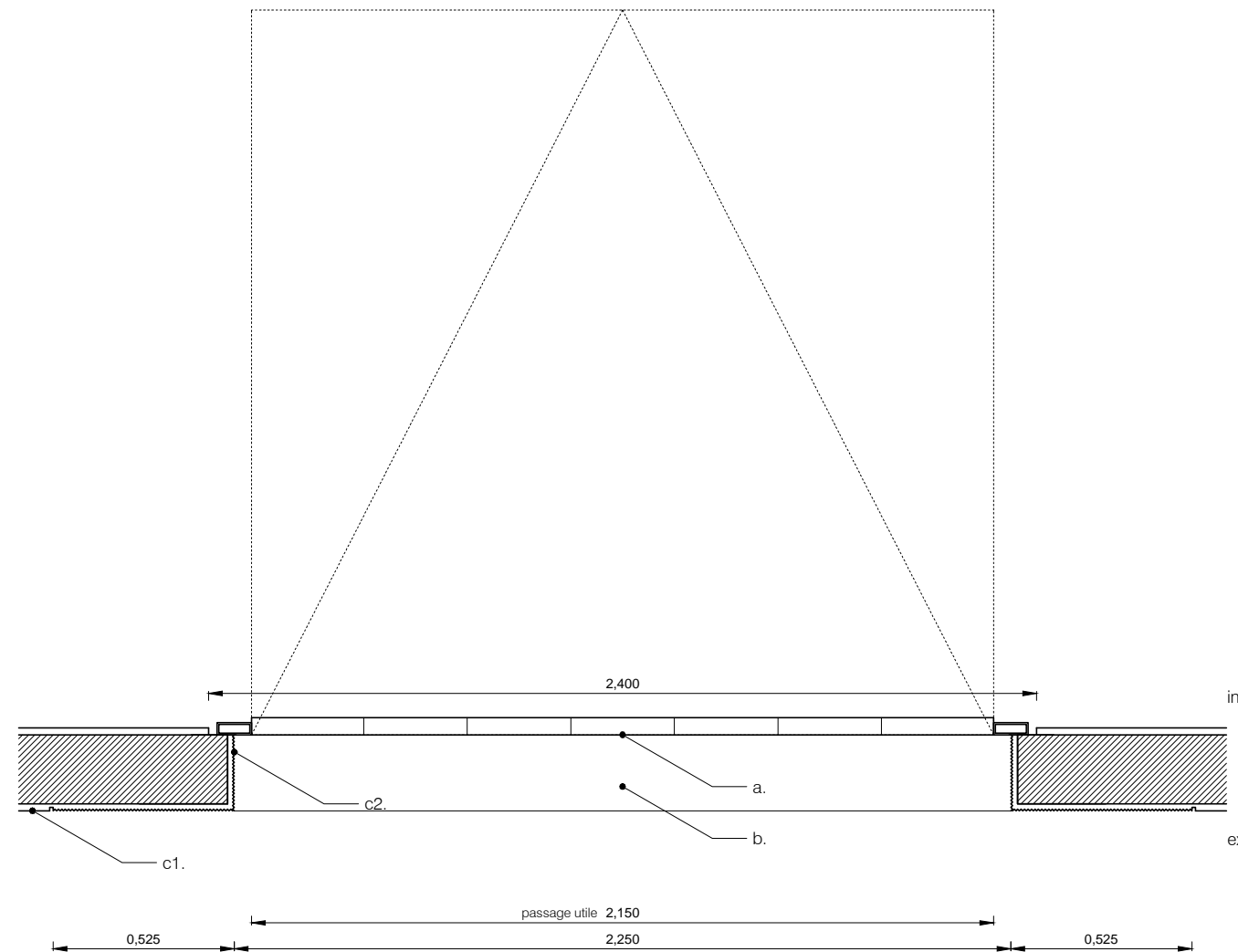
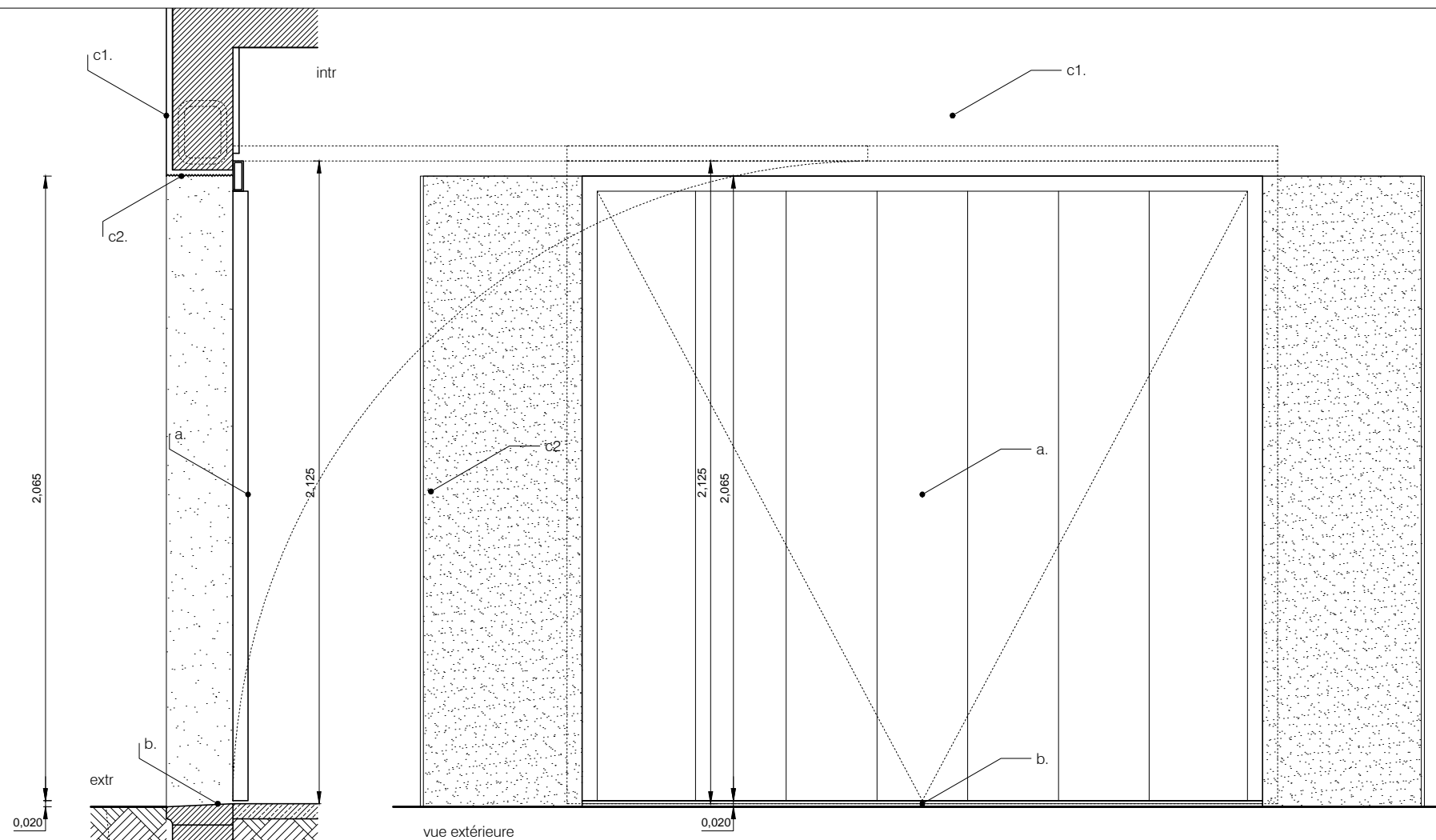
CS2N économiste
38 RUE NIEL 63100
63000 Clermont-Ferrand
tel : 04 73 91 93 93
sarlcs2n@orange.fr

La Motrice - paysagiste
12 600 Mur-de-Barrez
tel : 06 03 50 31 08
lamotrice@gmail.com

V.R.D. Ingénierie
18 rue des Prés de Moura
63460 Jozerand
tel : 04 73 33 06 97
vrd.ingenierie@sfr.fr

Altais - ingénierie structures
ZAC du Roc de Journiat
63122 Ceyrat
tel : 04 73 613 603
contact@altais-ingenierie.fr

Louis Choulet - ingénierie fluides
11 rue de la Gantière
63000 Clermont-Ferrand
tel : 04 73 28 60 50
louis.choulet@betchoulet.fr



PORTE DE GARAGE

a. Porte de garage basculante type HORMANN BERRY
Dim. : 225*206.5 TA
Motif 984, Blanc traffic, RAL 9016

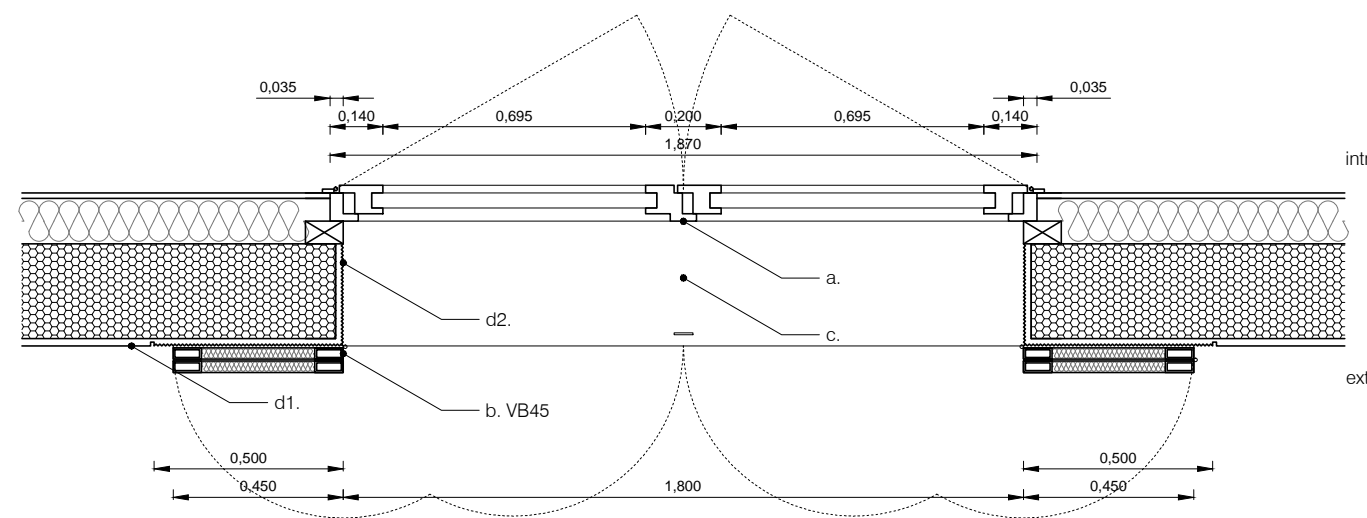
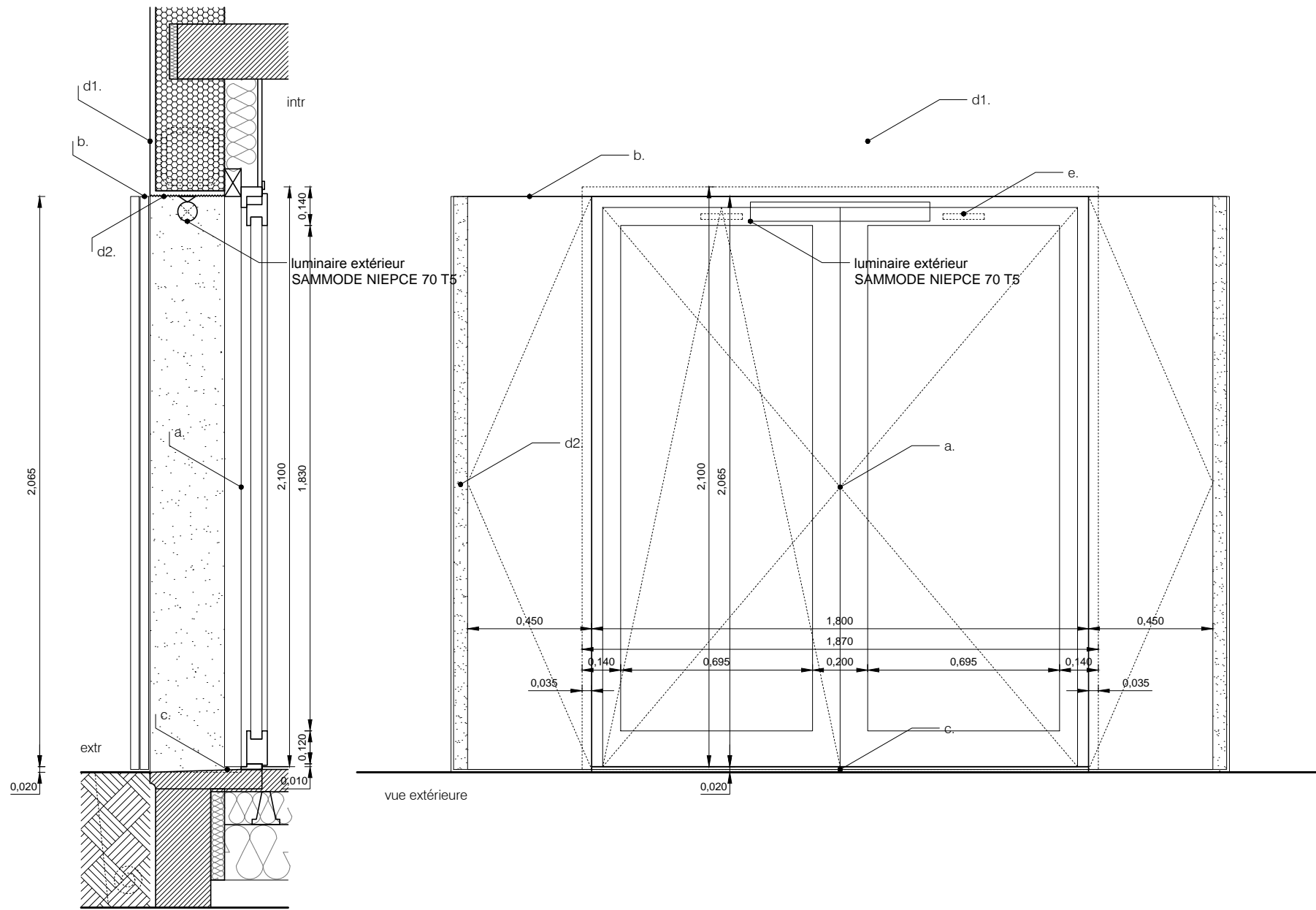
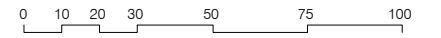
b. Seuil béton/ Sol garage bitume

c1. (surfaces courantes) Enduit monocouche WEBER.lit
colori 500 blanc kaolin/ finition talochée
c2. (embrasures et cadre des baies) Enduit monocouche WEBER.lit
colori 500 blanc kaolin/ finition grattée

GARENNE - MEX GA-01 PF VB-45

	RdC	R+1	R+2	TOTAL
GARENNE	12*			12
LISIÈRE				
8 MAI				
BOSQUET T2				
BOSQUET T4				

* dont 2 avec du vitrage acoustique 8/16/4



MEX GA-01 PF VB-45

a. Menuiserie PVC type FINSTRAL Top 72/ double vitrage/ blanc
 Porte-fenêtre 2 vantaux OB+OF
 Pose en applique sur tapée/ seuil plat
 Dim. : 180*206.5 TA/ 187*210 HT

b. Volets battants aluminium isolés type EHRET
 VB45 Pliables 2 parties : 2*45*206.5
 Cadre en aluminium extrudé section 75x30mm
 Equerre d'assemblage intérieure en aluminium
 Panneau lisse/ Sans peinture ni contre-peinture/ Espagnolette plate
 Profils thermolaqués avant assemblage
 Remplissage deux faces tôle 20/10, rivetées en applique sur le cadre
 Colori et finition dito vèture ARVAL/ pearl60/ gold perla 11B45

c. Seuil-rigole type WESER Ton gris

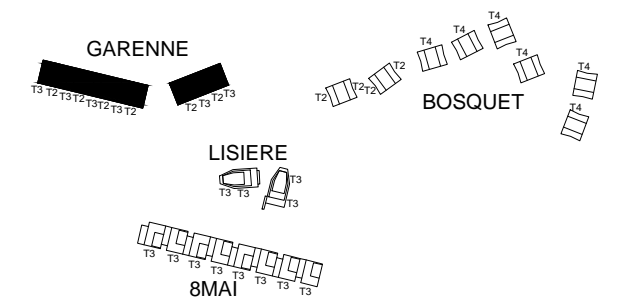
d1. (surfaces courantes) Enduit monocouche WEBER.lit
 colori 500 blanc kaolin/ finition talochée
 d2. (embrasures et cadre des baies) Enduit monocouche WEBER.lit
 colori 500 blanc kaolin/ finition grattée

e. Prise d'air partie haute
 localisation et quantité selon plans CVS

Nièvre Habitat Eco-cité la Garenne, 34 logements Fourchambault

DCE B Date 28/11/2014 Echelle:1/20ème

Catalogue des menuiseries GARENNE - MEX GA-01 PF VB-45



Maîtrise d'Ouvrage:

Nièvre Habitat
 1 rue Emile Zola
 BP 56
 58020 NEVERS CEDEX
 tel : 03 86 21 67 00
 contact@nievrehabitat.com

Maîtrise d'Oeuvre :

quiLIAume raMilLien

SARL d'architecture mandataire
 10 rue de Picardie
 75003 Paris
 01 43 38 30 37
 gramillienarchitecture@gmail.com

CSN économiste
 38 RUE NIEL 63100
 63000 Clermont-Ferrand
 tel : 04 73 91 93 93
 sarlcs2n@orange.fr

La Motrice - paysagiste
 La Côte Blanche
 12 600 Mur-de-Barrez
 tel : 06 03 50 31 08
 lamotrice@gmail.com

V.R.D. Ingénierie
 18 rue des Prés de Moura
 63460 Jozerand
 tel : 04 73 33 06 97
 vrd.ingenierie@sfr.fr

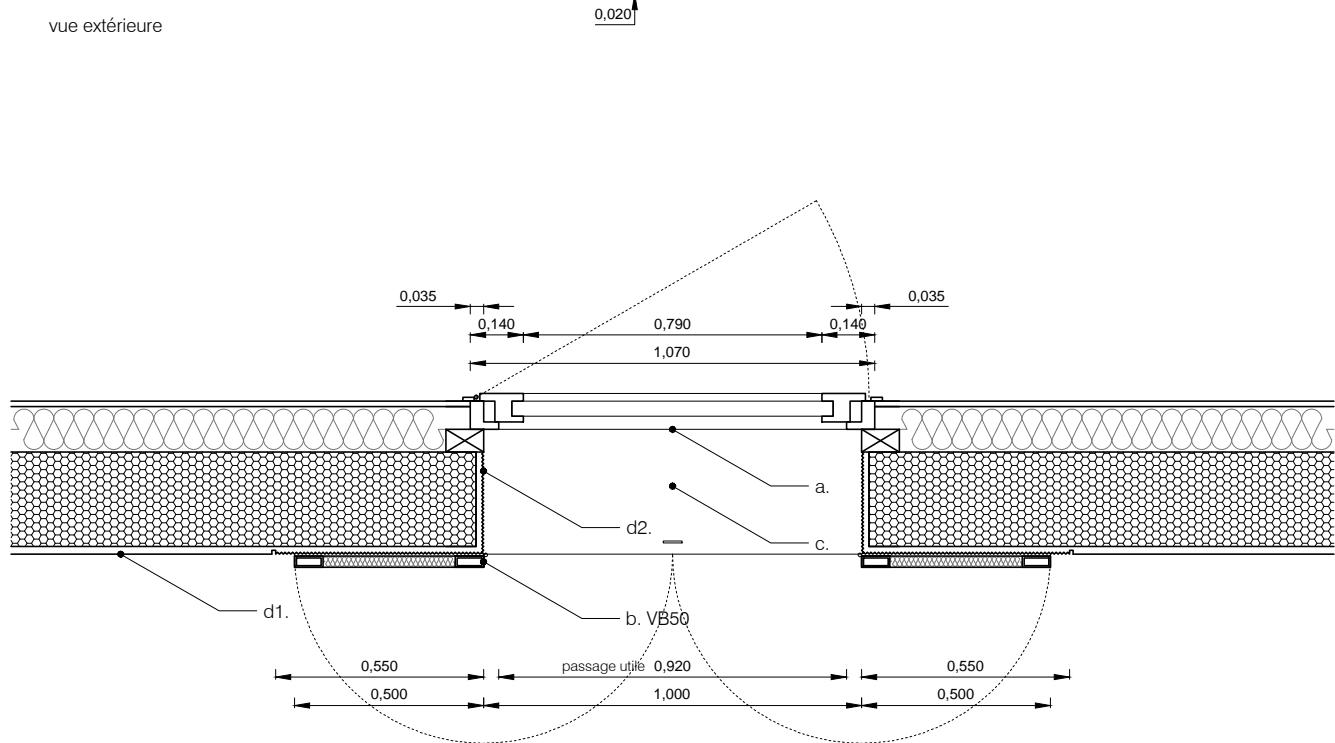
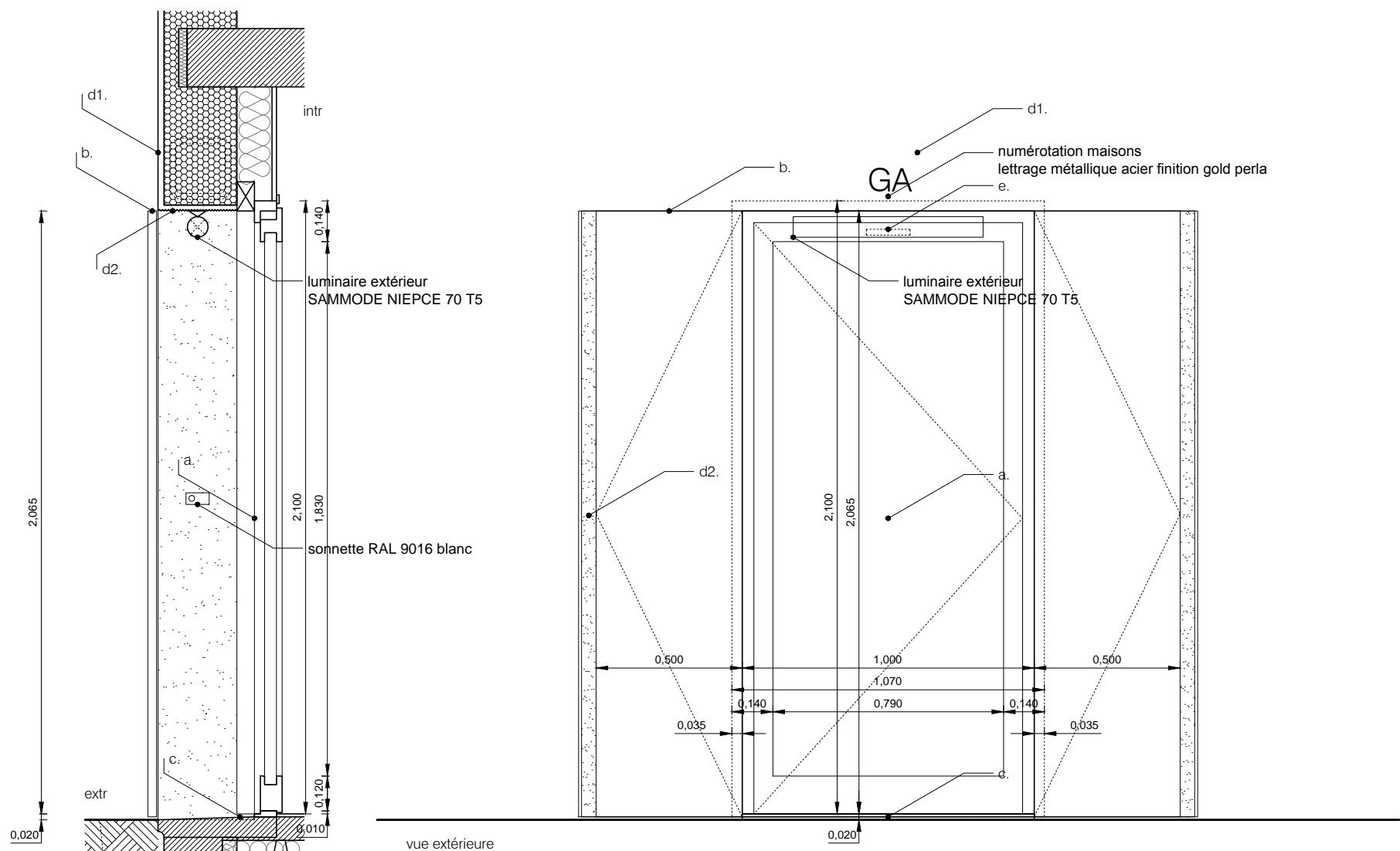
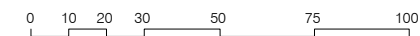
AltaiS - ingénierie structures
 ZAC du Roc de Journiat
 63122 Ceyrat
 tel : 04 73 613 603
 contact@altaiS-ingenierie.fr

Louis Choulet - ingénierie fluides
 11 rue de la Gantière
 63000 Clermont-Ferrand
 tel : 04 73 28 60 50
 louis.choulet@betchoulet.fr

GARENNE - MEX GA-02 PF/PV VB-50

	RdC	R+1	R+2	TOTAL
GARENNE	12*			(12)
LISIÈRE				
8 MAI				
BOSQUET T2				
BOSQUET T4				

* dont 2 avec du vitrage acoustique 8/16/4



MEX GA-02 PF/PV VB-50

a. Menuiserie PVC type FINSTRAL Top 72/ double vitrage/ blanc
 PF : Porte-fenêtre 1 vantail OB >>> Quantité 6
 PV : Porte d'entrée vitrée 1 vantail OF >>> Quantité 6
 Pose en applique sur tapée/ seuil plat
 Dim. : 100*206.5 TA/ 107*210 HT

b. Volets battants aluminium isolés type EHRET
 VB50 : 50*206.5
 Cadre en aluminium extrudé section 75x30mm
 Equerre d'assemblage intérieure en aluminium
 Panneau lisse/ Sans peinture ni contre-peinture/ Espagnolette plate
 Profils thermolaqués avant assemblage
 Remplissage deux faces tôle 20/10, rivetées en applique sur le cadre
 Colori et finition dito vêture ARVAL/ pearl60/ gold perla 11B45

c. Seuil-rigole type WESER Ton gris

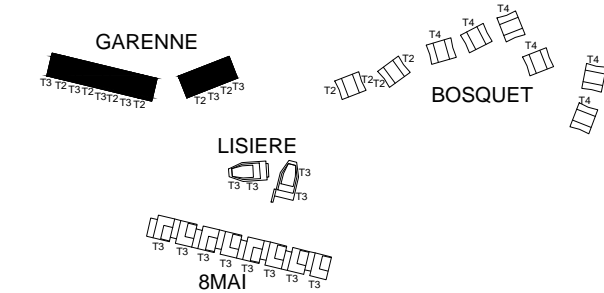
d1. (surfaces courantes) Enduit monocouche WEBER.lit
 colori 500 blanc kaolin/ finition talochée
 d2. (embrasures et cadre des baies) Enduit monocouche WEBER.lit
 colori 500 blanc kaolin/ finition grattée

e. Prise d'air partie haute
 localisation et quantité selon plans CVS

Nièvre Habitat Eco-cité la Garenne, 34 logements Fourchambault

DCE B Date 28/11/2014 Echelle:1/20ème

Catalogue des menuiseries GARENNE - MEX GA-02 PF/PV VB-50



Maîtrise d'Ouvrage:
 Nièvre Habitat
 1 rue Emile Zola
 BP 56
 58020 NEVERS CEDEX
 tel : 03 86 21 67 00
 contact@nievrehabitat.com

Maîtrise d'Oeuvre : quiLIAume raMilLieN

SARL d'architecture mandataire
 10 rue de Picardie
 75003 Paris
 01 43 38 30 37
 gramillienarchitecture@gmail.com

CSN économiste
 38 RUE NIEL 63100
 63000 Clermont-Ferrand
 tel : 04 73 91 93 93
 sarlcs2n@orange.fr

La Motrice - paysagiste
 La Côte Blanche
 12 600 Mur-de-Barrez
 tel : 06 03 50 31 08
 lamotrice@gmail.com

V.R.D. Ingénierie
 18 rue des Prés de Moura
 63460 Jozerand
 tel : 04 73 33 06 97
 vrd.ingenierie@sfr.fr

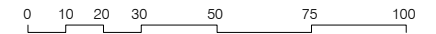
Altis - ingénierie structures
 ZAC du Roc de Journiat
 63122 Ceyrat
 tel : 04 73 613 603
 contact@altis-ingenierie.fr

Louis Choulet - ingénierie fluides
 11 rue de la Gantière
 63000 Clermont-Ferrand
 tel : 04 73 28 60 50
 louis.choulet@betchoulet.fr

GARENNE - MEX GA-03 PF VB-50

	RdC	R+1	R+2	TOTAL
GARENNE	6*			6
LISIÈRE				
8 MAI				
BOSQUET T2				
BOSQUET T4				

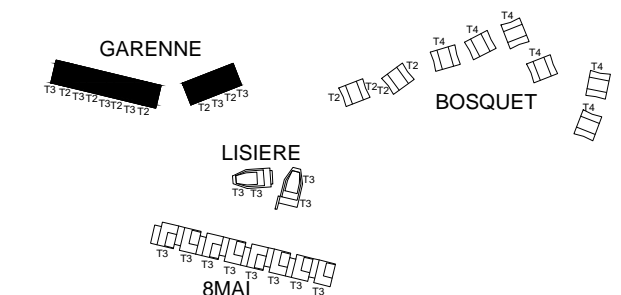
* dont 1 avec du vitrage acoustique 8/16/4



Nièvre Habitat Eco-cité la Garenne, 34 logements Fourchambault

DCE B Date 28/11/2014 Echelle:1/20ème

Catalogue des menuiseries GARENNE - MEX GA-03 PF VB-50



Maîtrise d'Ouvrage:

Nièvre Habitat
1 rue Emile Zola
BP 56
58020 NEVERS CEDEX

tel : 03 86 21 67 00
contact@nievrehabitat.com

Maîtrise d'Oeuvre :

quiLIAume raMilLien

SARL d'architecture mandataire
10 rue de Picardie
75003 Paris
01 43 38 30 37
gramillienarchitecture@gmail.com

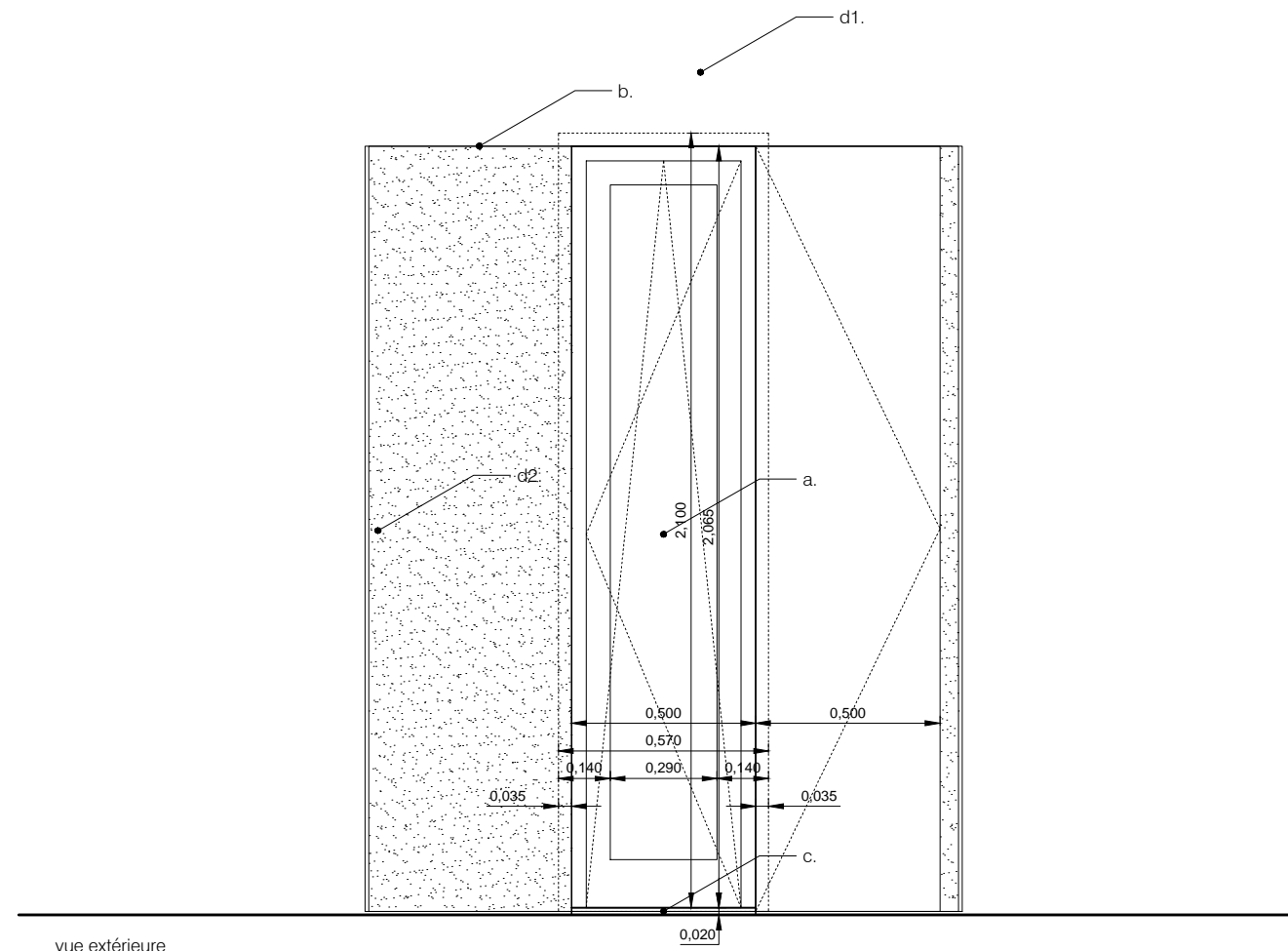
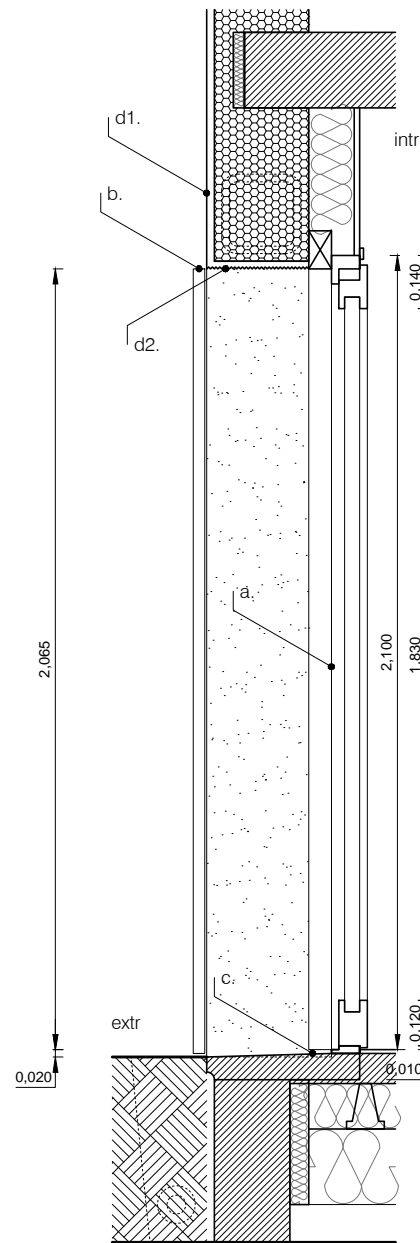
CS2N économiste
38 RUE NIEL 63100
63000 Clermont-Ferrand
tel : 04 73 91 93 93
sarlcs2n@orange.fr

La Motrice - paysagiste
La Côte Blanche
12 600 Mur-de-Barrez
tel : 06 03 50 31 08
lamotrice@gmail.com

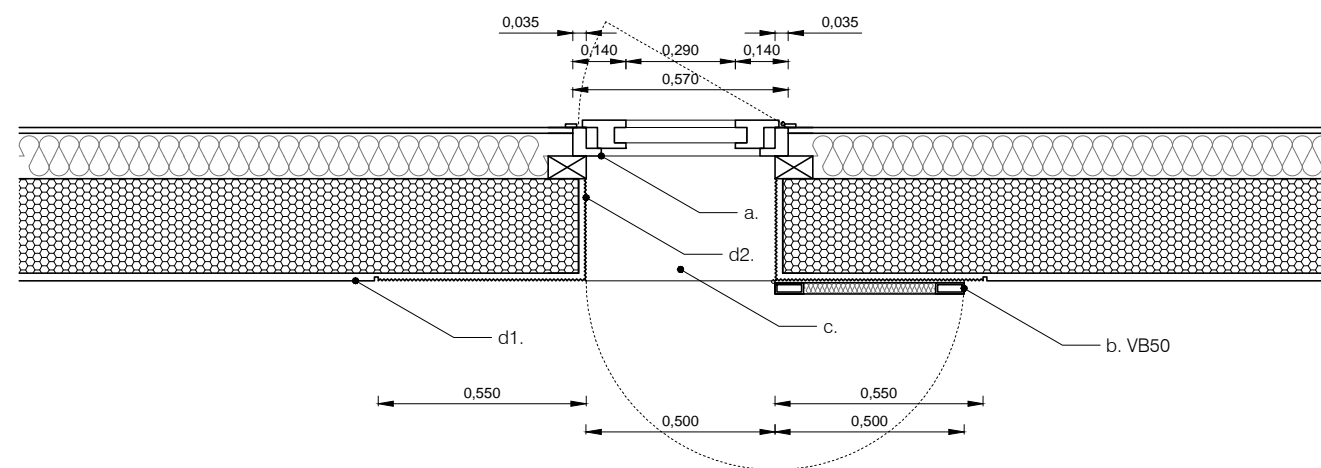
V.R.D. Ingénierie
18 rue des Prés de Moura
63460 Jozerand
tel : 04 73 33 06 97
vrd.ingenierie@sfr.fr

ALTAIS
Ingénierie structures
ZAC du Roc de Journiat
63122 Ceyrat
tel : 04 73 613 603
contact@altais-ingenierie.fr

INGENIERIE
Louis Choulet
Louis Choulet - ingénierie fluides
11 rue de la Gantière
63000 Clermont-Ferrand
tel : 04 73 28 60 50
louis.choulet@betchoulet.fr



vue extérieure



MEX GA-03 PF VB-50

a. Menuiserie PVC type FINSTRAL Top 72/ double vitrage/ blanc
PF : Porte-fenêtre 1 vantail OB
Pose en applique sur tapée/ seuil plat
Dim. : 50*206.5 TA/ 57*210 HT

b. Volet battant aluminium isolé type EHRET
VB50 : 50*206.5
Cadre en aluminium extrudé section 75x30mm
Equerre d'assemblage intérieure en aluminium
Panneau lisse/ Sans peinture ni contre-peinture/ Espagnolette plate
Profils thermolaqués avant assemblage
Remplissage deux faces tôle 20/10, rivetées en applique sur le cadre
Colori et finition dito vêtue ARVAL/ pearl60/ gold perla 11B45

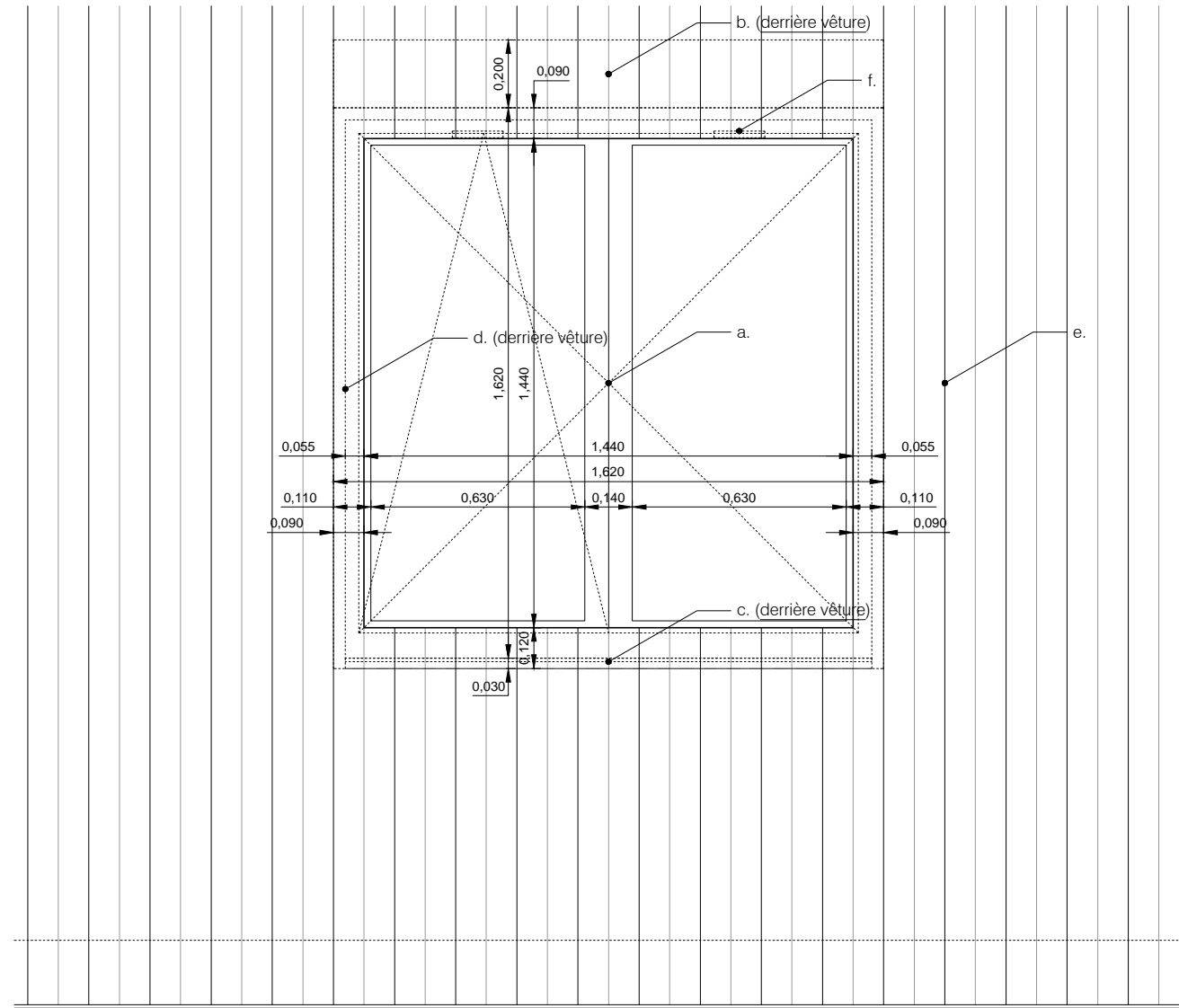
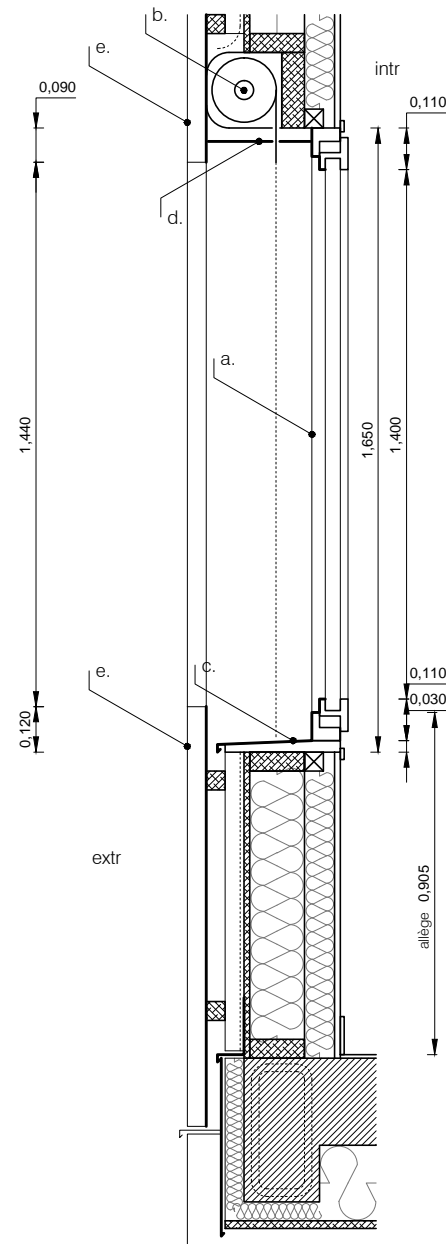
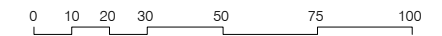
c. Seuil-rigole type WESER Ton gris

d1. (surfaces courantes) Enduit monocouche WEBER.lit
colori 500 blanc kaolin/ finition talochée
d2. (embrasures et cadre des baies) Enduit monocouche WEBER.lit
colori 500 blanc kaolin/ finition grattée

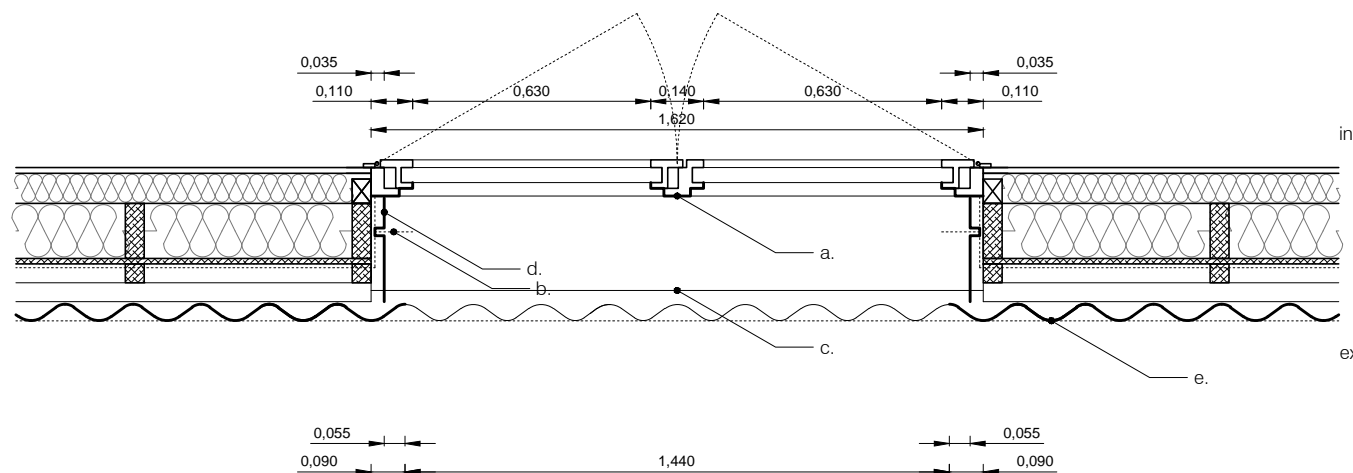
GARENNE - MEX GA-04 F VR

	RdC	R+1	R+2	TOTAL
GARENNE		20*		(20)
LISIÈRE				
8 MAI				
BOSQUET T2				
BOSQUET T4				

* dont 3 avec du vitrage acoustique 8/16/4



vue extérieure



MEX GA-04 F VR

a. Menuiserie PVC type FINSTRAL Top 72/ double vitrage
Fenêtre 2 vantaux OB+OF/ Capotage extr. ALU laqué gris anthracite RAL 7016
Pose en tunnel sur ossature bois
Dim. : 144*144 VE/ 162*165 HT

b. VR Volet roulant ALUMINIUM isolé et motorisé (derrière vêtture)
laqué gris anthracite RAL 7016
+ Coulisses de colori et finition dito tablier

c. Pièce d'appui extérieure PVC + capotage ALUMINIUM (derrière vêtture)
colori et finition dito menuiserie

d. Habillage tableau et embrasures ALUMINIUM (derrière vêtture)
laqué gris anthracite RAL 7016

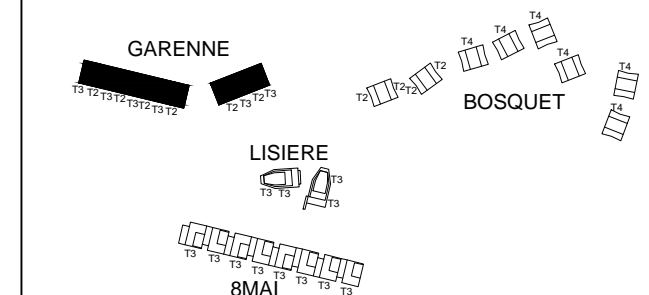
e. Vêtture métallique ARVAL/ fréquence 5.43B
finition pearl60/ gold perla 11B45

f. Prise d'air partie haute
localisation et quantité selon plans CVS

Nièvre Habitat Eco-cité la Garenne, 34 logements Fourchambault

DCE B Date 28/11/2014 Echelle:1/20ème

Catalogue des menuiseries GARENNE - MEX GA-04 F VR



Maîtrise d'Ouvrage:

Nièvre Habitat
1 rue Emile Zola
BP 56
58020 NEVERS CEDEX
tel : 03 86 21 67 00
contact@nievrehabitat.com

Maîtrise d'Oeuvre :

quiLIAume raMilLieN

SARL d'architecture mandataire
10 rue de Picardie
75003 Paris
01 43 38 30 37
gramillienarchitecture@gmail.com

CS2N économiste
38 RUE NIEL 63100
63000 Clermont-Ferrand
tel : 04 73 91 93 93
sarlcs2n@orange.fr

La Motrice - paysagiste
La Côte Blanche
12 600 Mur-de-Barrez
tel : 06 03 50 31 08
lamotrice@gmail.com

V.R.D. Ingénierie
18 rue des Prés de Moura
63460 Jozerand
tel : 04 73 33 06 97
vrd.ingenierie@sfr.fr

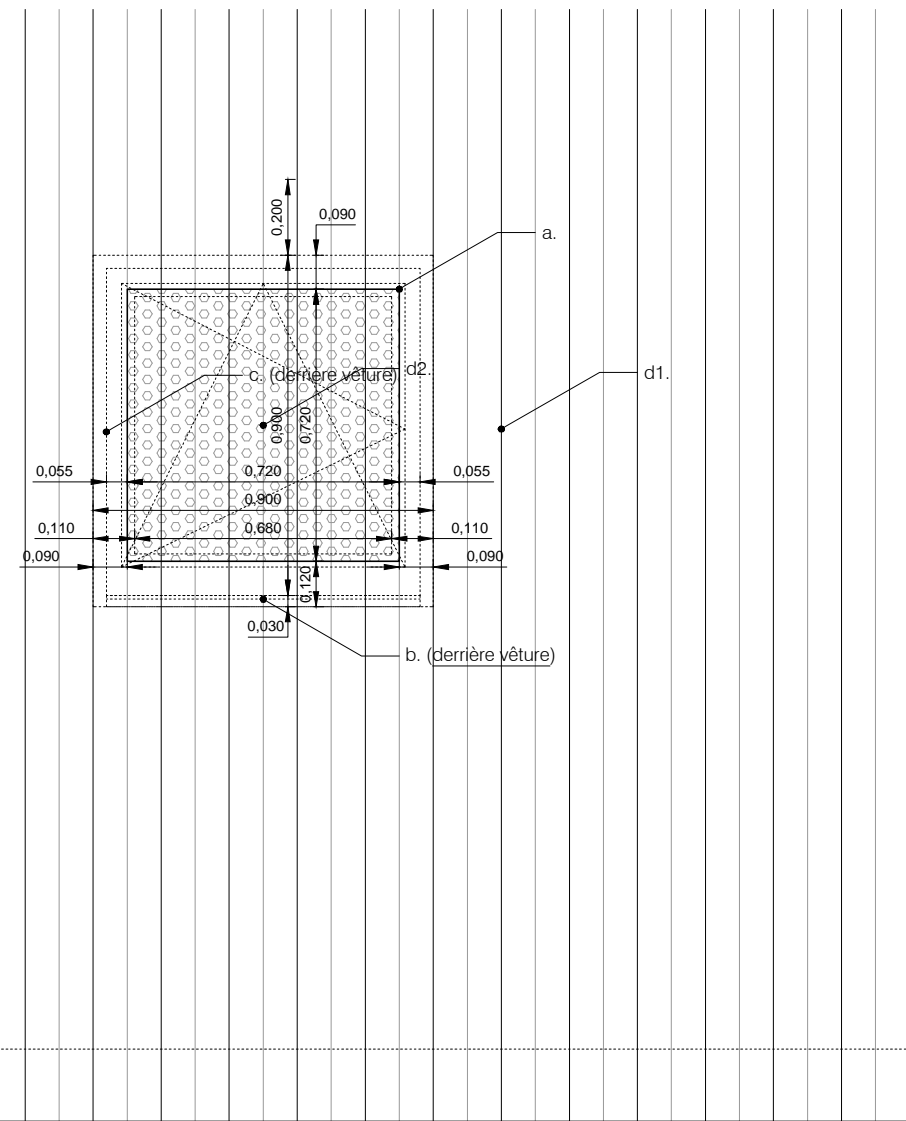
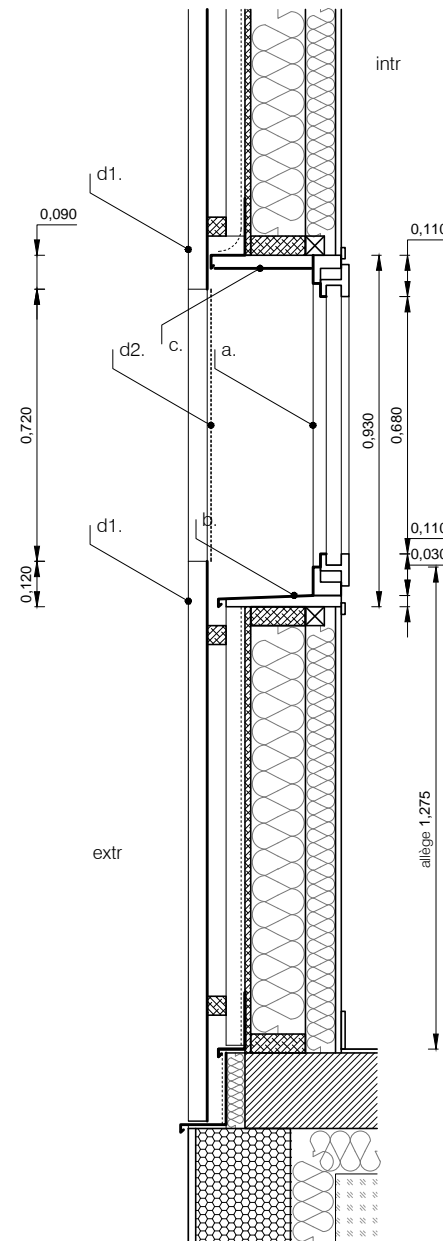
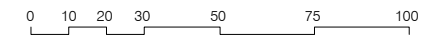
Altais - ingénierie structures
ZAC du Roc de Journiat
63122 Ceyrat
tel : 04 73 613 603
contact@altais-ingenierie.fr

Louis Choulet - ingénierie fluides
11 rue de la Gantière
63000 Clermont-Ferrand
tel : 04 73 28 60 50
louis.choulet@betchoulet.fr

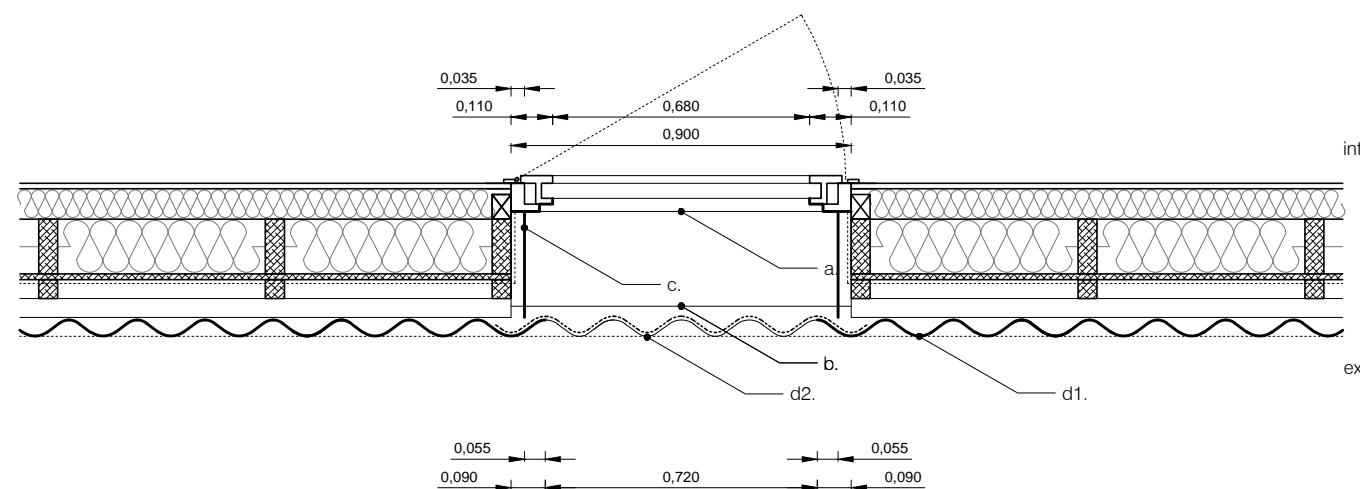
GARENNE - MEX GA-05 F

	RdC	R+1	R+2	TOTAL
GARENNE		6*		6
LISIÈRE				
8 MAI				
BOSQUET T2				
BOSQUET T4				

* dont 1 avec du vitrage acoustique 8/16/4



vue extérieure



MEX GA-05 F

a. Menuiserie PVC type FINSTRAL Top 72/ double vitrage
Fenêtre 1 vantail OB/ Capotage extr. ALU laqué gris anthracite RAL 7016
Pose en tunnel sur ossature bois
Dim. : 72*72 VE/ 90*93 HT

b. Pièce d'appui extérieure PVC + capotage ALUMINIUM (derrière vêture)
colori et finition dito menuiserie

c. Habillage tableau et embrasures ALUMINIUM (derrière vêture)
laqué gris anthracite RAL 7016

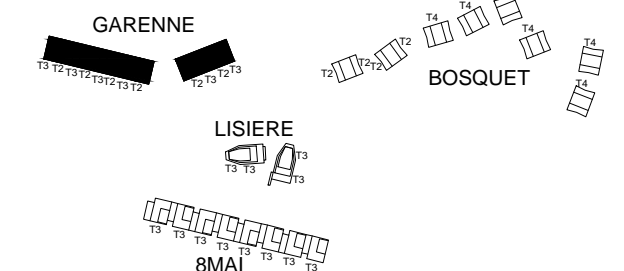
d1. Vêture métallique ARVAL/ fréquence 5.43B
finition pearl60/ gold perla 11B45

d2. Vêture métallique perforée ARVAL/ fréquence 5.43 BPT R10T14
finition pearl60/ gold perla 11B45

Nièvre Habitat Eco-cité la Garenne, 34 logements Fourchambault

DCE B Date 28/11/2014 Echelle:1/20ème

Catalogue des menuiseries GARENNE - MEX GA-05 F



Maîtrise d'Ouvrage:

Nièvre Habitat
1 rue Emile Zola
BP 56
58020 NEVERS CEDEX
tel : 03 86 21 67 00
contact@nievrehabitat.com

Maîtrise d'Oeuvre :

quiLIAume raMilLieN

SARL d'architecture mandataire
10 rue de Picardie
75003 Paris
01 43 38 30 37
gramillienarchitecture@gmail.com

CS2N économiste
38 RUE NIEL 63100
63000 Clermont-Ferrand
tel : 04 73 91 93 93
sarics2n@orange.fr

La Motrice - paysagiste
12 600 Mur-de-Barrez
tel : 06 03 50 31 08
lamotrice@gmail.com

V.R.D. Ingénierie
18 rue des Prés de Moura
63460 Jozerand
tel : 04 73 33 06 97
vrd.ingenierie@sfr.fr

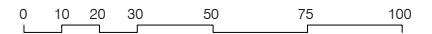
Altais - ingénierie structures
ZAC du Roc de Jouriat
63122 Ceyrat
tel : 04 73 613 603
contact@altais-ingenierie.fr

Louis Choulet - ingénierie fluides
11 rue de la Gantière
63000 Clermont-Ferrand
tel : 04 73 28 60 50
louis.choulet@betchoulet.fr

GARENNE - MEX GA-06 PV VR

	RdC	R+1	R+2	TOTAL
GARENNE		6*		6
LISIÈRE				
8 MAI				
BOSQUET T2				
BOSQUET T4				

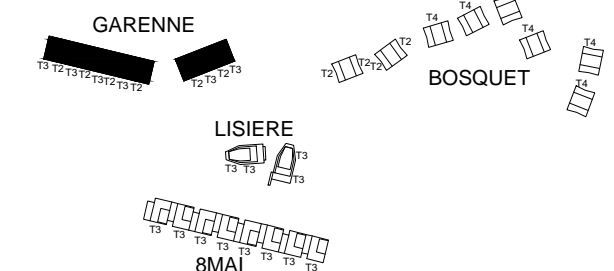
* dont 1 avec du vitrage acoustique 8/16/4



Nièvre Habitat Eco-cité la Garenne, 34 logements Fourchambault

DCE B Date 28/11/2014 Echelle: 1/20ème

Catalogue des menuiseries GARENNE - MEX GA-06 PV VR



Maîtrise d'Ouvrage:

Nièvre Habitat
1 rue Emile Zola
BP 56
58020 NEVERS CEDEX

tel : 03 86 21 67 00
contact@nievrehabitat.com

Maîtrise d'Oeuvre :

quiLIaume raMilLieN

SARL d'architecture mandataire
10 rue de Picardie
75003 Paris
01 43 38 30 37
gramillienarchitecture@gmail.com

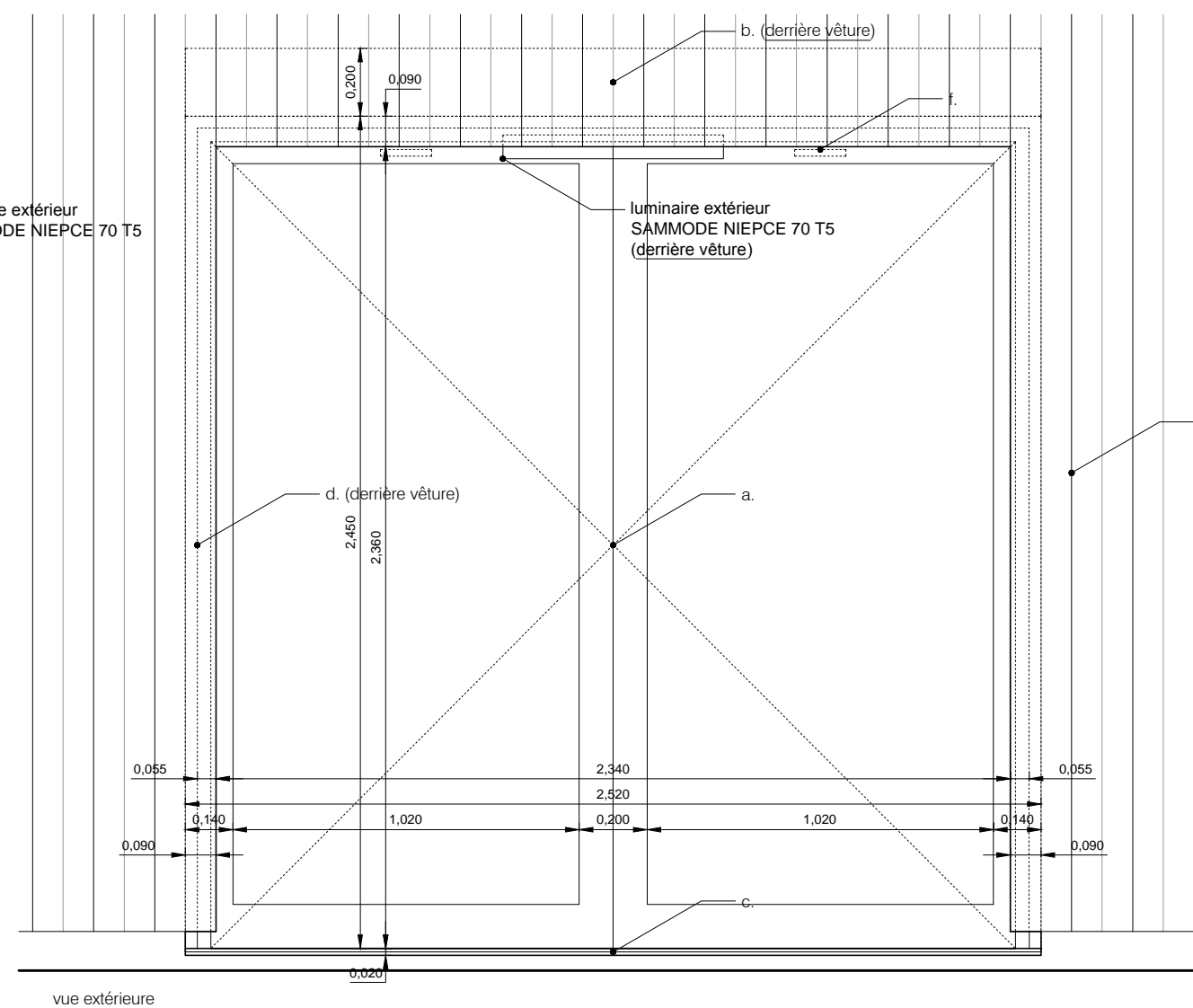
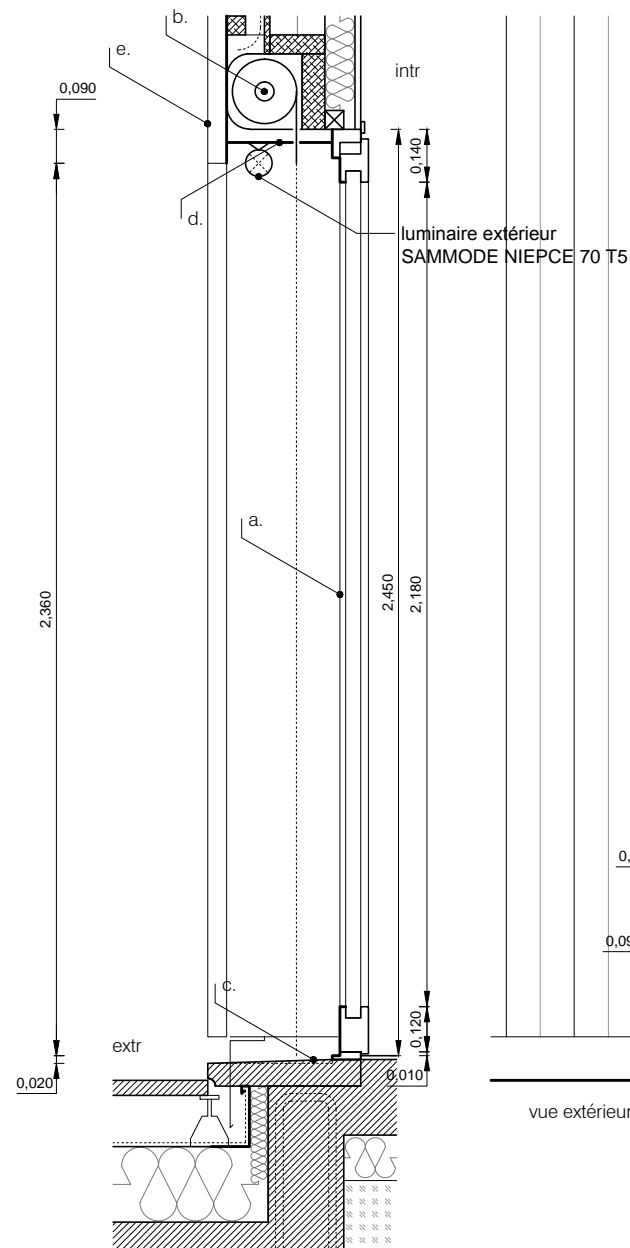
CS2N économiste
38 RUE NIEL 63100
63000 Clermont-Ferrand
tel : 04 73 91 93 93
sarlcs2n@orange.fr

La Motrice - paysagiste
La Côte Blanche
12 600 Mur-de-Barrez
tel : 06 03 50 31 08
lamotrice@gmail.com

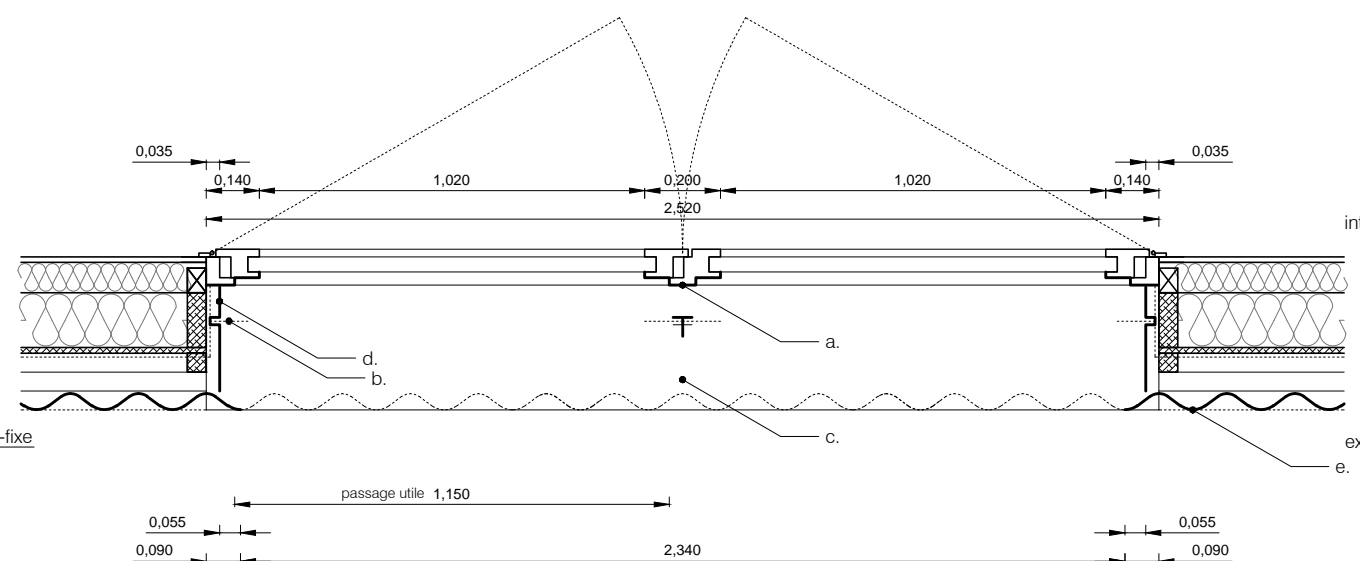
V.R.D. Ingénierie
18 rue des Prés de Moura
63460 Jozerand
tel : 04 73 33 06 97
vrd.ingenierie@sfr.fr

ALTAIS ingénierie structures
ZAC du Roc de Journiat
63122 Ceyrat
tel : 04 73 613 603
contact@altais-ingenierie.fr

Louis Choulet - ingénierie fluides
11 rue de la Gantière
63000 Clermont-Ferrand
tel : 04 73 28 60 50
louis.choulet@betchoulet.fr



vue extérieure



MEX GA-06 PV VR

a. Menuiserie PVC type FINSTRAL Top 72/ double vitrage
Porte d'entrée vitrée 2 vantaux OF
Capotage extr. ALU laqué gris anthracite RAL 7016
Pose en tunnel sur ossature bois
Dim. : 234*236 VE/ 252*245 HT

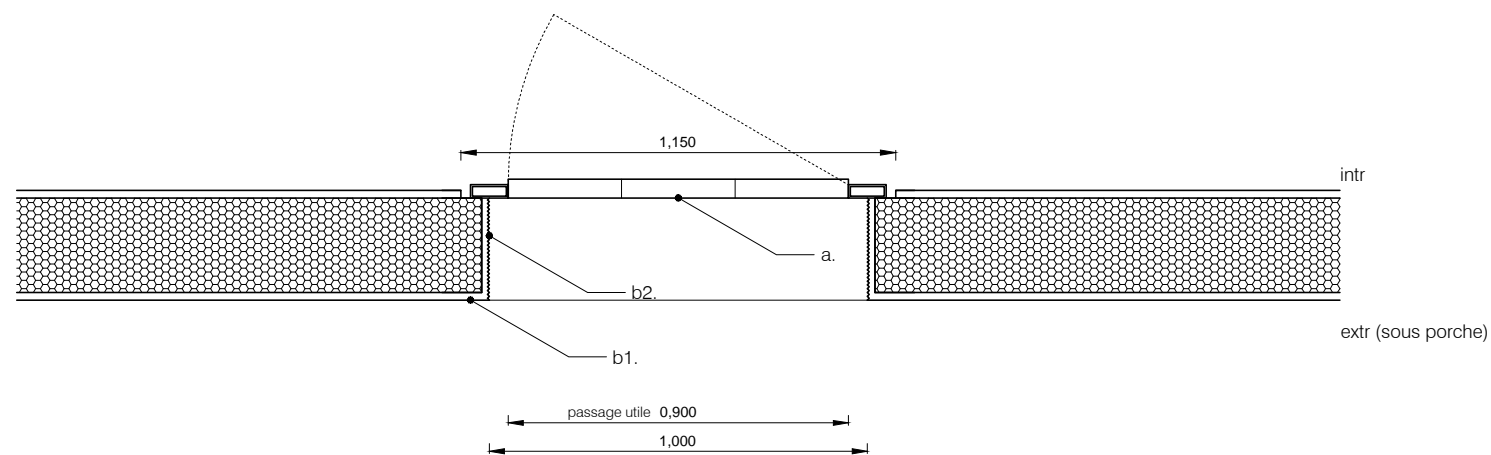
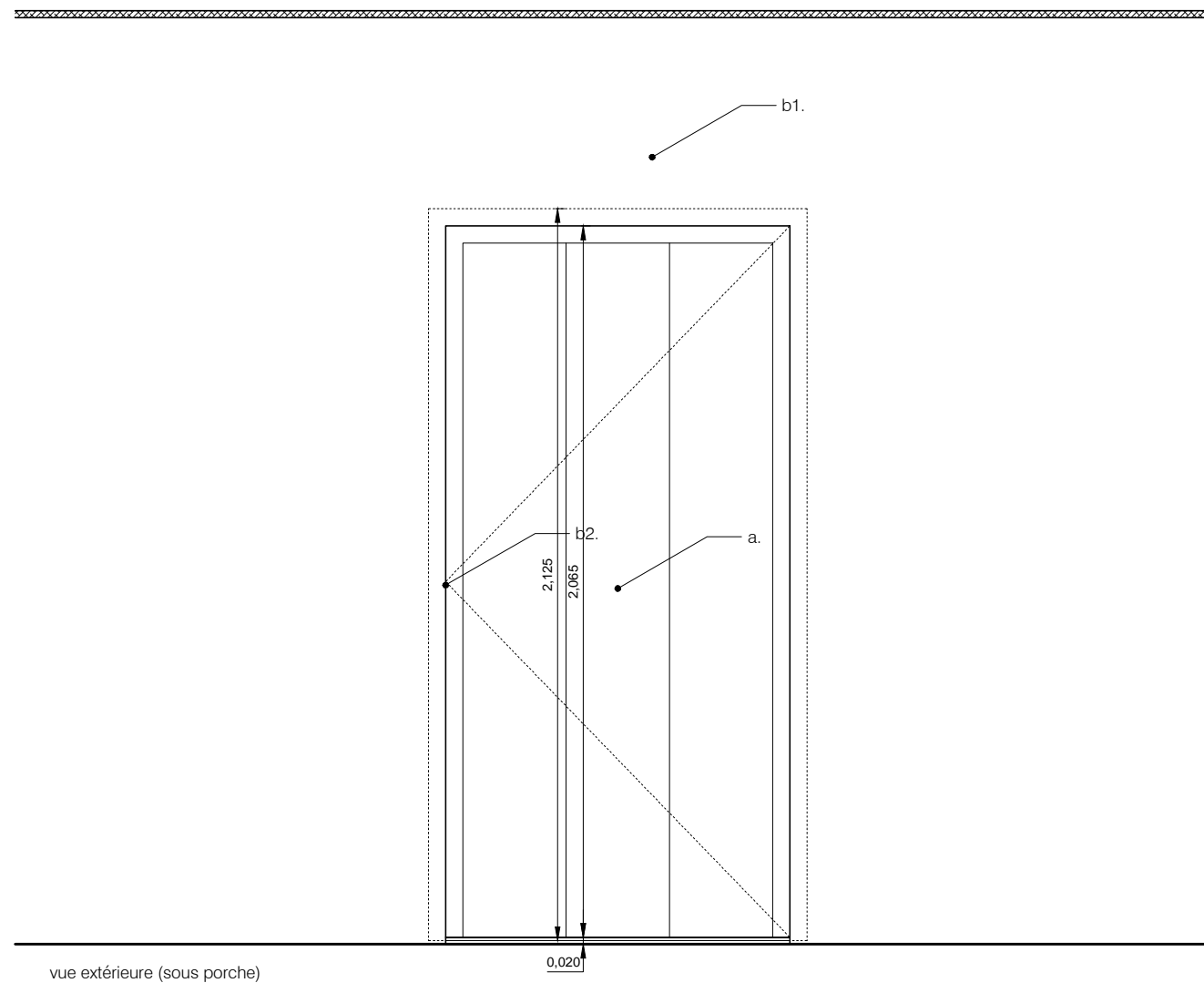
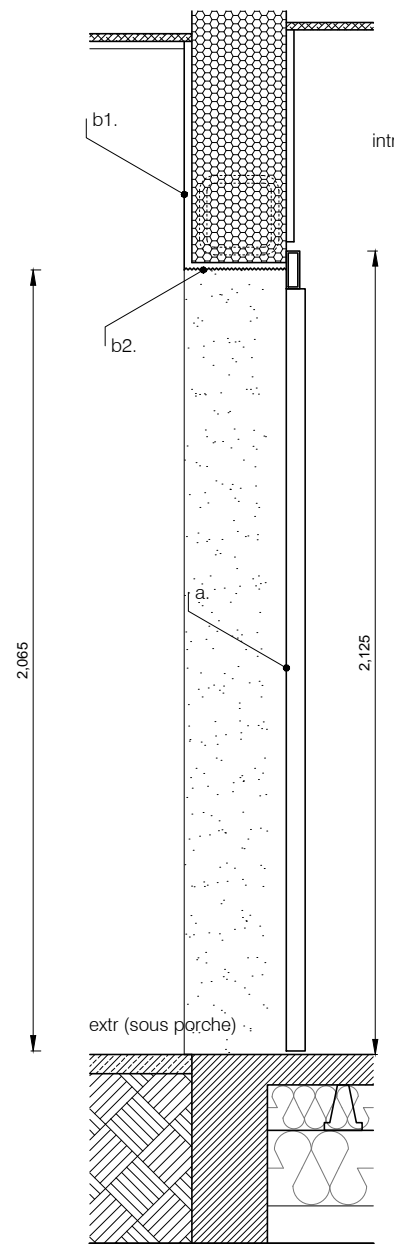
b. VR (2x) Volet roulant ALUMINIUM isolé (derrière vèture)
manuel à commande extérieure sur ouvrant principal/ motorisé sur vantail semi-fixe
laqué gris anthracite RAL 7016
+ Coulisses de colori et finition dito tablier

c. Seuil-rigole type WESER Ton gris

d. Habillage tableau et embrasures ALUMINIUM (derrière vèture)
laqué gris anthracite RAL 7016

e. Vèture métallique ARVAL/ frequence 5.43B
finition pearl60/ gold perla 11B45

f. Prise d'air partie haute
localisation et quantité selon plans CVS



PORTE DE GARAGE (JARDIN)

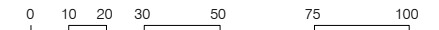
a. Portillon de garage indépendant 1 vantail type HORMANN BERRY
Dim. : 100*206.5 TA
Motif 984, Blanc traffic, RAL 9016

b. Seuil béton/ Sol garage bitume

c1. (surfaces courantes) Enduit monocouche WEBER.lit
colori 500 blanc kaolin/ finition talochée
c2. (embrasures et cadre des baies) Enduit monocouche WEBER.lit
colori 500 blanc kaolin/ finition grattée

GARENNE - Porte de garage
1 vantail

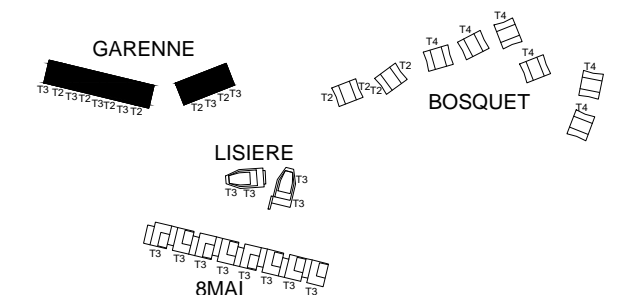
	RdC	R+1	R+2	TOTAL
GARENNE	6			6
LISIÈRE				
8 MAI				
BOSQUET T2				
BOSQUET T4				



Nièvre Habitat
Eco-cité la Garenne, 34 logements
Fourchambault

DCE B Date 28/11/2014 Echelle:1/20ème

Catalogue des menuiseries
GARENNE - Porte de garage
1 vantail type Hormann Berry



Maîtrise d'Ouvrage:

Nièvre Habitat
1 rue Emile Zola
BP 56
58020 NEVERS CEDEX
tel : 03 86 21 67 00
contact@nievrehabitat.com

Maîtrise d'Oeuvre :

quiLIAume raMilLieN

SARL d'architecture mandataire
10 rue de Picardie
75003 Paris
01 43 38 30 37
gramillienarchitecture@gmail.com

CS2N économiste
38 RUE NIEL 63100
63000 Clermont-Ferrand
tel : 04 73 91 93 93
sarics2n@orange.fr

La Motrice - paysagiste
La Côte Blanche
12 600 Mur-de-Barrez
tel : 06 03 50 31 08
lamotrice@gmail.com

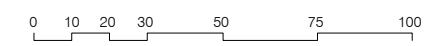
V.R.D. Ingénierie
18 rue des Prés de Moura
63460 Jozerand
tel : 04 73 33 06 97
vrd.ingenierie@sfr.fr

Altais - ingénierie structures
ZAC du Roc de Journiat
63122 Ceyrat
tel : 04 73 613 603
contact@altais-ingenierie.fr

Louis Choulet - ingénierie fluides
11 rue de la Gantière
63000 Clermont-Ferrand
tel : 04 73 28 60 50
louis.choulet@betchoulet.fr

LISIÈRE - MEX LI-01a PF VB-40

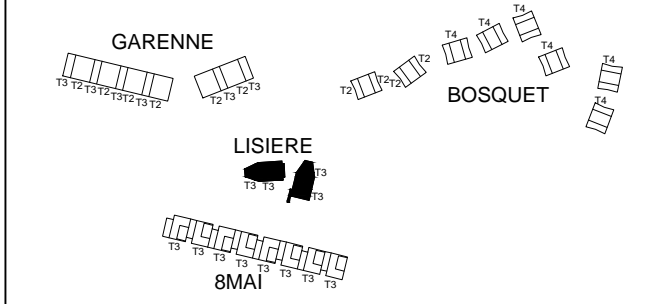
	RdC	R+1	R+2	TOTAL
GARENNE				○
LISIÈRE	6			○
8 MAI				○
BOSQUET T2				○
BOSQUET T4				○



Nièvre Habitat
Eco-cité la Garenne, 34 logements
Fourchambault

DCE B Date 28/11/2014 Echelle:1/20ème

Catalogue des menuiseries
LISIÈRE - MEX LI-01a PF VB-40



Maîtrise d'Ouvrage:
Nièvre Habitat
1 rue Emile Zola
BP 56
58020 NEVERS CEDEX
tel : 03 86 21 67 00
contact@nievrehabitat.com

Maîtrise d'Oeuvre :
quiLIAume raMilLieN

SARL d'architecture mandataire
10 rue de Picardie
75003 Paris
01 43 38 30 37
gramillienarchitecture@gmail.com

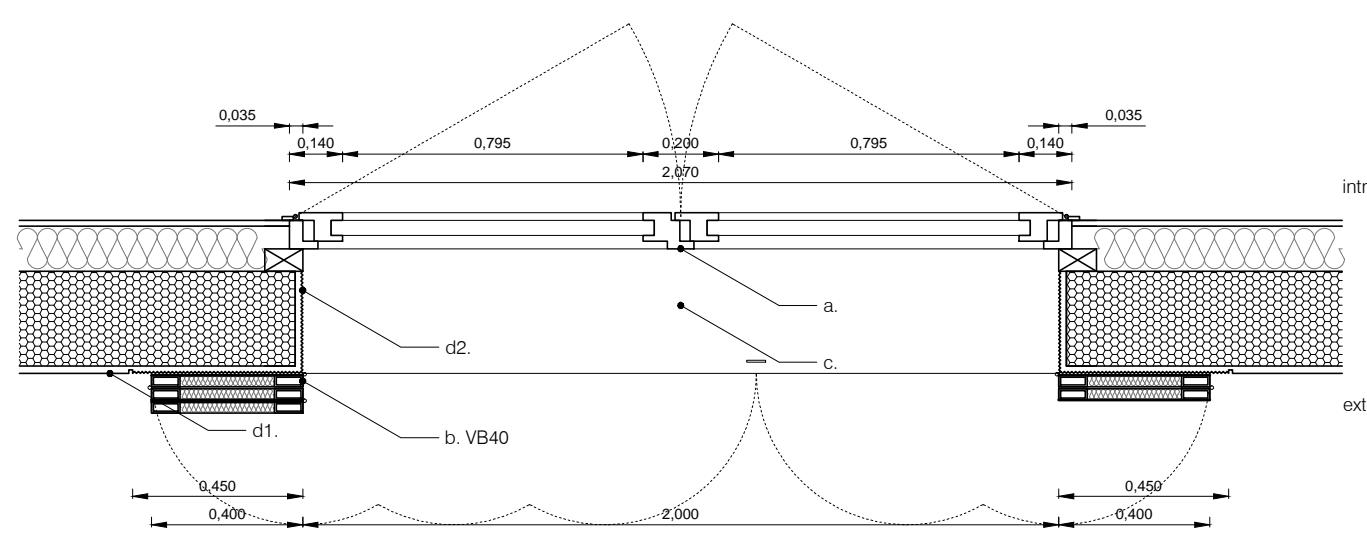
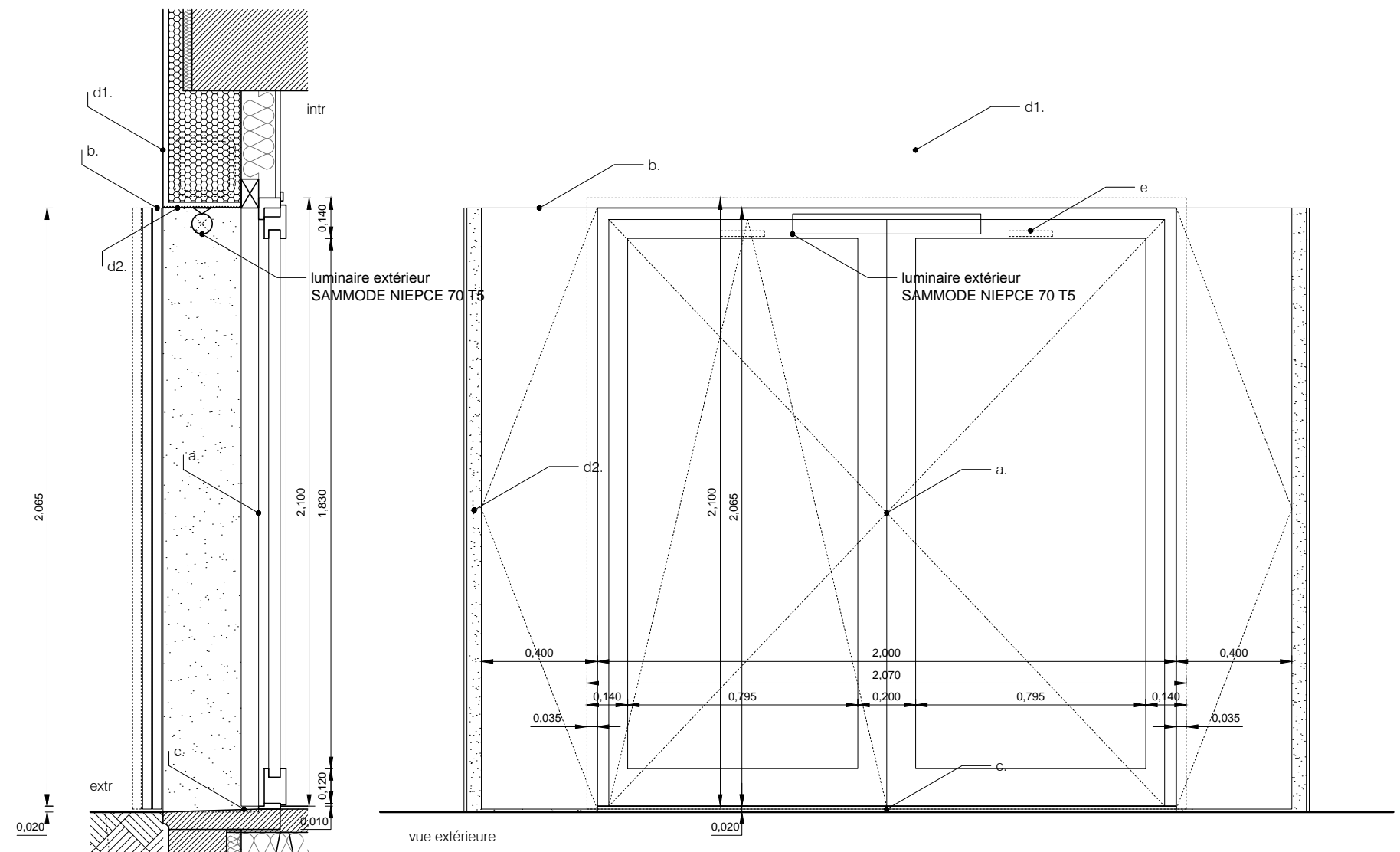
CS2N économiste
38 RUE NIEL 63100
63000 Clermont-Ferrand
tel : 04 73 91 93 93
sarics2n@orange.fr

La Motrice - paysagiste
La Côte Blanche
12 600 Mur-de-Barrez
tel : 06 03 50 31 08
lamotrice@gmail.com

V.R.D. Ingénierie
18 rue des Prés de Moura
63460 Jozerand
tel : 04 73 33 06 97
vrd.ingenierie@sfr.fr

ALTAIS INGENIERIE
Altas - ingénierie structures
ZAC du Roc de Journiat
63122 Ceyrat
tel : 04 73 613 603
contact@altas-ingenierie.fr

INGENIERIE
Louis Choulet - ingénierie fluides
11 rue de la Gantière
63000 Clermont-Ferrand
tel : 04 73 28 60 50
louis.choulet@betchoulet.fr



- MEX LI-01a PF VB-40
- a. Menuiserie PVC type FINSTRAL Top 72/ double vitrage/ blanc
Porte-fenêtre 2 vantaux OB+OF
Pose en applique sur tapée/ seuil plat
Dim. : 200*206.5 TA/ 207*210 HT
 - b. Volets battants aluminium isolés type EHRET
VB40 Pliables 2/3 parties : 2/3*40*206.5
Cadre en aluminium extrudé section 75x30mm
Equerre d'assemblage intérieure en aluminium
Panneau lisse/ Sans peinture ni contre-peinture/ Espagnolette plate
Profils thermolaqués avant assemblage
Remplissage deux faces tôle 20/10, rivetées en applique sur le cadre
Colori et finition dito vêtue ARVAL/ pearl60/ gold perla 11B45
 - c. Seuil-rigole type WESER Ton gris
 - d1. (surfaces courantes) Enduit monocouche WEBER.lit
colori 500 blanc kaolin/ finition talochée
 - d2. (embrasures et cadre des baies) Enduit monocouche WEBER.lit
colori 500 blanc kaolin/ finition grattée
 - e. Prise d'air partie haute
localisation et quantité selon plans CVS

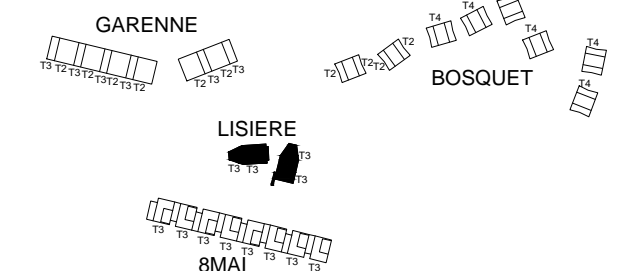
LISIÈRE - MEX LI-01b PF/PV VB-40

	RdC	R+1	R+2	TOTAL
GARENNE				○
LISIÈRE		4		○ 4
8 MAI				○
BOSQUET T2				○
BOSQUET T4				○

Nièvre Habitat Eco-cité la Garenne, 34 logements Fourchambault

DCE B Date 28/11/2014 Echelle:1/20ème

Catalogue des menuiseries LISIÈRE - MEX LI-01b PF/PV VB-40



Maîtrise d'Ouvrage:

Nièvre Habitat
1 rue Emile Zola
BP 56
58020 NEVERS CEDEX
tel : 03 86 21 67 00
contact@nievrehabitat.com

Maîtrise d'Oeuvre :

quiLIAume raMiLieN

SARL d'architecture mandataire
10 rue de Picardie
75003 Paris
01 43 38 30 37
gramillienarchitecture@gmail.com

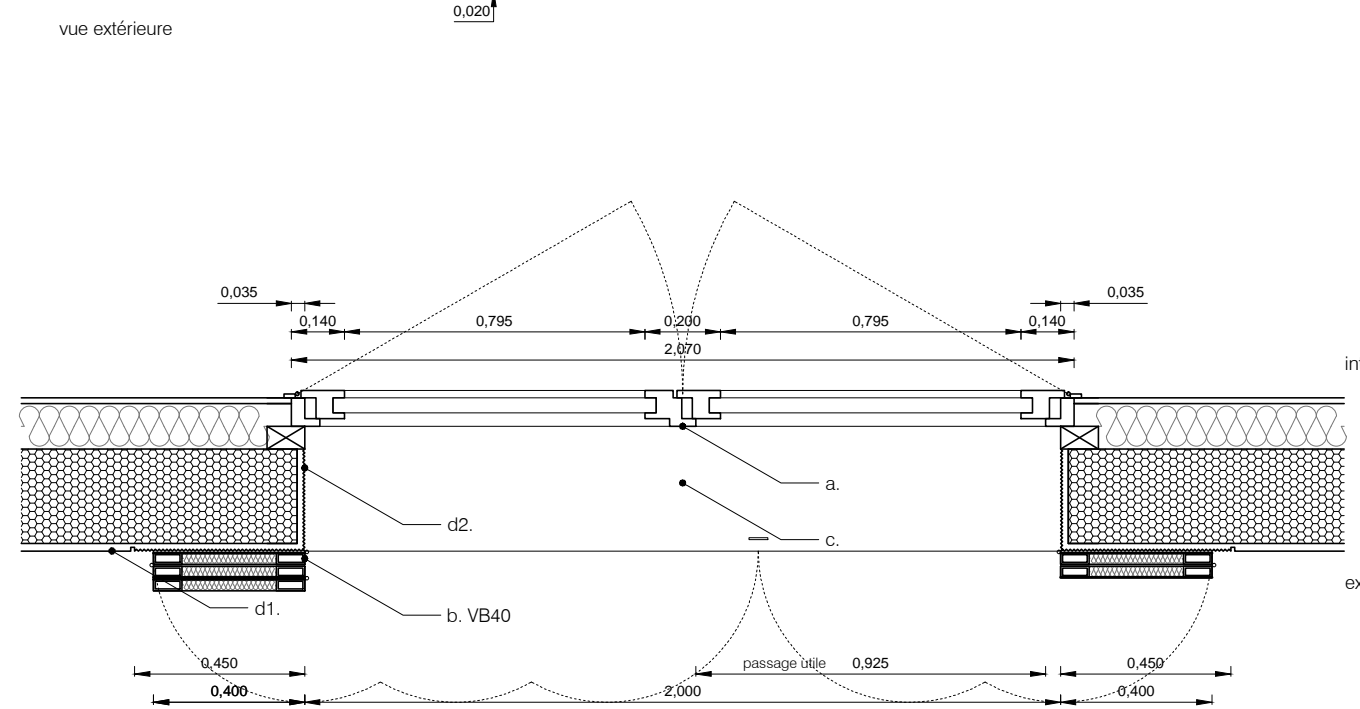
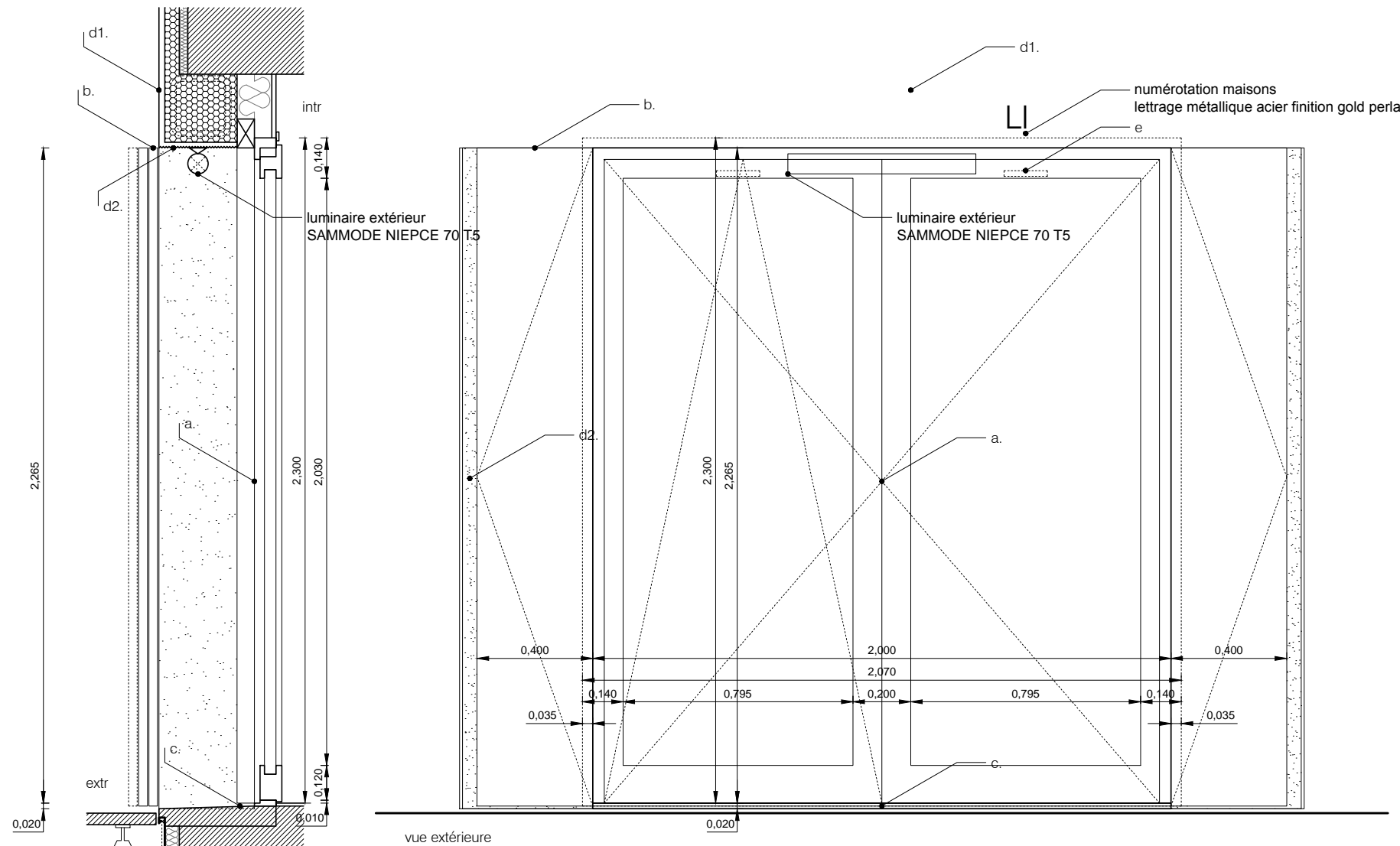
CSN économiste
38 RUE NIEL 63100
63000 Clermont-Ferrand
tel : 04 73 91 93 93
sarics2n@orange.fr

La Motrice - paysagiste
La Côte Blanche
12 600 Mur-de-Barrez
tel : 06 03 50 31 08
lamotrice@gmail.com

V.R.D. Ingénierie
18 rue des Prés de Moura
63460 Jozerand
tel : 04 73 33 06 97
vrd.ingenierie@sfr.fr

Altai - ingénierie structures
ZAC du Roc de Journiat
63122 Ceyrat
tel : 04 73 613 603
contact@altai-ingenierie.fr

Louis Choulet - ingénierie fluides
11 rue de la Gantière
63000 Clermont-Ferrand
tel : 04 73 28 60 50
louis.choulet@betchoulet.fr



MEX LI-01b PF/PV VB-40

a. Menuiserie PVC type FINSTRAL Top 72/ double vitrage/ blanc
PF : Porte-fenêtre 2 vantaux OB+OF >>> Quantité 2
PV : Porte d'entrée vitrée 2 vantaux OF >>> Quantité 2
Pose en applique sur tapée/ seuil plat
Dim. : 200*226.5 TA/ 207*230 HT

b. Volets battants aluminium isolés type EHRET
VB40 Pliables 2/3 parties : 2/3*40*206.5
Cadre en aluminium extrudé section 75x30mm
Equerre d'assemblage intérieure en aluminium
Panneau lisse/ Sans peinture ni contre-peinture/ Espagnolette plate
Profils thermolaqués avant assemblage
Remplissage deux faces tôle 20/10, rivetées en applique sur le cadre
Colori et finition dito vêtue ARVAL/ pearl60/ gold perla 11B45

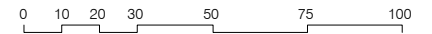
c. Seuil-rigole type WESER Ton gris

d1. (surfaces courantes) Enduit monocouche WEBER.lit
colori 500 blanc kaolin/ finition talochée
d2. (embrasures et cadre des baies) Enduit monocouche WEBER.lit
colori 500 blanc kaolin/ finition grattée

e. Prise d'air partie haute
localisation et quantité selon plans CVS

LISIÈRE - MEX LI-02 PF/PV+PF VB-40

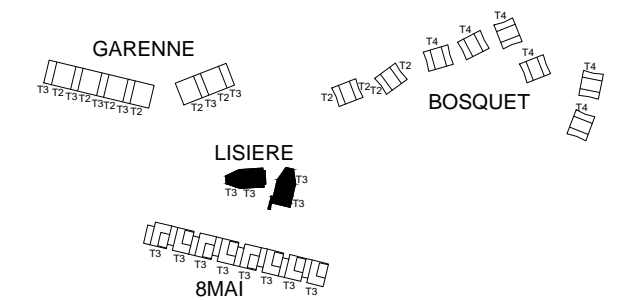
	RdC	R+1	R+2	TOTAL
GARENNE				○
LISIÈRE	4			○ 4
8 MAI				○
BOSQUET T2				○
BOSQUET T4				○



Nièvre Habitat Eco-cité la Garenne, 34 logements Fourchambault

DCE B Date 28/11/2014 Echelle:1/20ème

Catalogue des menuiseries LISIÈRE - MEX LI-02 PF/PV+PF VB-40



Maîtrise d'Ouvrage:

Nièvre Habitat
1 rue Emile Zola
BP 56
58020 NEVERS CEDEX

tel : 03 86 21 67 00
contact@nievrehabitat.com

Maîtrise d'Oeuvre :

quiLIAume raMilLieN

SARL d'architecture mandataire
10 rue de Picardie
75003 Paris
01 43 38 30 37
gramillienarchitecture@gmail.com

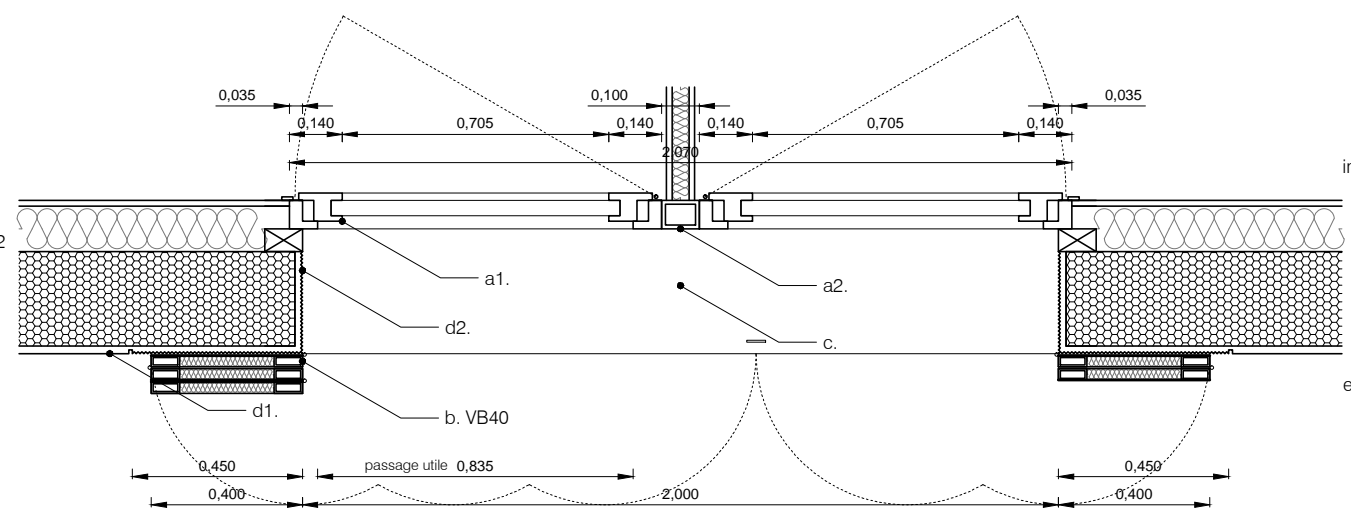
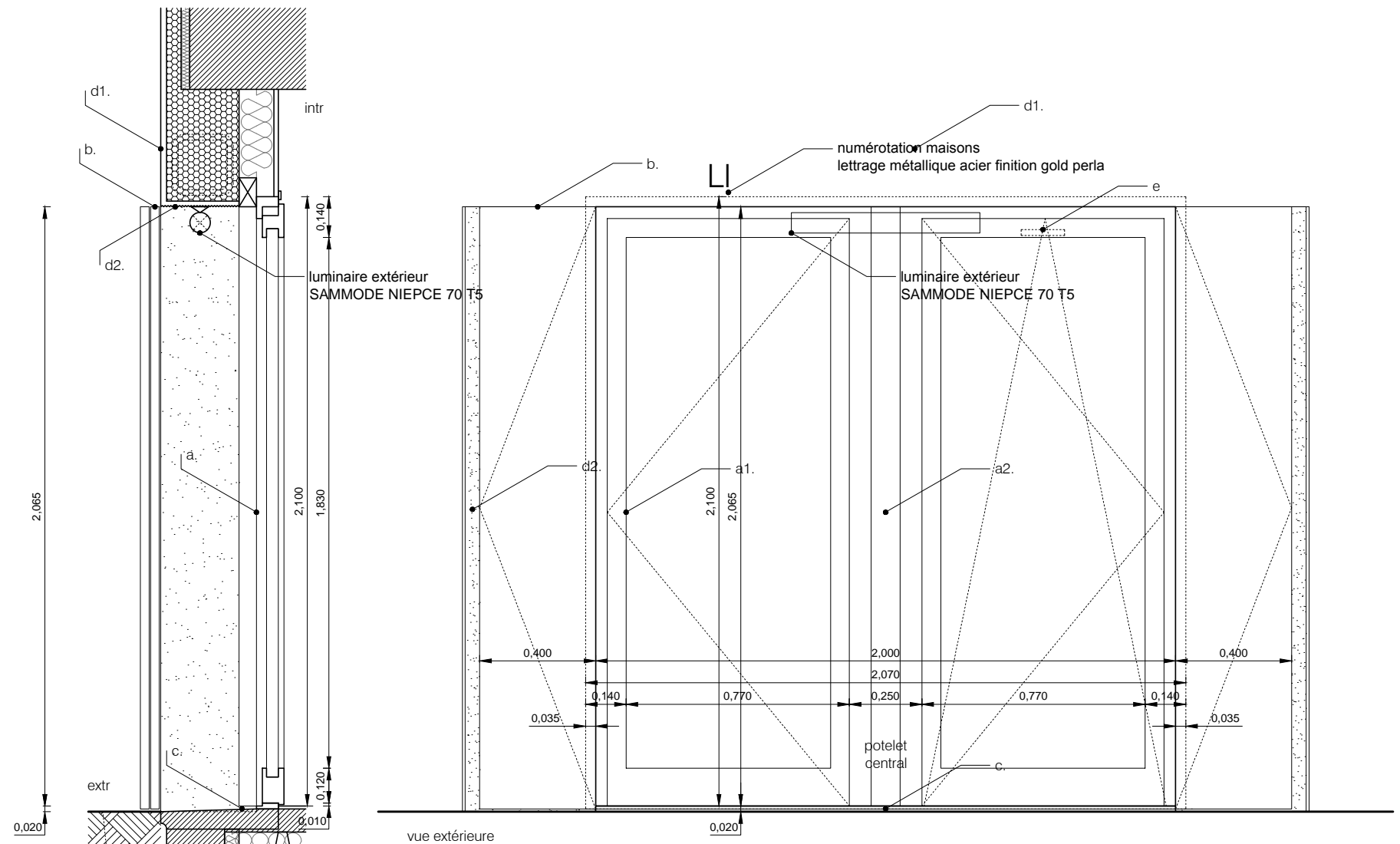
CS2N économiste
38 RUE NIEL 63100
63000 Clermont-Ferrand
tel : 04 73 91 93 93
sarics2n@orange.fr

La Motrice - paysagiste
12 600 Mur-de-Barrez
tel : 06 03 50 31 08
lamotrice@gmail.com

V.R.D. Ingénierie
18 rue des Prés de Moura
63460 Jozerand
tel : 04 73 33 06 97
vrd.ingenierie@sfr.fr

Altis - ingénierie structures
ZAC du Roc de Journiat
63122 Ceyrat
tel : 04 73 613 603
contact@altis-ingenierie.fr

Louis Choulet - ingénierie fluides
11 rue de la Gantière
63000 Clermont-Ferrand
tel : 04 73 28 60 50
louis.choulet@betchoulet.fr



MEX LI-02 PF/PV VB-40

a1. Menuiserie PVC type FINSTRAL Top 72/ double vitrage/ blanc
PF/PV : Porte-fenêtre 1 vantail OB + Porte d'entrée vitrée 1 vantail OF >>> Q 2
PF : Porte-fenêtre 2 vantaux OB >>> Quantité 2
Pose en applique sur tapée/ seuil plat
Dim. : 200*206.5 TA/ 207*210 HT
a2. Potelet central

b. Volets battants aluminium isolés type EHRET
VB40 Pliables 2/3 parties : 2/3*40*206.5
Cadre en aluminium extrudé section 75x30mm
Equerre d'assemblage intérieure en aluminium
Panneau lisse/ Sans peinture ni contre-peinture/ Espagnolette plate
Profils thermolaqués avant assemblage
Remplissage deux faces tôle 20/10, rivetées en applique sur le cadre
Colori et finition dito vèture ARVAL/ pearl60/ gold perla 11B45

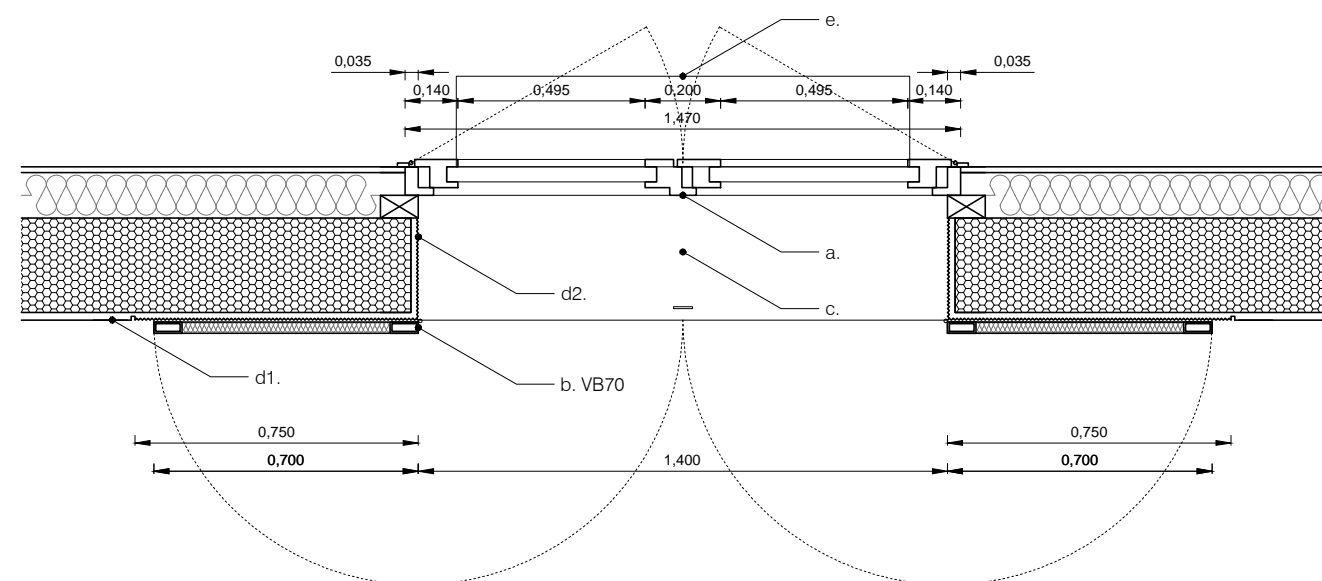
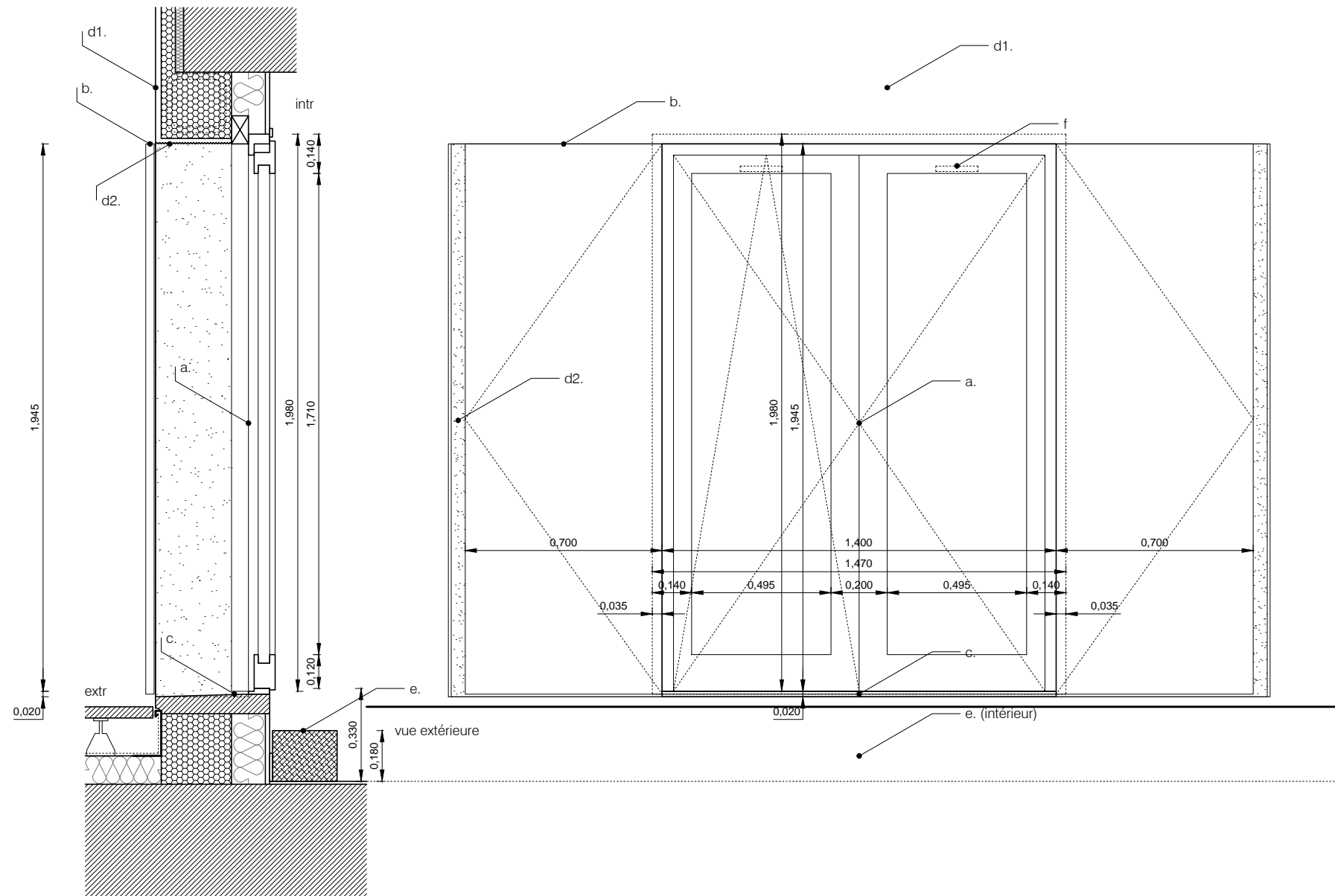
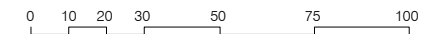
c. Seuil-rigole type WESER Ton gris

d1. (surfaces courantes) Enduit monocouche WEBER.lit
colori 500 blanc kaolin/ finition talochée
d2. (embrasures et cadre des baies) Enduit monocouche WEBER.lit
colori 500 blanc kaolin/ finition grattée

e. Prise d'air partie haute
localisation et quantité selon plans CVS

LISIÈRE - MEX LI-03 PF VB-70

	RdC	R+1	R+2	TOTAL
GARENNE				○
LISIÈRE		2		○ 2
8 MAI				○
BOSQUET T2				○
BOSQUET T4				○



MEX LI-03 PF VB-70

a. Menuiserie PVC type FINSTRAL Top 72/ double vitrage/ blanc
 Porte-fenêtre 2 vantaux OB+OF
 Pose en applique sur tapée/ seuil plat
 Dim. : 140*194.5 TA/ 147*198 HT

b. Volets battants aluminium isolés type EHRET
 VB70 : 70*194.5
 Cadre en aluminium extrudé section 75x30mm
 Equerre d'assemblage intérieure en aluminium
 Panneau lisse/ Sans peinture ni contre-peinture/ Espagnolette plate
 Profils thermolaqués avant assemblage
 Remplissage deux faces tôle 20/10, rivetées en applique sur le cadre
 Colori et finition dito vêtue ARVAL/ pearl60/ gold perla 11B45

c. Seuil-rigole type WESER Ton gris

d1. (surfaces courantes) Enduit monocouche WEBER.lit
 colori 500 blanc kaolin/ finition talochée
 d2. (embrasures et cadre des baies) Enduit monocouche WEBER.lit
 colori 500 blanc kaolin/ finition grattée

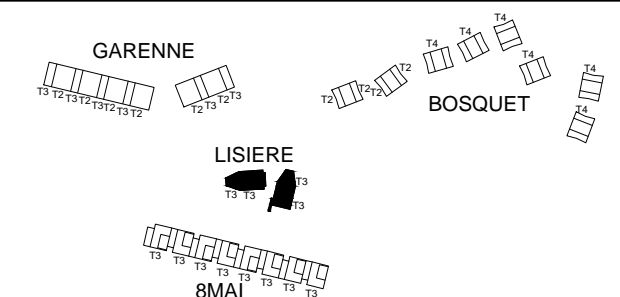
e. Embranchement bois

f. Prise d'air partie haute
 localisation et quantité selon plans CVS

Nièvre Habitat
 Eco-cité la Garenne, 34 logements
 Fourchambault

DCE B Date 28/11/2014 Echelle:1/20ème

Catalogue des menuiseries
 LISIÈRE - MEX LI-03 PF VB-70



Maîtrise d'Ouvrage:

Nièvre Habitat
 1 rue Emile Zola
 BP 56
 58020 NEVERS CEDEX
 tel : 03 86 21 67 00
 contact@nievrehabitat.com

Maîtrise d'Oeuvre :

quiLIAume raMilLien

SARL d'architecture mandataire
 10 rue de Picardie
 75003 Paris
 01 43 38 30 37
 gramillienarchitecture@gmail.com

CS2N économiste
 38 RUE NIEL 63100
 63000 Clermont-Ferrand
 tel : 04 73 91 93 93
 sarlcs2n@orange.fr

La Motrice - paysagiste
 La Côte Blanche
 12 600 Mur-de-Barrez
 tel : 06 03 50 31 08
 lamotrice@gmail.com

V.R.D. Ingénierie
 18 rue des Prés de Moura
 63460 Jozerand
 tel : 04 73 33 06 97
 vrd.ingenierie@sfr.fr

Altais - ingénierie structures
 ZAC du Roc de Journiat
 63122 Ceyrat
 tel : 04 73 613 603
 contact@altais-ingenierie.fr

Louis Choulet - ingénierie fluides
 11 rue de la Gantière
 63000 Clermont-Ferrand
 tel : 04 73 28 60 50
 louis.choulet@betchoulet.fr

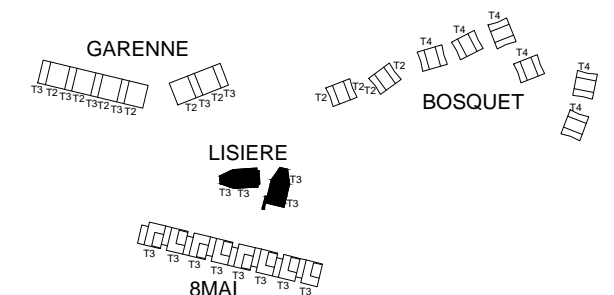
LISIÈRE - MEX LI-04 F VB-35

	RdC	R+1	R+2	TOTAL
GARENNE				○
LISIÈRE			8	○ 8
8 MAI				○
BOSQUET T2				○
BOSQUET T4				○

Nièvre Habitat Eco-cité la Garenne, 34 logements Fourchambault

DCE B Date 28/11/2014 Echelle:1/20ème

Catalogue des menuiseries LISIÈRE - MEX LI-04 F VB-35



Maîtrise d'Ouvrage:

Nièvre Habitat
1 rue Emile Zola
BP 56
58020 NEVERS CEDEX
tel : 03 86 21 67 00
contact@nievrehabitat.com

Maîtrise d'Oeuvre :

quiLIAume raMilLieN

SARL d'architecture mandataire
10 rue de Picardie
75003 Paris
01 43 38 30 37
gramillienarchitecture@gmail.com

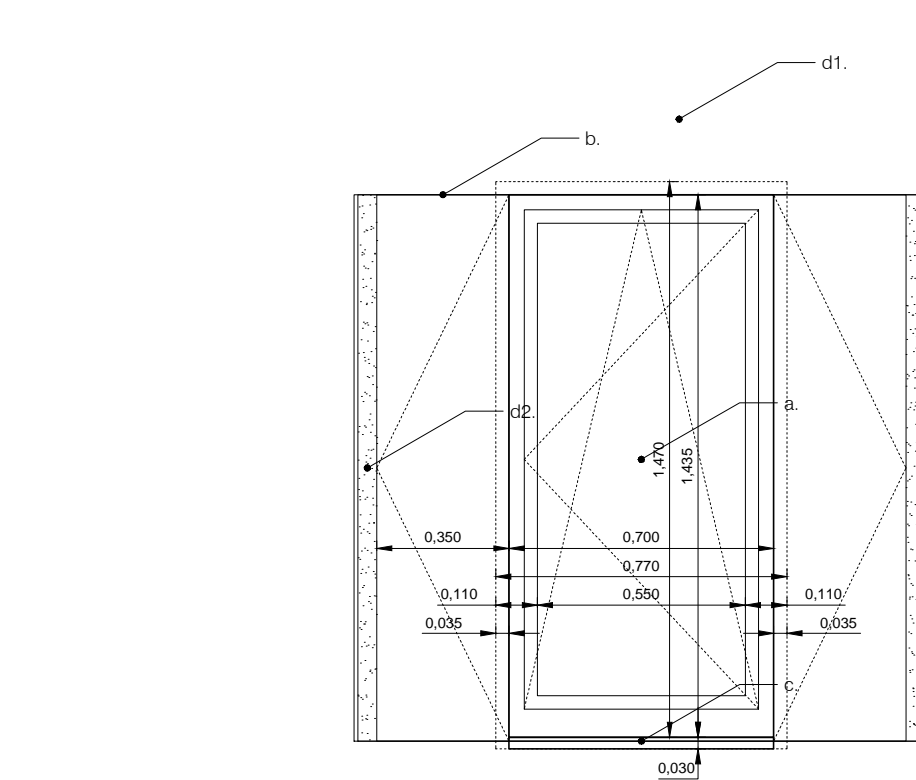
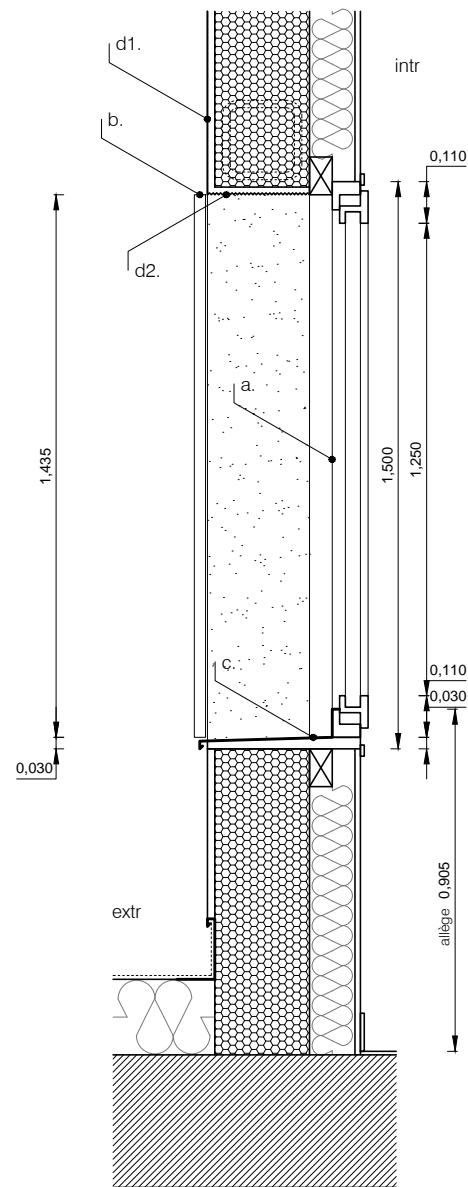
CS2N économiste
38 RUE NIEL 63100
63000 Clermont-Ferrand
tel : 04 73 91 93 93
sarlcs2n@orange.fr

La Motrice - paysagiste
12 600 Mur-de-Barrez
tel : 06 03 50 31 08
lamotrice@gmail.com

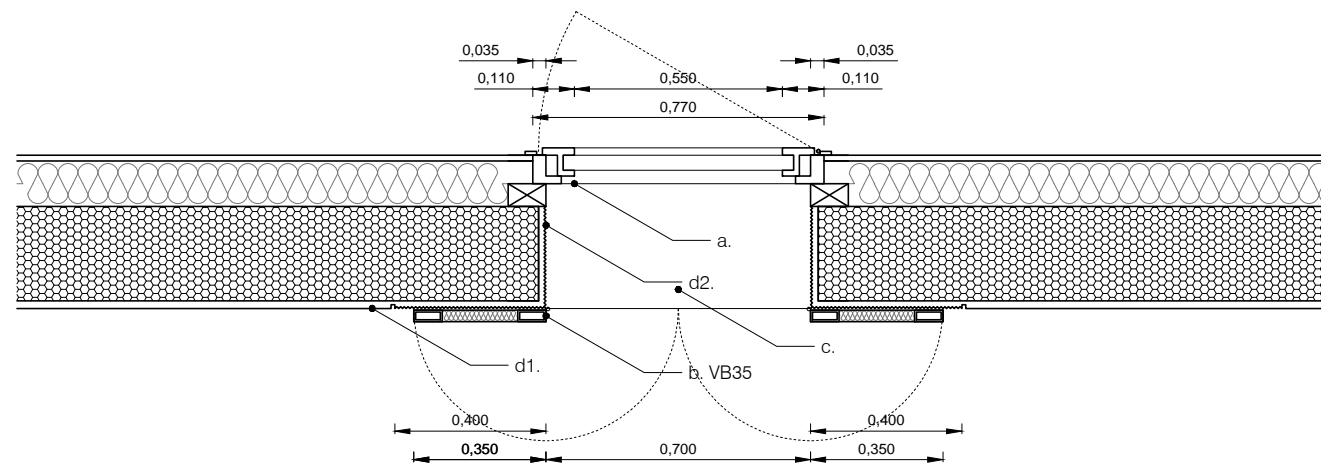
V.R.D. Ingénierie
18 rue des Prés de Moura
63460 Jozerand
tel : 04 73 33 06 97
vrd.ingenierie@sfr.fr

ALTAIS
Altas - ingénierie structures
ZAC du Roc de Journiat
63122 Ceyrat
tel : 04 73 613 603
contact@altas-ingenierie.fr

INGENIERIE
Louis Choulet - ingénierie fluides
11 rue de la Gantière
63000 Clermont-Ferrand
tel : 04 73 28 60 50
louis.choulet@betchoulet.fr



vue extérieure



MEX LI-04 F VB-35

a. Menuiserie PVC type FINSTRAL Top 72/ double vitrage/ blanc
Fenêtre 1 vantail OB
Pose en applique sur tapée
Dim. : 70*143.5 TA/ 77*150 HT

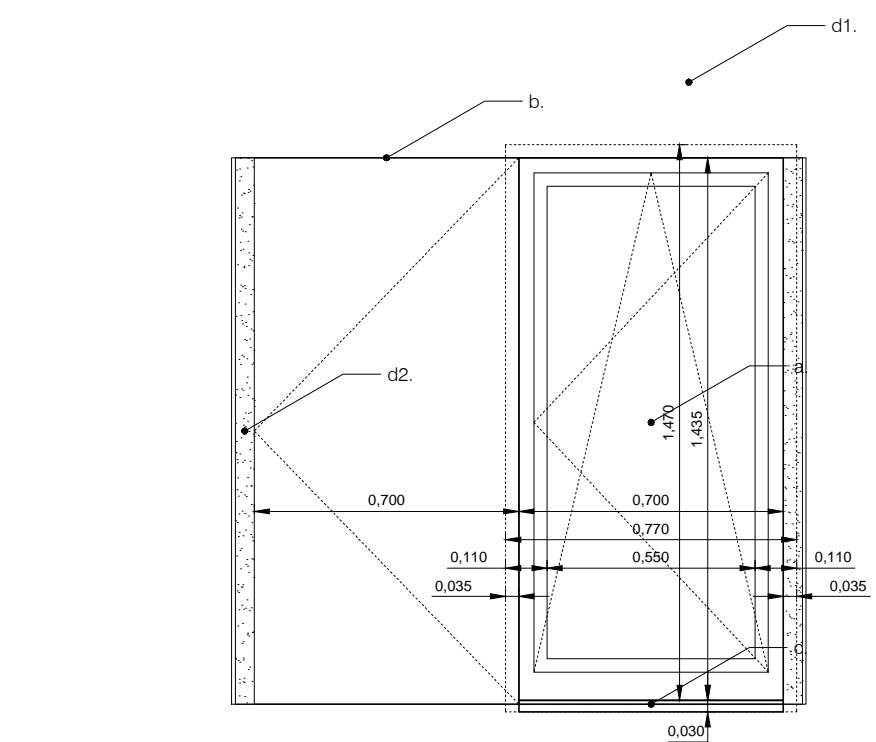
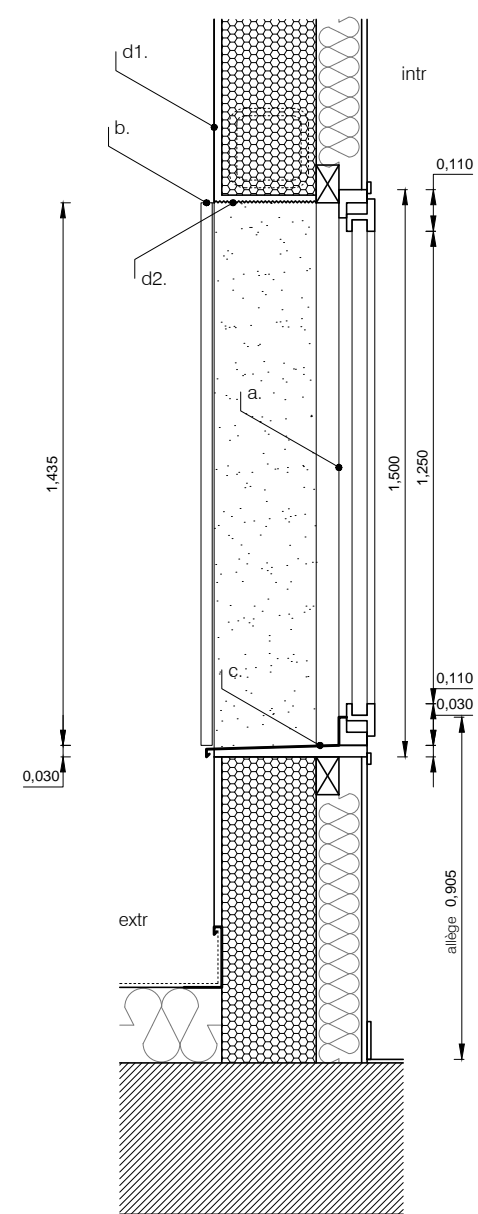
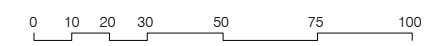
b. Volets battants aluminium isolés type EHRET
VB35 : 35*143.5
Cadre en aluminium extrudé section 75x30mm
Equerre d'assemblage intérieure en aluminium
Panneau lisse/ Sans peinture ni contre-peinture/ Espagnolette plate
Profils thermolaqués avant assemblage
Remplissage deux faces tôle 20/10, rivetées en applique sur le cadre
Colori et finition dito vêtue ARVAL/ pearl60/ gold perla 11B45

c. Pièce d'appui extérieure PVC + capotage aluminium
colori et finition dito menuiserie

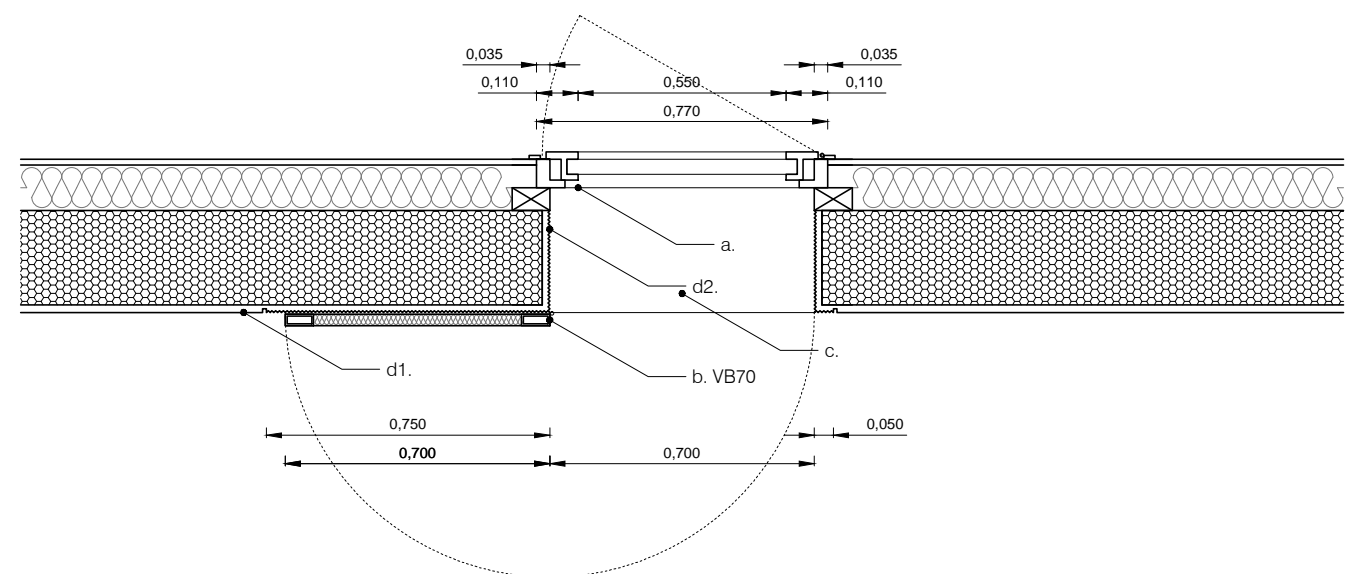
d1. (surfaces courantes) Enduit monocouche WEBER.lit
colori 500 blanc kaolin/ finition talochée
d2. (embrasures et cadre des baies) Enduit monocouche WEBER.lit
colori 500 blanc kaolin/ finition grattée

LISIÈRE - MEX LI-04 F VB-70

	RdC	R+1	R+2	TOTAL
GARENNE				○
LISIÈRE		8		○ 8
8 MAI				○
BOSQUET T2				○
BOSQUET T4				○



vue extérieure

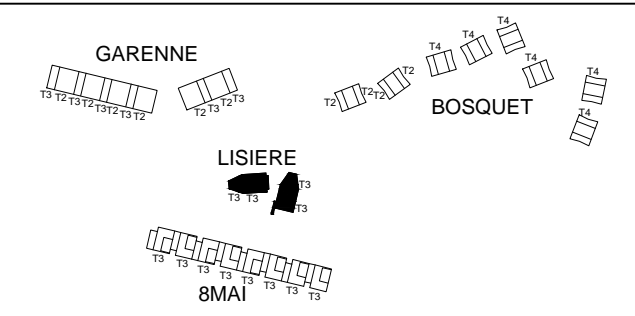


- MEX LI-04 F VB-70
- a. Menuiserie PVC type FINSTRAL Top 72/ double vitrage/ blanc
Fenêtre 1 vantail OB
Pose en applique sur tapée
Dim. : 70*143.5 TA/ 77*150 HT
 - b. Volets battants aluminium isolés type EHRET
VB70 : 70*143.5
Cadre en aluminium extrudé section 75x30mm
Equerre d'assemblage intérieure en aluminium
Panneau lisse/ Sans peinture ni contre-peinture/ Espagnolette plate
Profils thermolaqués avant assemblage
Remplissage deux faces tôle 20/10, rivetées en applique sur le cadre
Colori et finition dito vêtue ARVAL/ pearl60/ gold perla 11B45
 - c. Pièce d'appui extérieure PVC + capotage aluminium
colori et finition dito menuiserie
 - d1. (surfaces courantes) Enduit monocouche WEBER.lit
colori 500 blanc kaolin/ finition talochée
 - d2. (embrasures et cadre des baies) Enduit monocouche WEBER.lit
colori 500 blanc kaolin/ finition grattée

Nièvre Habitat
Eco-cité la Garenne, 34 logements
Fourchambault

DCE B Date 28/11/2014 Echelle:1/20ème

Catalogue des menuiseries LISIÈRE - MEX LI-04 F VB-70



Maîtrise d'Ouvrage:
Nièvre Habitat
1 rue Emile Zola
BP 56
58020 NEVERS CEDEX
tel : 03 86 21 67 00
contact@nievrehabitat.com

Maîtrise d'Oeuvre : quiLIAume raMilLieN

SARL d'architecture mandataire
10 rue de Picardie
75003 Paris
01 43 38 30 37
gramillienarchitecture@gmail.com

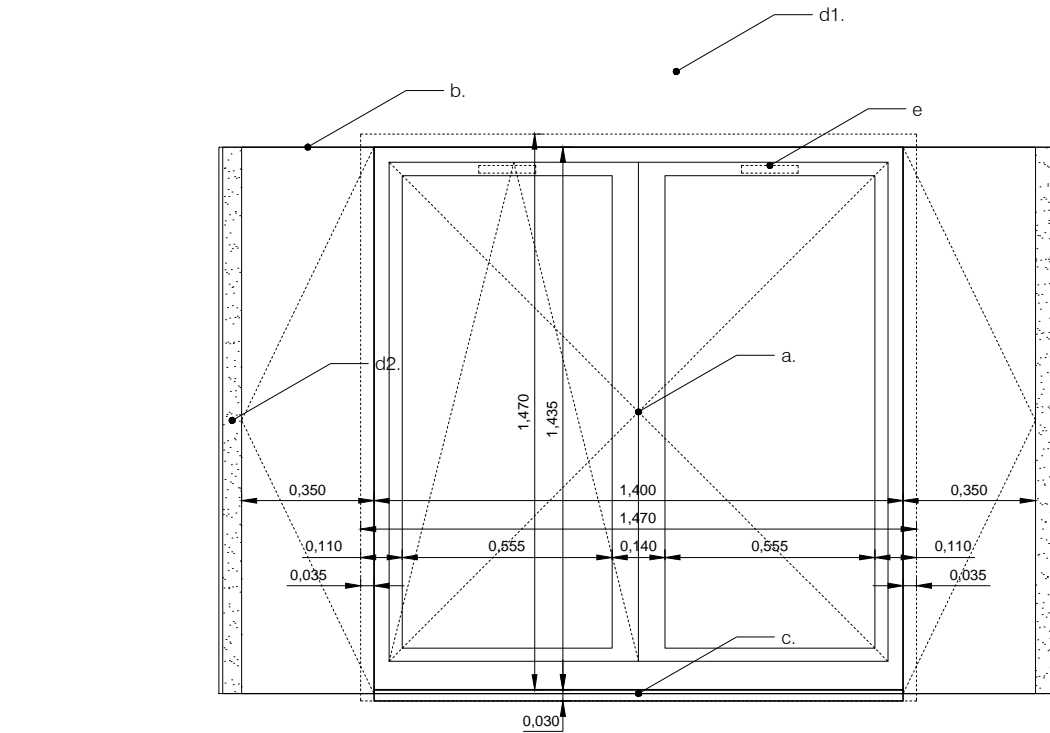
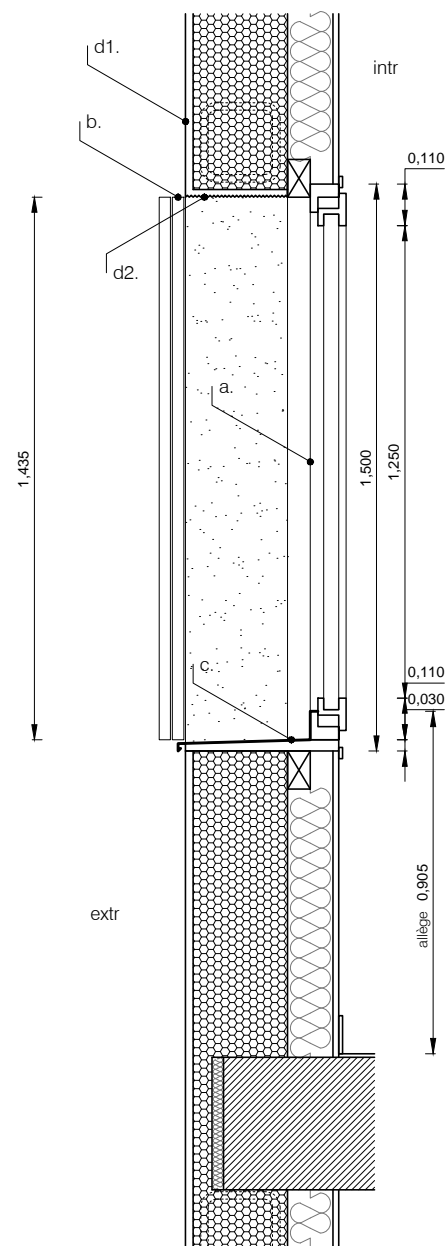
CS2N économiste
38 RUE NIEL 63100
63000 Clermont-Ferrand
tel : 04 73 91 93 93
sarics2n@orange.fr

La Motrice - paysagiste
12 600 Mur-de-Barrez
tel : 06 03 50 31 08
lamotrice@gmail.com

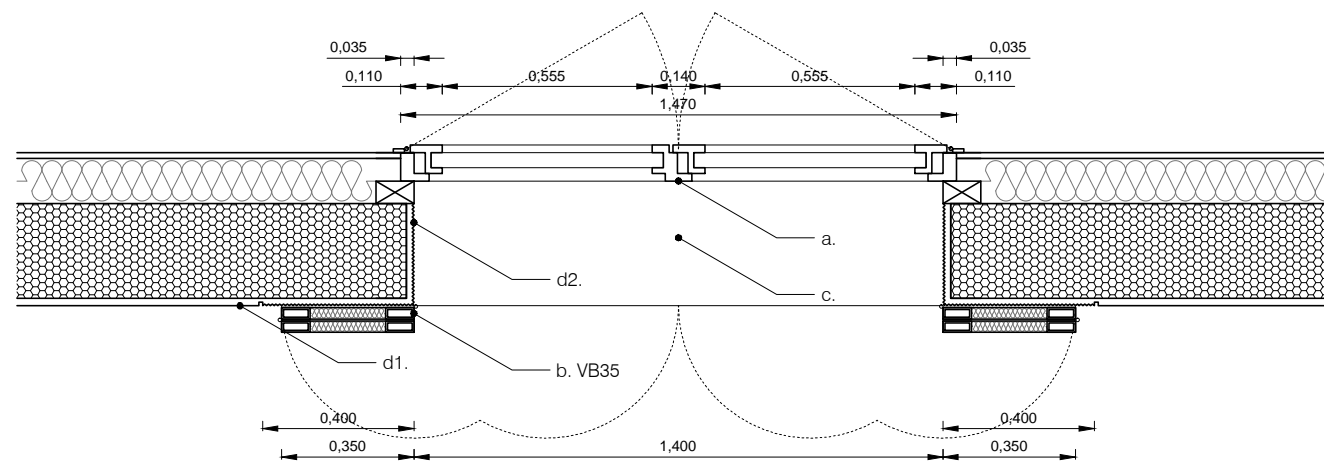
V.R.D. Ingénierie
18 rue des Prés de Moura
63460 Jozerand
tel : 04 73 33 06 97
vrd.ingenierie@sfr.fr

ALTAIS
Altai - ingénierie structures
ZAC du Roc de Journiat
63122 Ceyrat
tel : 04 73 613 603
contact@altai-ingenierie.fr

INGENIERIE
Louis Choulet - ingénierie fluides
11 rue de la Gantière
63000 Clermont-Ferrand
tel : 04 73 28 60 50
louis.choulet@betchoulet.fr



vue extérieure



MEX LI-05 F VB-35

a. Menuiserie PVC type FINSTRAL Top 72/ double vitrage/ blanc
Fenêtre 2 vantaux OB+OF
Pose en applique sur tapée
Dim. : 140*143.5 TA/ 147*150 HT

b. Volets battants aluminium isolés type EHRET
VB35 Pliables 2 parties : 2*35*143.5
Cadre en aluminium extrudé section 75x30mm
Equerre d'assemblage intérieure en aluminium
Panneau lisse/ Sans peinture ni contre-peinture/ Espagnolette plate
Profils thermolaqués avant assemblage
Remplissage deux faces tôle 20/10, rivetées en applique sur le cadre
Colori et finition dito vêtue ARVAL/ pearl60/ gold perla 11B45

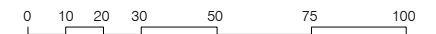
c. Pièce d'appui extérieure PVC + capotage aluminium
colori et finition dito menuiserie

d1. (surfaces courantes) Enduit monocouche WEBER.lit
colori 500 blanc kaolin/ finition talochée
d2. (embrasures et cadre des baies) Enduit monocouche WEBER.lit
colori 500 blanc kaolin/ finition grattée

e. Prise d'air partie haute
localisation et quantité selon plans CVS

LISIÈRE - MEX LI-05 F VB-35

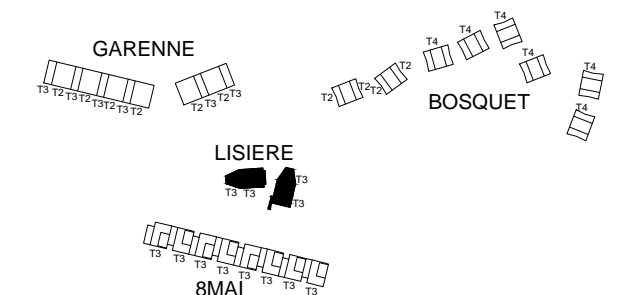
	RdC	R+1	R+2	TOTAL
GARENNE				○
LISIÈRE			4	4 ○
8 MAI				○
BOSQUET T2				○
BOSQUET T4				○



Nièvre Habitat Eco-cité la Garenne, 34 logements Fourchambault

DCE | B | Date 28/11/2014 | Echelle:1/20ème

Catalogue des menuiseries LISIÈRE - MEX LI-05 F VB-35



Maîtrise d'Ouvrage:

Nièvre Habitat
1 rue Emile Zola
BP 56
58020 NEVERS CEDEX
tel : 03 86 21 67 00
contact@nievrehabitat.com

Maîtrise d'Oeuvre :

quiLIAume raMilLieN

SARL d'architecture mandataire
10 rue de Picardie
75003 Paris
01 43 38 30 37
gramillienarchitecture@gmail.com

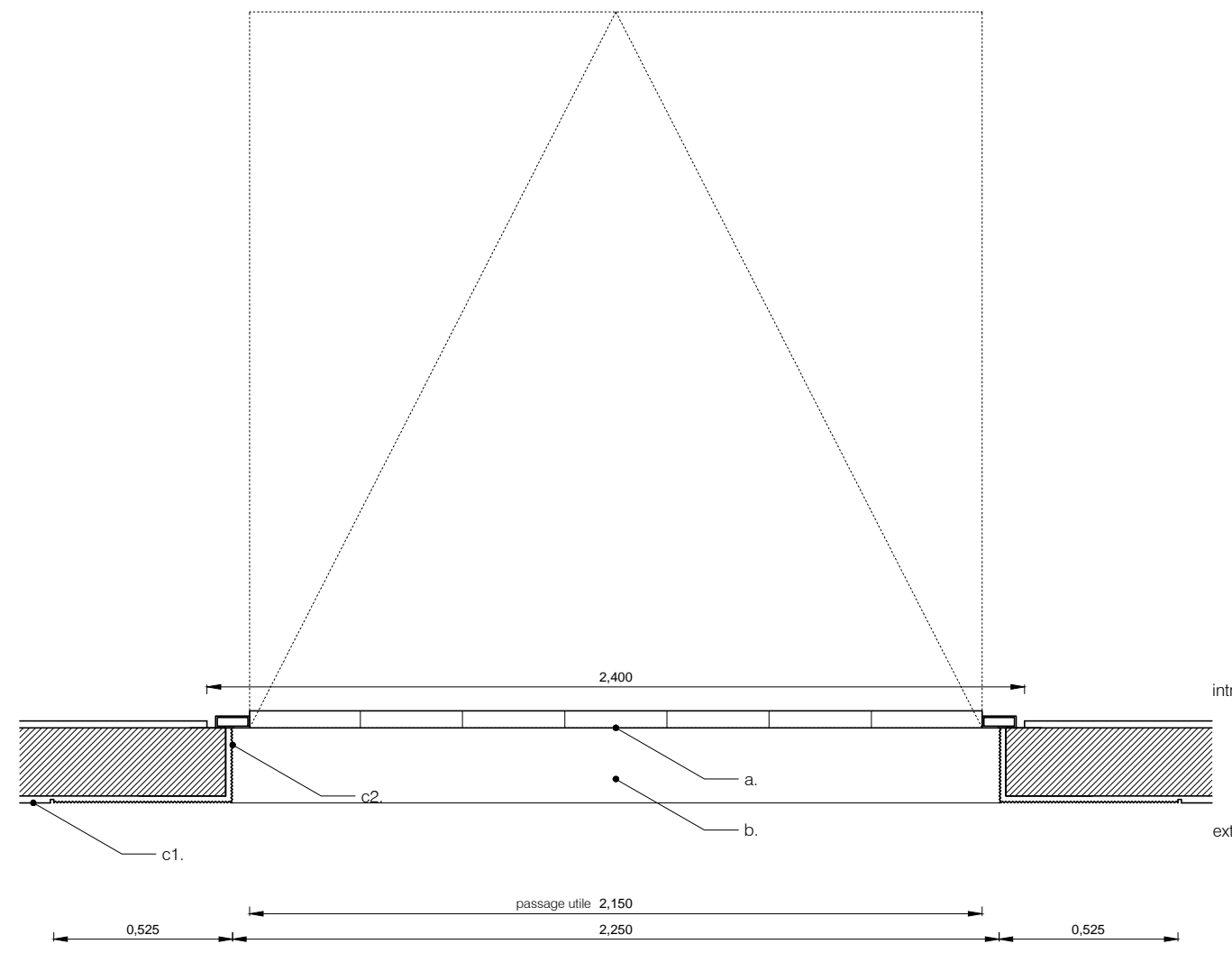
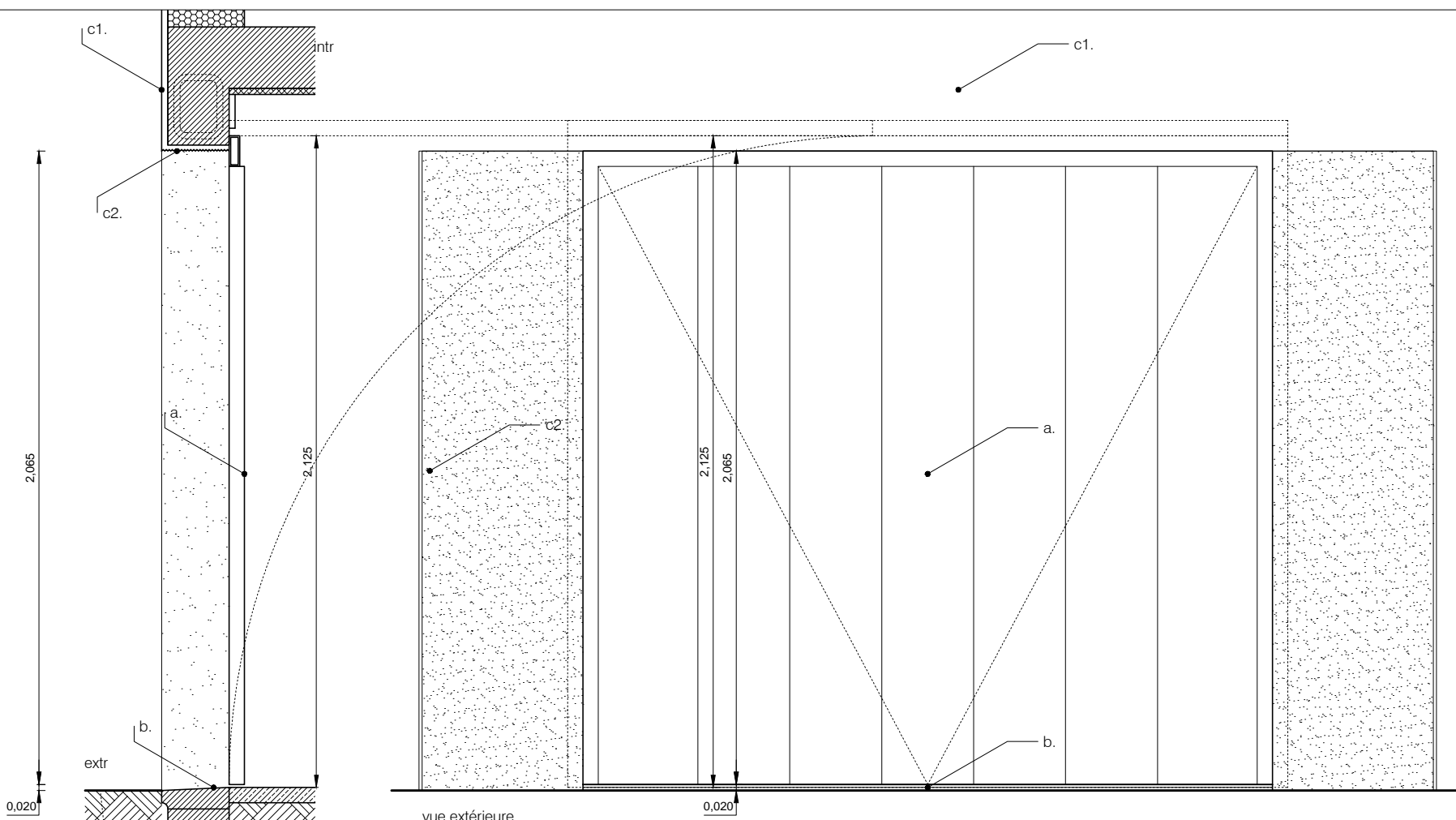
CS2N économiste
38 RUE NIEL 63100
63000 Clermont-Ferrand
tel : 04 73 91 93 93
sarlics2n@orange.fr

La Motrice - paysagiste
12 600 Mur-de-Barrez
tel : 06 03 50 31 08
lamotrice@gmail.com

V.R.D. Ingénierie
18 rue des Prés de Moura
63460 Jozerand
tel : 04 73 33 06 97
vrd.ingenierie@sfr.fr

Altalis - ingénierie structures
ZAC du Roc de Journiat
63122 Ceyrat
tel : 04 73 613 603
contact@altalis-ingenierie.fr

Louis Choulet - ingénierie fluides
11 rue de la Gantière
63000 Clermont-Ferrand
tel : 04 73 28 60 50
louis.choulet@betchoulet.fr



PORTE DE GARAGE

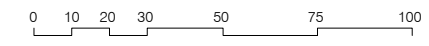
a. Porte de garage basculante type HORMANN BERRY
 Dim. : 225*206.5 TA
 Motif 984, Blanc traffic, RAL 9016

b. Seuil béton/ Sol garage bitume

c1. (surfaces courantes) Enduit monocouche WEBER.lit
 colori 500 blanc kaolin/ finition talochée
 c2. (embrasures et cadre des baies) Enduit monocouche WEBER.lit
 colori 500 blanc kaolin/ finition grattée

LISIÈRE - Porte de garage basculante

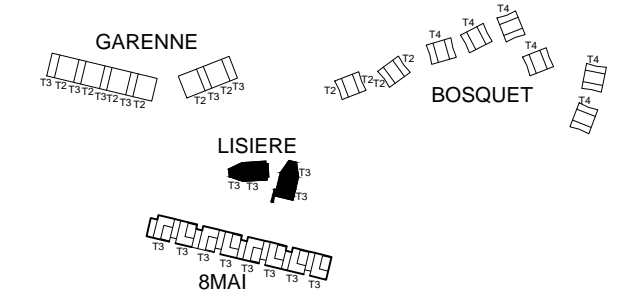
	RdC	R+1	R+2	TOTAL
GARENNE	<input type="checkbox"/>	<input type="checkbox"/>	<input type="checkbox"/>	<input type="checkbox"/>
LISIÈRE	<input checked="" type="checkbox"/>	<input type="checkbox"/>	<input type="checkbox"/>	<input checked="" type="checkbox"/>
8 MAI	<input type="checkbox"/>	<input type="checkbox"/>	<input type="checkbox"/>	<input type="checkbox"/>
BOSQUET T2	<input type="checkbox"/>	<input type="checkbox"/>	<input type="checkbox"/>	<input type="checkbox"/>
BOSQUET T4	<input type="checkbox"/>	<input type="checkbox"/>	<input type="checkbox"/>	<input type="checkbox"/>



Nièvre Habitat
 Eco-cité la Garenne, 34 logements
 Fourchambault

DCE B Date 28/11/2014 Echelle:1/20ème

Catalogue des menuiseries
 LISIÈRE - Porte de garage basculante
 type Hormann Berry



Maîtrise d'Ouvrage:
 Nièvre Habitat
 1 rue Emile Zola
 BP 56
 58020 NEVERS CEDEX
 tel : 03 86 21 67 00
 contact@nievrehabitat.com

Maîtrise d'Oeuvre :

quiLIAume raMilLieN
 SARL d'architecture mandataire
 10 rue de Picardie
 75003 Paris
 01 43 38 30 37
 gramillienarchitecture@gmail.com

CS2N économiste
 38 RUE NIEL 63100
 63000 Clermont-Ferrand
 tel : 04 73 91 93 93
 sarlcs2n@orange.fr

La Motrice - paysagiste
 La Côte Blanche
 12 600 Mur-de-Barrez
 tel : 06 03 50 31 08
 lamotrice@gmail.com

V.R.D. Ingénierie
 18 rue des Prés de Moura
 63460 Jozerand
 tel : 04 73 33 06 97
 vrd.ingenierie@sfr.fr

ALTAIS ingénierie structures
 ZAC du Roc de Journiat
 63122 Ceyrat
 tel : 04 73 613 603
 contact@altais-ingenierie.fr

INGÉNIERIE
 Louis Choulet - ingénierie fluides
 11 rue de la Gantière
 63000 Clermont-Ferrand
 tel : 04 73 28 60 50
 louis.choulet@betchoulet.fr