

# Catalogue des menuiseries

## OSICA 11 maisons bois, les Marronniers, lot A Boussy Saint-Antoine

Dossier marché conception-réalisation	Date : novembre 2016	1/20e
--	----------------------	-------

### Catalogue des menuiseries



#### Maîtrise d'Ouvrage :



**OSICA**

OSICA  
102 avenue de France  
75646 PARIS Cedex 13  
maxime.gorvel@groupesni.fr  
tel : 01 55 03 30 98

#### Maîtrise d'Oeuvre :

**Guillaume Ramillien**  
sarl d'architecture

Guillaume Ramillien Architecture SARL  
10 rue Picardie,  
75003 Paris  
01 43 38 30 37  
gramillienarchitecture@gmail.com



AB Ingénierie, fluides thermique  
21 rue du Hanipet,  
49124 St-Barthélémy d'Anjou  
tel : 02 41 34 97 18  
betfluides@ab-ingenierie.com

**après la pluie**  
Paysagistes

Après la pluie, paysagistes  
54 rue du Faubourg du Temple,  
75011 Paris  
tel : 01 55 28 74 07  
contact@alp-paysagistes.fr



DB Acoustic, acousticien  
30 avenue Montaigne,  
49100 Angers  
tel : 02 41 87 21 26  
secretariat.dbacoustic@orange.fr



SETU, VRD  
2 impasse Gustave Eiffel,  
78260 Achères  
tel : 01 39 11 25 25  
a.lavalard@setu.fr



CRUARD CHARPENTE, mandataire  
5 rue des Sports,  
53360 Simples  
tel : 02 43 98 10 10  
charpente@cruard.com

**CATALOGUE des MENUISERIES**

Logement	Etage	Designation	Dimensions	Coloris	Quantité	Quantité - total	garde-corps
<b>MI 01</b>	RdC	MEX - P90	90x240	ALU gris clair	1	<u>6</u>	<u>1</u>
		MEX - PF80b.	80x240	PVC gris clair	1		
	R1	MEX - PF150	150x240	PVC gris clair	2		
		MEX - F195	195x195	PVC gris clair	1		
	MEX - F310	310x150	PVC gris clair	1			
<b>MI 02</b>	RdC	MEX - P90	90x240	ALU gris clair	1	<u>6</u>	<u>1</u>
		MEX - PF80b.	80x240	PVC gris clair	1		
	R1	MEX - PF150	150x240	PVC gris clair	2		
		MEX - F195	195x195	PVC gris clair	1		
	MEX - F310	310x150	PVC gris clair	1			
<b>MI 03</b>	RdC	MEX - P90	90x240	ALU gris clair	1	<u>6</u>	<u>1</u>
		MEX - PF80b.	80x240	PVC gris clair	1		
	R1	MEX - PF150	150x240	PVC gris clair	2		
		MEX - F195	195x195	PVC gris clair	1		
	MEX - F310	310x150	PVC gris clair	1			
<b>MI 04</b>	RdC	MEX - P90	90x240	ALU gris clair	1	<u>6</u>	<u>1</u>
		MEX - PF80b.	80x240	PVC gris clair	1		
	R1	MEX - PF150	150x240	PVC gris clair	2		
		MEX - F195	195x195	PVC gris clair	1		
	MEX - F310	310x150	PVC gris clair	1			
<b>MI 05</b> (*adapté PMR)	RdC	MEX - P90	90x240	ALU gris clair	1	<u>8</u>	<u>1</u>
		MEX - PF80a.*	80x240	PVC gris clair	2		
	R1	MEX - PF150*	150x240	PVC gris clair	2		
		MEX - F195*	195x195	PVC gris clair	1		
	MEX - F150*	150x150	PVC gris clair	2			
<b>MI 06</b>	RdC	MEX - P90	90x240	ALU gris clair	1	<u>7</u>	<u>1</u>
		MEX - PF80b.	80x240	PVC gris clair	1		
	R1	MEX - PF150	150x240	PVC gris clair	2		
		MEX - F195	195x195	PVC gris clair	1		
	MEX - F310	310x150	PVC gris clair	1			
	MEX - F150	150x150	PVC gris clair	1			
<b>MI 07</b>	RdC	MEX - P90	90x240	ALU gris clair	1	<u>6</u>	<u>1</u>
		MEX - PF80a.	80x240	PVC gris clair	1		
	R1	MEX - PF150	150x240	PVC gris clair	2		
		MEX - F150	150x150	PVC gris clair	2		
<b>MI 08</b>	RdC	MEX - P90	90x240	ALU gris clair	1	<u>6</u>	<u>1</u>
		MEX - PF80a.	80x240	PVC gris clair	1		
	R1	MEX - PF150	150x240	PVC gris clair	2		
		MEX - F150	150x150	PVC gris clair	2		
<b>MI 09</b>	RdC	MEX - P90	90x240	ALU gris clair	1	<u>6</u>	<u>1</u>
		MEX - PF80b.	80x240	PVC gris clair	1		
	R1	MEX - PF150	150x240	PVC gris clair	2		
		MEX - F195	195x195	PVC gris clair	1		
	MEX - F310	310x150	PVC gris clair	1			
<b>MI 10</b>	RdC	MEX - P90	90x240	ALU gris clair	1	<u>6</u>	<u>1</u>
		MEX - PF80a.	80x240	PVC gris clair	1		
	R1	MEX - PF150	150x240	PVC gris clair	2		
		MEX - F150	150x150	PVC gris clair	2		
<b>MI 11</b>	RdC	MEX - P90	90x240	ALU gris clair	1	<u>6</u>	<u>1</u>
		MEX - PF80a.	80x240	PVC gris clair	1		
	R1	MEX - PF150	150x240	PVC gris clair	2		
		MEX - F150	150x150	PVC gris clair	2		
<b>total</b>						<b>69</b>	<b>7</b>

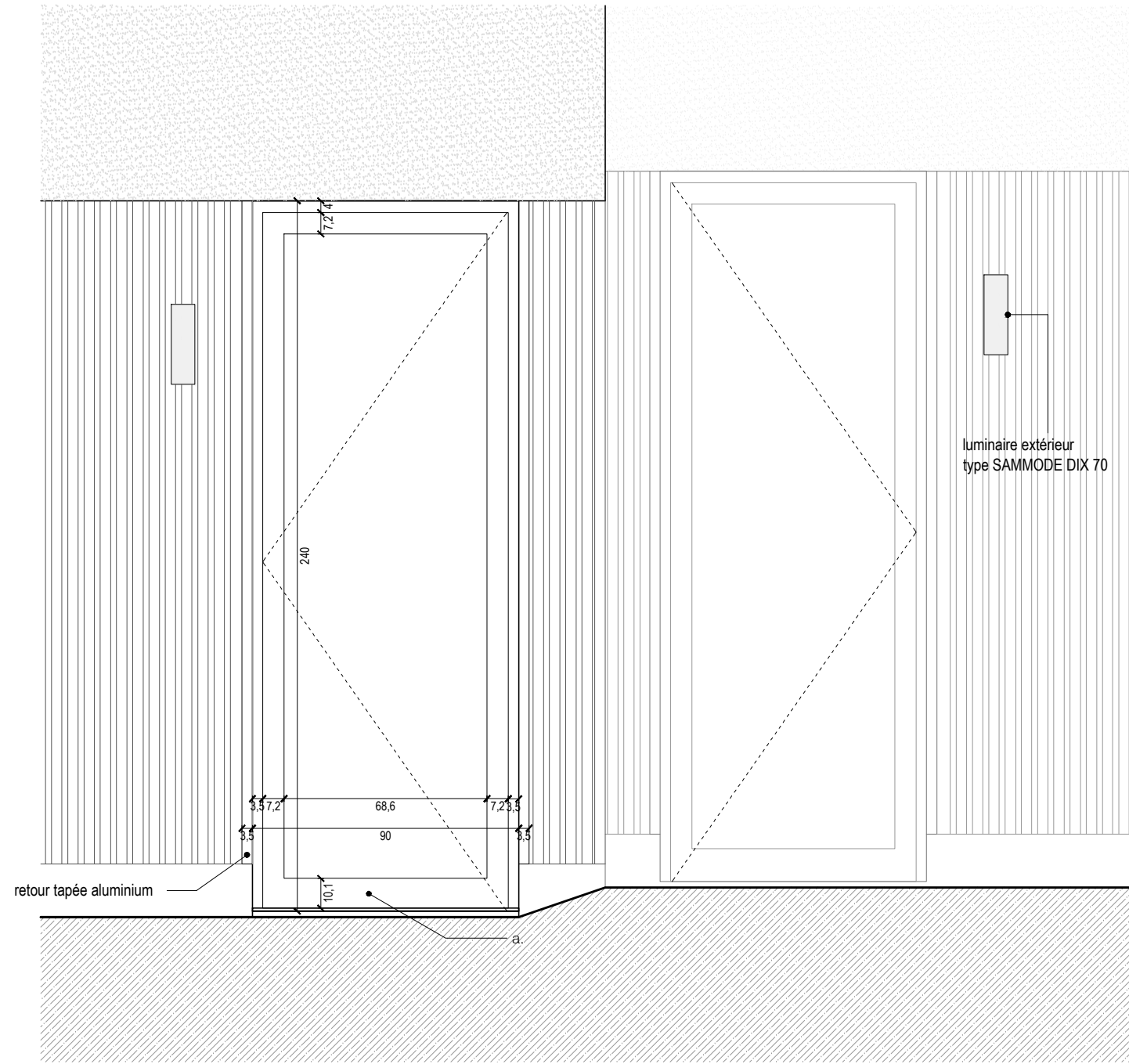
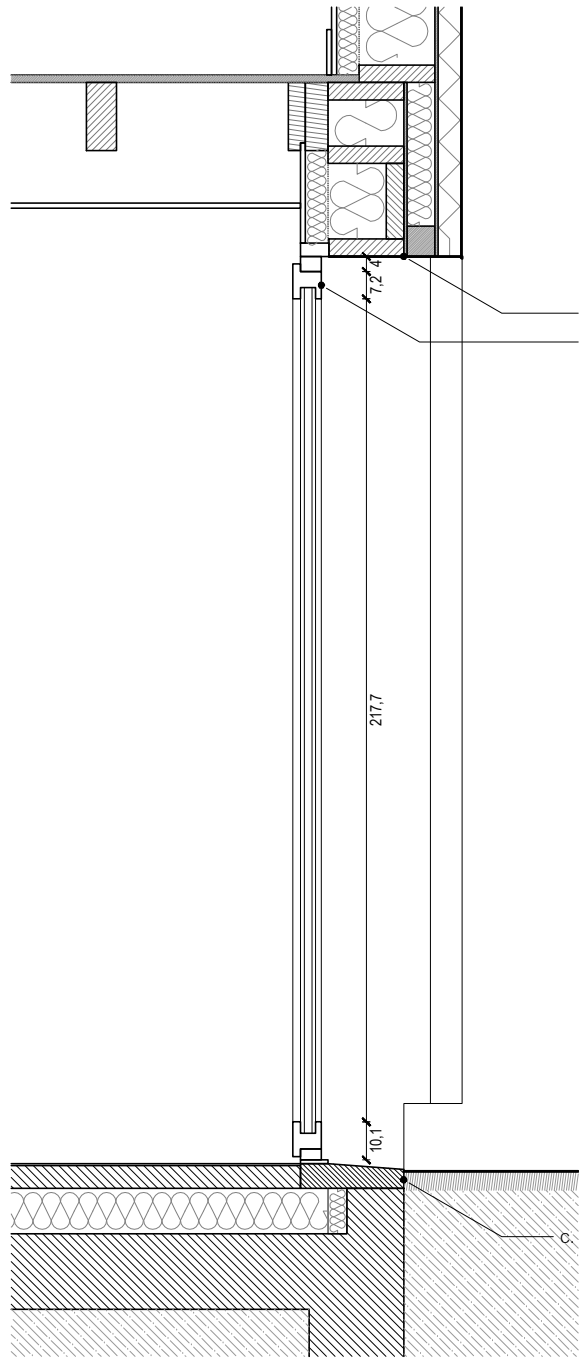
dont

<b>MEX - P90</b>	<u>11</u>
<b>MEX - PF80</b>	<u>12</u>
MEX - PF80a.	<u>6</u>
MEX - PF80b.	<u>6</u>
<b>MEX - PF150</b>	<u>22</u>
<b>MEX - F150</b>	<u>11</u>
<b>MEX - F195</b>	<u>7</u>
<b>MEX - F310</b>	<u>6</u>

dont 22 en triple vitrage

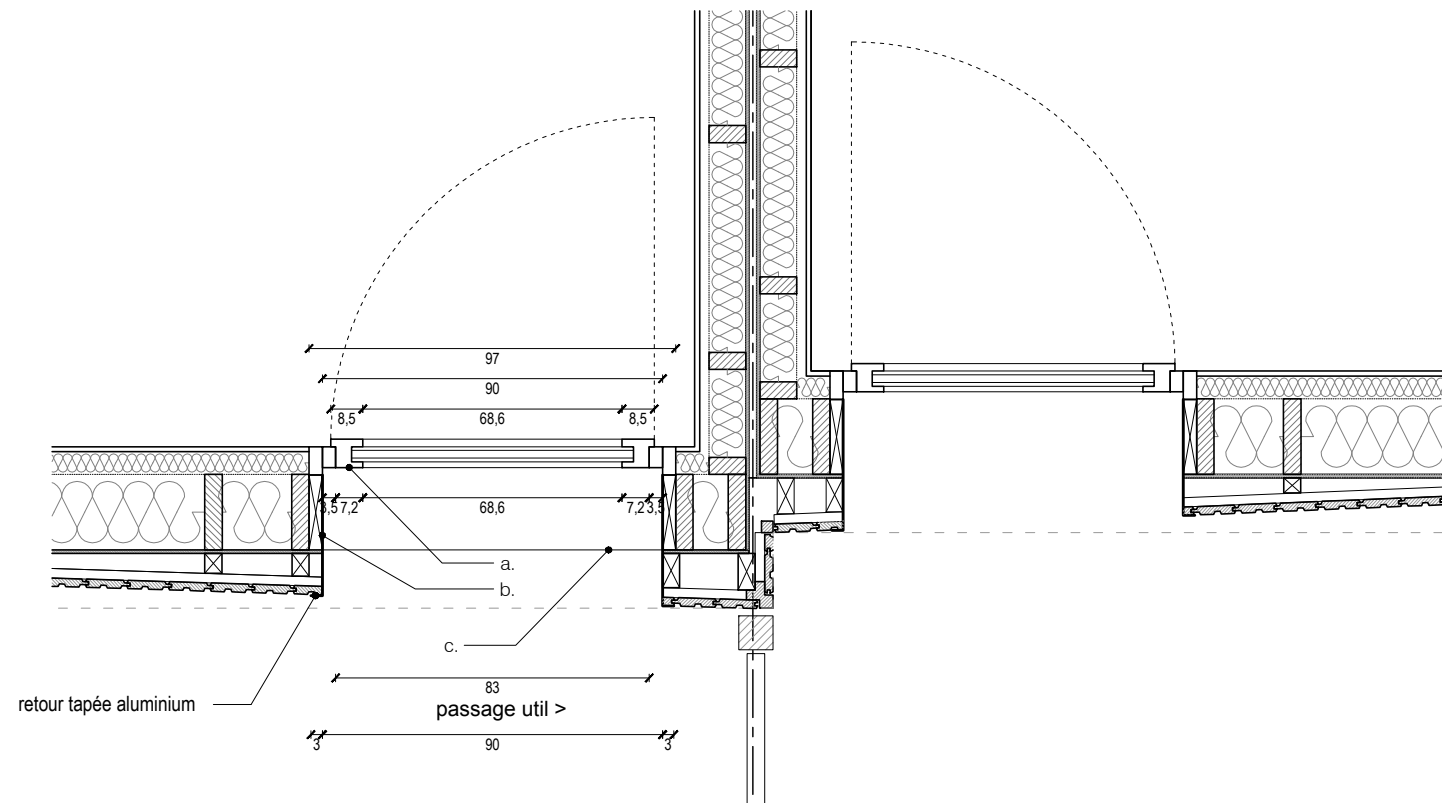
dont 5 en triple vitrage

dont 6 en triple vitrage



**MEX - P90**

- a. Menuiserie alu laqué type MALERBA / Aluminium de sécurité UW 1.10 / coloris gris clair
- Porte d'entrée 1 vantail OF
- Pose en applique intérieure
- Dim. : 240 x 90
- Passage libre > 83 cm
- b. Embrasure en aluminium laqué
- Coloris gris clair
- Largeur variable
- c. Seuil béton PMR



**OSICA**  
11 maisons bois, les Marronniers, lot A  
Boussy Saint-Antoine

Dossier marché conception-réalisation Date : novembre 2016 1/20e

**MEX - P90**



**Maîtrise d'Ouvrage :**



**OSICA**

OSICA  
102 avenue de France  
75646 PARIS Cedex 13  
maxime.gorvel@groupe-sni.fr  
tel : 01 55 03 30 98

**Maîtrise d'Oeuvre :**

**Guillaume Ramillien**  
sarl d'architecture

Guillaume Ramillien Architecture SARL  
10 rue Picardie,  
75003 Paris  
01 43 38 30 37  
gramillienarchitecture@gmail.com



AB Ingénierie, fluides thermique  
21 rue du Hanipet,  
49124 St-Barthélémy d'Anjou  
tel : 02 41 34 97 18  
betfluides@ab-ingenierie.com

**après la pluie**  
Paysagistes

Après la pluie, paysagistes  
54 rue du Faubourg du Temple,  
75011 Paris  
tel : 01 55 28 74 07  
contact@alp-paysagistes.fr



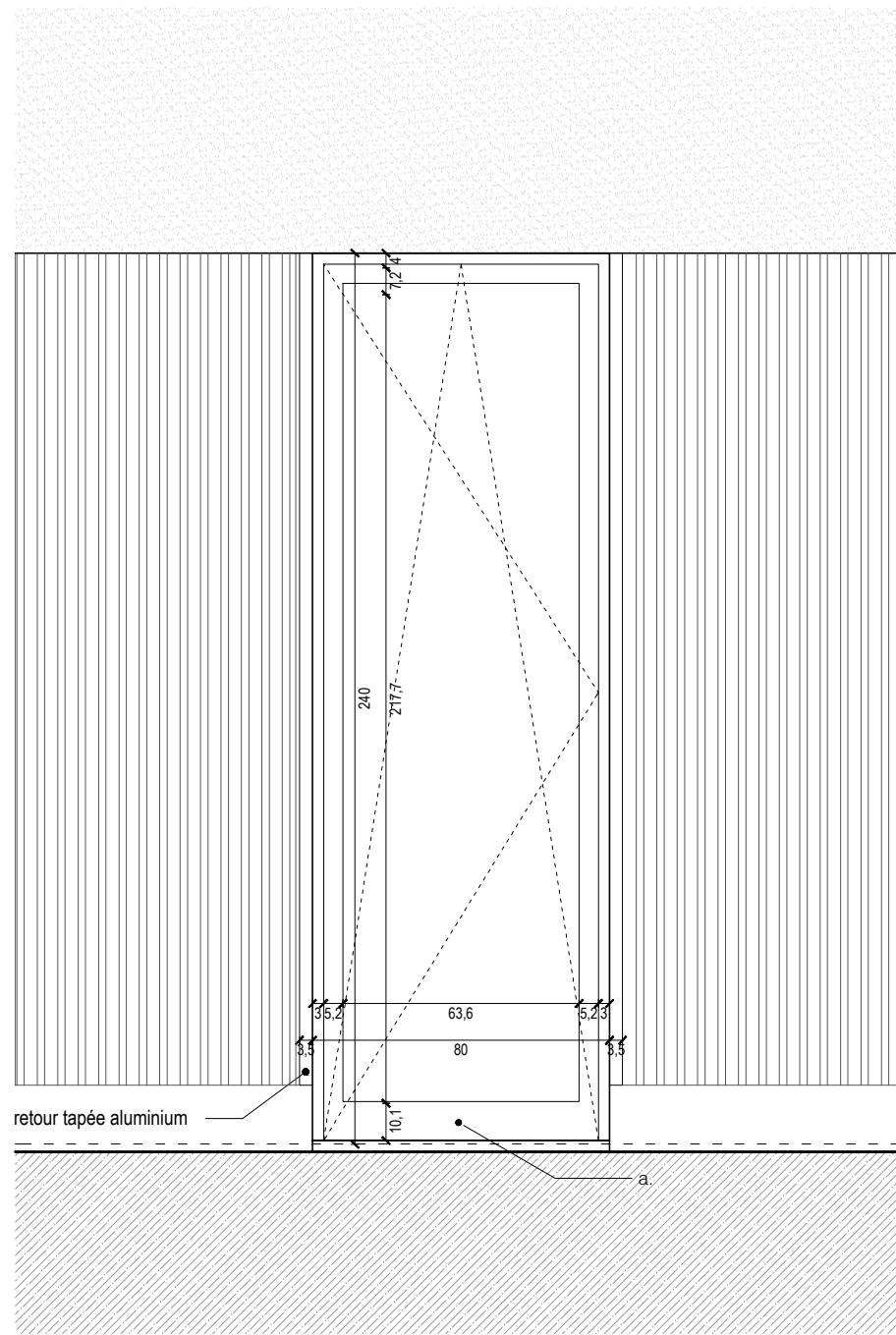
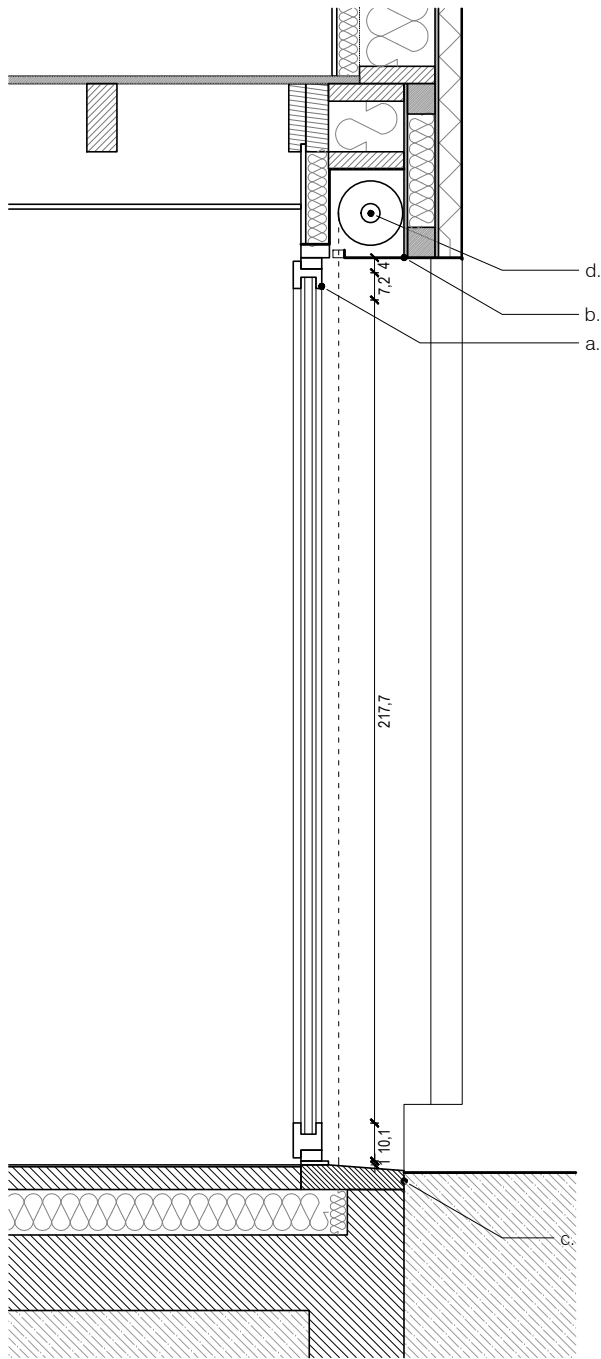
DB Acoustic, acousticien  
30 avenue Montaigne,  
49100 Angers  
tel : 02 41 87 21 26  
secretariat.dbacoustic@orange.fr



SETU, VRD  
2 impasse Gustave Eiffel,  
78260 Achères  
tel : 01 39 11 25 25  
a.lavalard@setu.fr

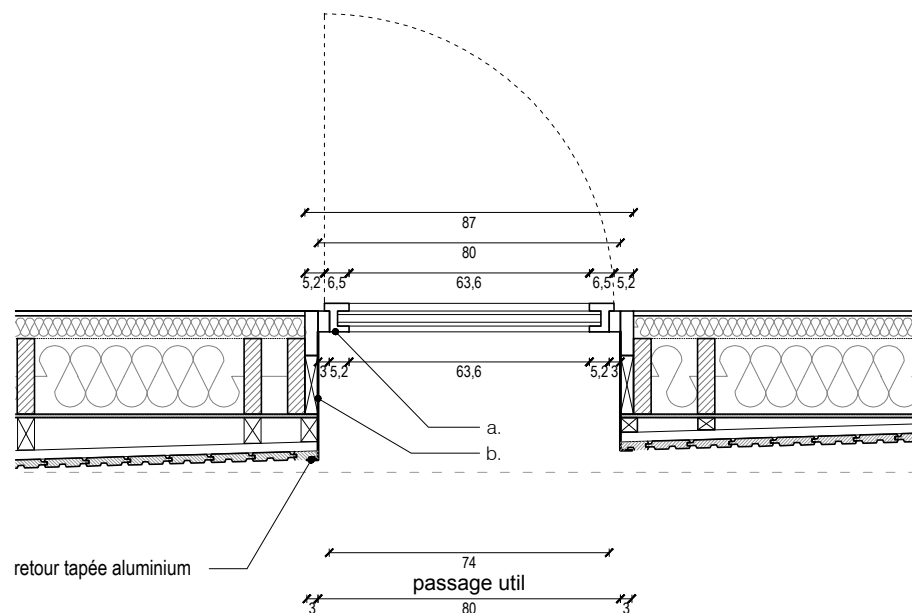


CRUARD CHARPENTE, mandataire  
5 rue des Sports,  
53360 Simples  
tel : 02 43 98 10 10  
charpente@cruard.com



## MEX - PF80

- a. Menuiserie PVC type BIGNON
- Double vitrage
- Coloris gris-clair
- MEX - PF80a. : 1 vantail soufflet / Pose en applique intérieure / verre dépoli
- MEX - PF80b. : 1 vantail OB / Pose en applique intérieure / verre clair
- Dim. : 240 x 80
- Surface de vitrage = 1.4 m<sup>2</sup>
- b. Embrasure en aluminium laqué
- Coloris gris clair / Largeur variable
- c. Seuil béton PMR
- d. Volet roulant, commande manuelle
- \* sauf Igmt PMR, commande électrique



# OSICA

## 11 maisons bois, les Marronniers, lot A Boussy Saint-Antoine

Dossier marché  
conception-réalisation

Date : novembre 2016

1/20e

### MEX - PF80



#### Maîtrise d'Ouvrage :



**OSICA**

OSICA  
102 avenue de France  
75646 PARIS Cedex 13  
maxime.gorvel@groupe-sni.fr  
tel : 01 55 03 30 98

#### Maîtrise d'Oeuvre :

#### Guillaume Ramillien

sarl d'architecture  
Guillaume Ramillien Architecture SARL  
10 rue Picardie,  
75003 Paris  
01 43 38 30 37  
gramillienarchitecture@gmail.com



AB Ingénierie, fluides thermique  
21 rue du Hanipet,  
49124 St-Barthélémy d'Anjou  
tel : 02 41 34 97 18  
betfluides@ab-ingenierie.com

#### après la pluie

Paysagistes  
Après la pluie, paysagistes  
54 rue du Faubourg du Temple,  
75011 Paris  
tel : 01 55 28 74 07  
contact@alp-paysagistes.fr



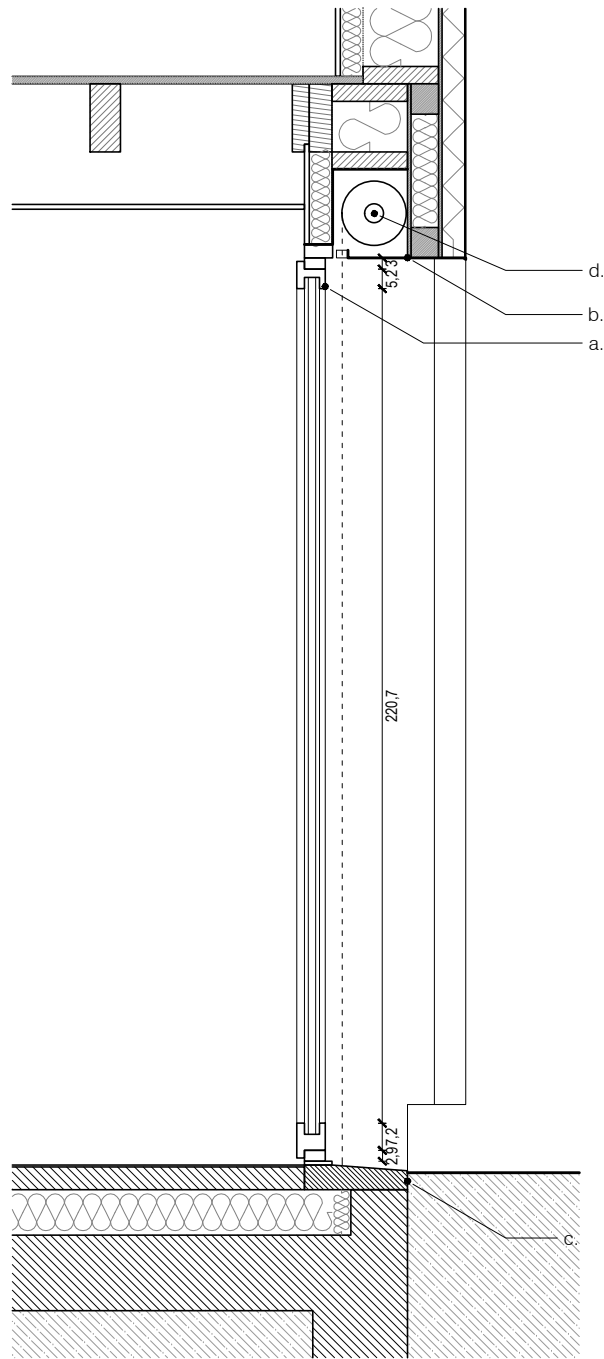
DB Acoustic, acousticien  
30 avenue Montaigne,  
49100 Angers  
tel : 02 41 87 21 26  
secretariat.dbacoustic@orange.fr



SETU, VRD  
2 impasse Gustave Eiffel,  
78260 Achères  
tel : 01 39 11 25 25  
a.lavalard@setu.fr

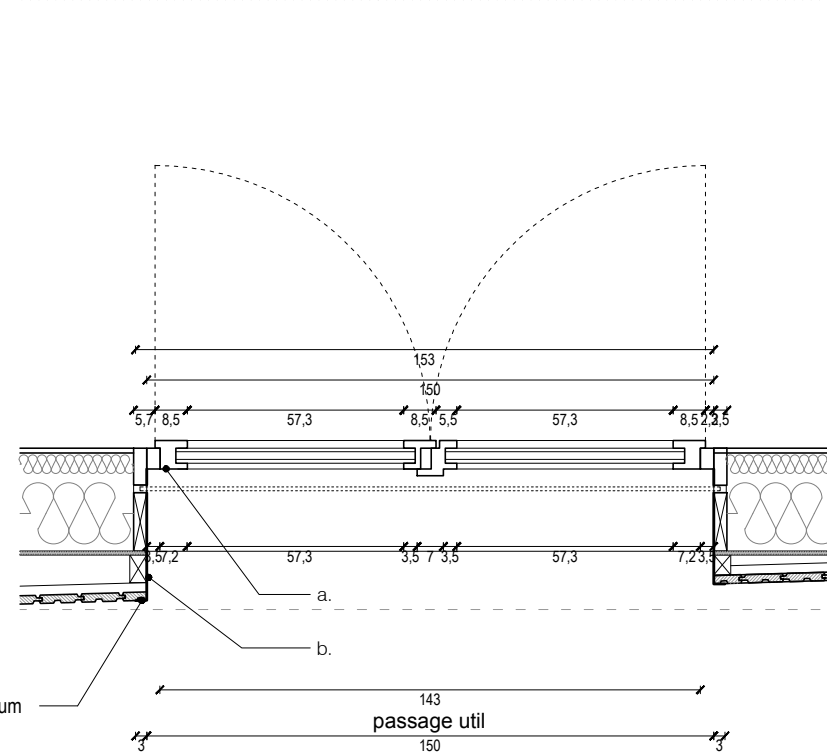
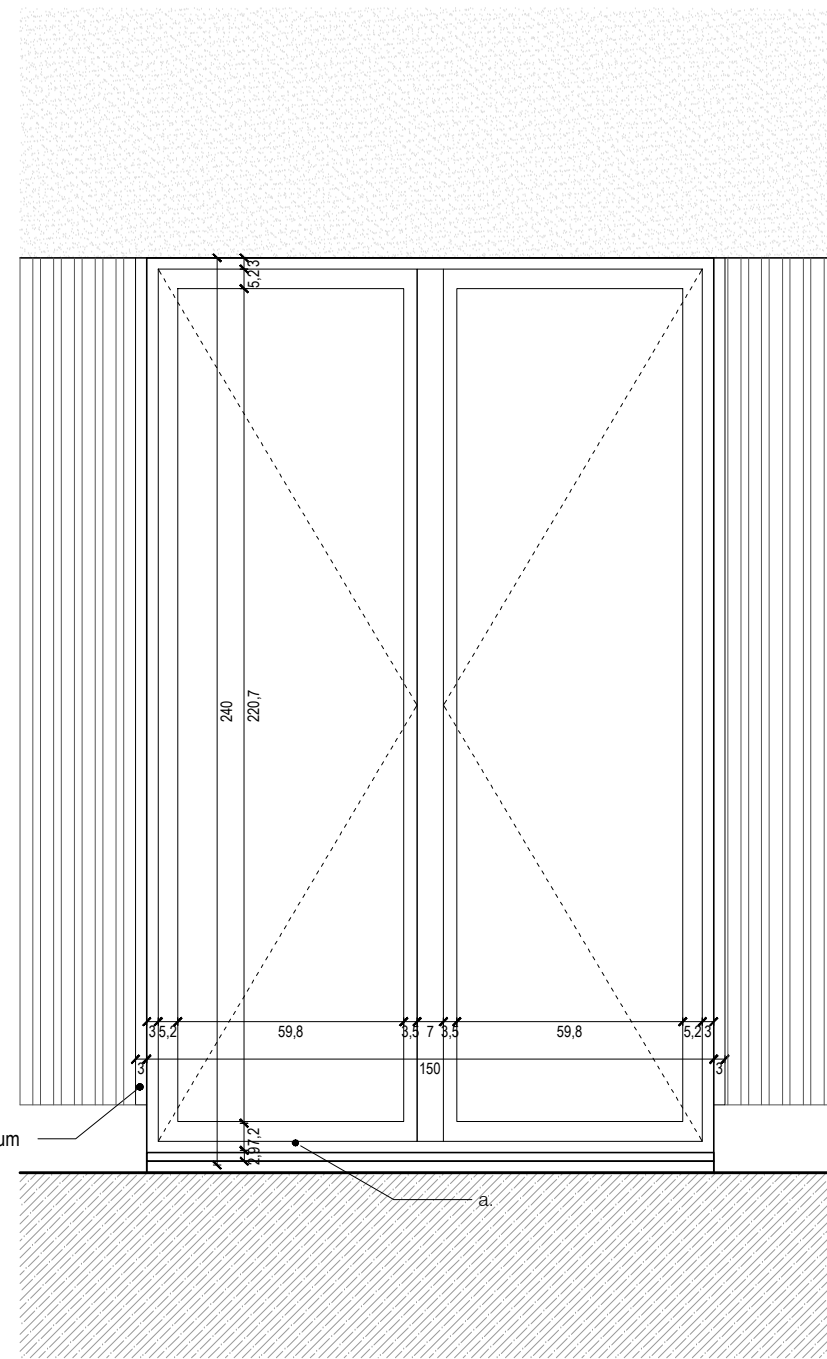


CRUARD CHARPENTE, mandataire  
5 rue des Sports,  
53360 Simplé  
tel : 02 43 98 10 10  
charpente@cruard.com



MEX - PF150

- a. Menuiserie PVC type BIGNON
- Triple vitrage
- Coloris gris-clair
- 2 vantaux OF / Pose en applique intérieure
- Dim. : 240 x 150
- Surface de vitrage = 2.6m<sup>2</sup>
- b. Embrasure en aluminium laqué
- Coloris dito bois / Largeur variable
- c. Seuil béton PMR
- d. Volet roulant, commande manuelle par tringle électrique
- \* sauf lgmt PMR - commande électrique



OSICA  
11 maisons bois, les Marronniers, lot A  
Boussy Saint-Antoine

Dossier marché conception-réalisation Date : novembre 2016 1/20e

MEX - PF150



Maîtrise d'Ouvrage :



OSICA  
102 avenue de France  
75646 PARIS Cedex 13  
maxime.gorvel@groupesni.fr  
tel : 01 55 03 30 98

Maîtrise d'Oeuvre :

**Guillaume Ramillien**  
sarl d'architecture  
Guillaume Ramillien Architecture SARL  
10 rue Picardie,  
75003 Paris  
01 43 38 30 37  
gramillienarchitecture@gmail.com



AB Ingénierie, fluides thermique  
21 rue du Hanipet,  
49124 St-Barthélémy d'Anjou  
tel : 02 41 34 97 18  
betfluides@ab-ingenierie.com



Après la pluie, paysagistes  
54 rue du Faubourg du Temple,  
75011 Paris  
tel : 01 55 28 74 07  
contact@alp-paysagistes.fr



DB Acoustic, acousticien  
30 avenue Montaigne,  
49100 Angers  
tel : 02 41 87 21 26  
secretariat.dbacoustic@orange.fr

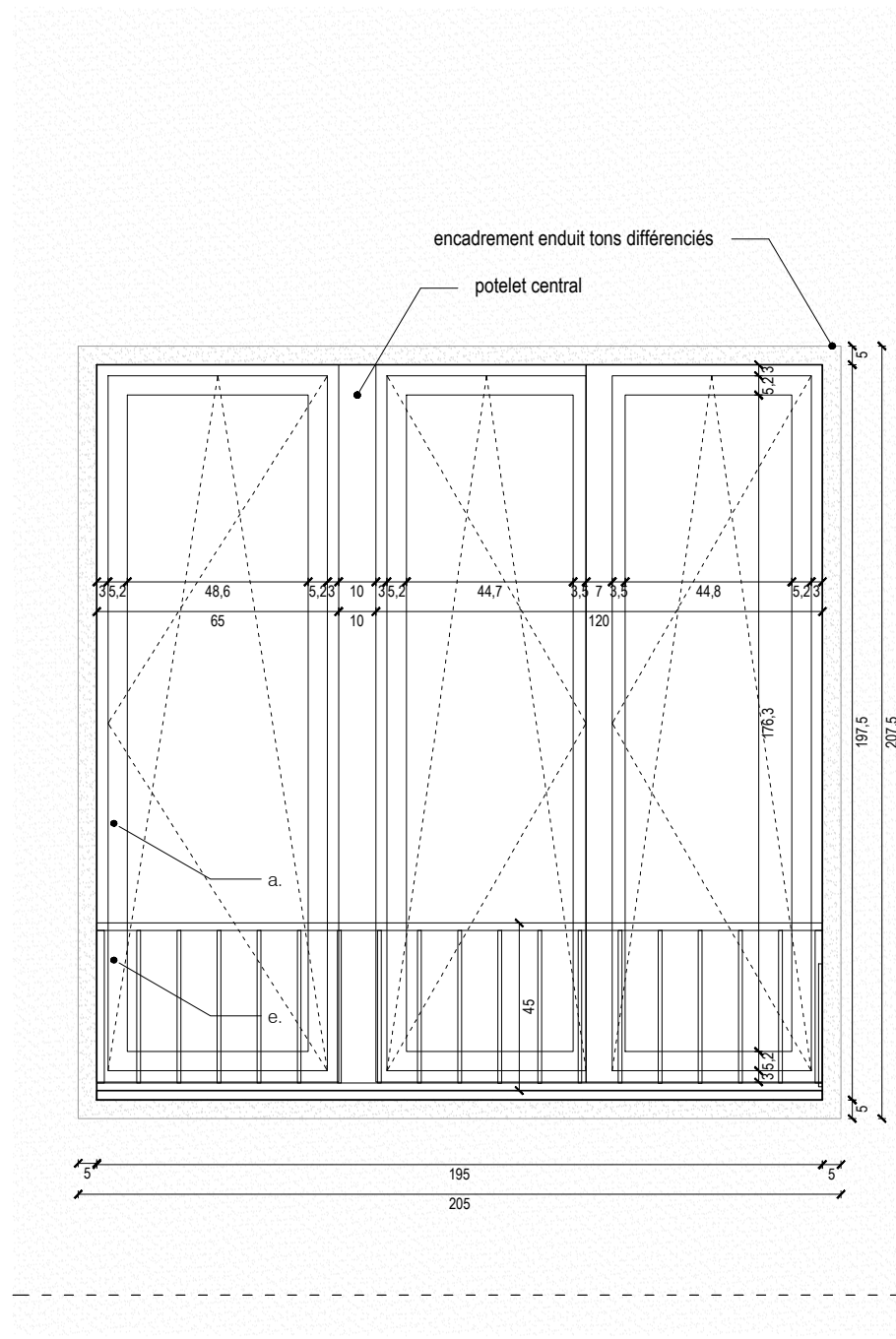
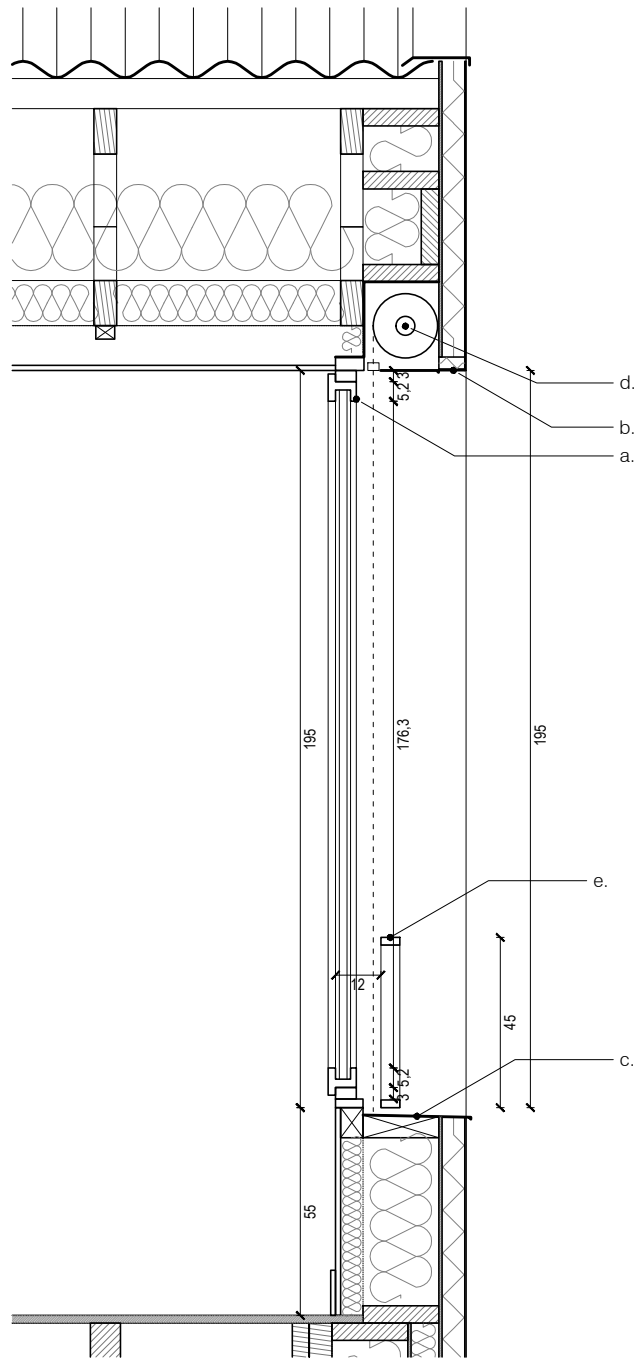


SETU, VRD  
2 impasse Gustave Eiffel,  
78260 Achères  
tel : 01 39 11 25 25  
a.lavalard@setu.fr



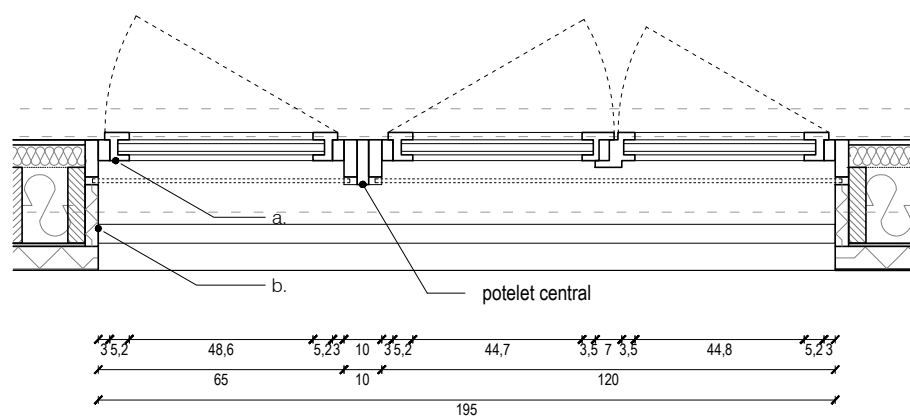
CRUARD CHARPENTE, mandataire  
5 rue des Sports,  
53360 Simples  
tel : 02 43 98 10 10  
charpente@cruard.com

# MEX - F195



# MEX - F195

- a. Menuiserie PVC type BIGNON  
Double vitrage  
Coloris gris-clair  
3 vantaux OB / Pose en applique intérieure  
Dim. : 195x195  
Surface de vitrage = 2.4m<sup>2</sup>
- b. Embrasure enduit  
Coloris gris clair dito encadrement
- c. Appui aluminium laqué  
Coloris gris clair dito embrasure
- d. Volet roulant, commande manuelle  
\* sauf lgmt PMR, commande électrique  
Sous-face coffret aluminium laqué dito Appui
- e. Garde-corps acier galvanisé



# OSICA 11 maisons bois, les Marronniers, lot A Boussy Saint-Antoine

Dossier marché conception-réalisation	Date : novembre 2016	1/20e
--	----------------------	-------

## MEX - F195



### Maîtrise d'Ouvrage :



**OSICA**

OSICA  
102 avenue de France  
75646 PARIS Cedex 13  
maxime.gorvel@groupe-sni.fr  
tel : 01 55 03 30 98

### Maîtrise d'Oeuvre :

#### Guillaume Ramillien sarl d'architecture

Guillaume Ramillien Architecture SARL  
10 rue Picardie,  
75003 Paris  
01 43 38 30 37  
gramillienarchitecture@gmail.com



AB Ingénierie, fluides thermique  
21 rue du Hanipet,  
49124 St-Barthélémy d'Anjou  
tel : 02 41 34 97 18  
betfluides@ab-ingenierie.com

#### après la pluie Paysagistes

Après la pluie, paysagistes  
54 rue du Faubourg du Temple,  
75011 Paris  
tel : 01 55 28 74 07  
contact@alp-paysagistes.fr



DB Acoustic, acousticien  
30 avenue Montaigne,  
49100 Angers  
tel : 02 41 87 21 26  
secretariat.dbacoustic@orange.fr

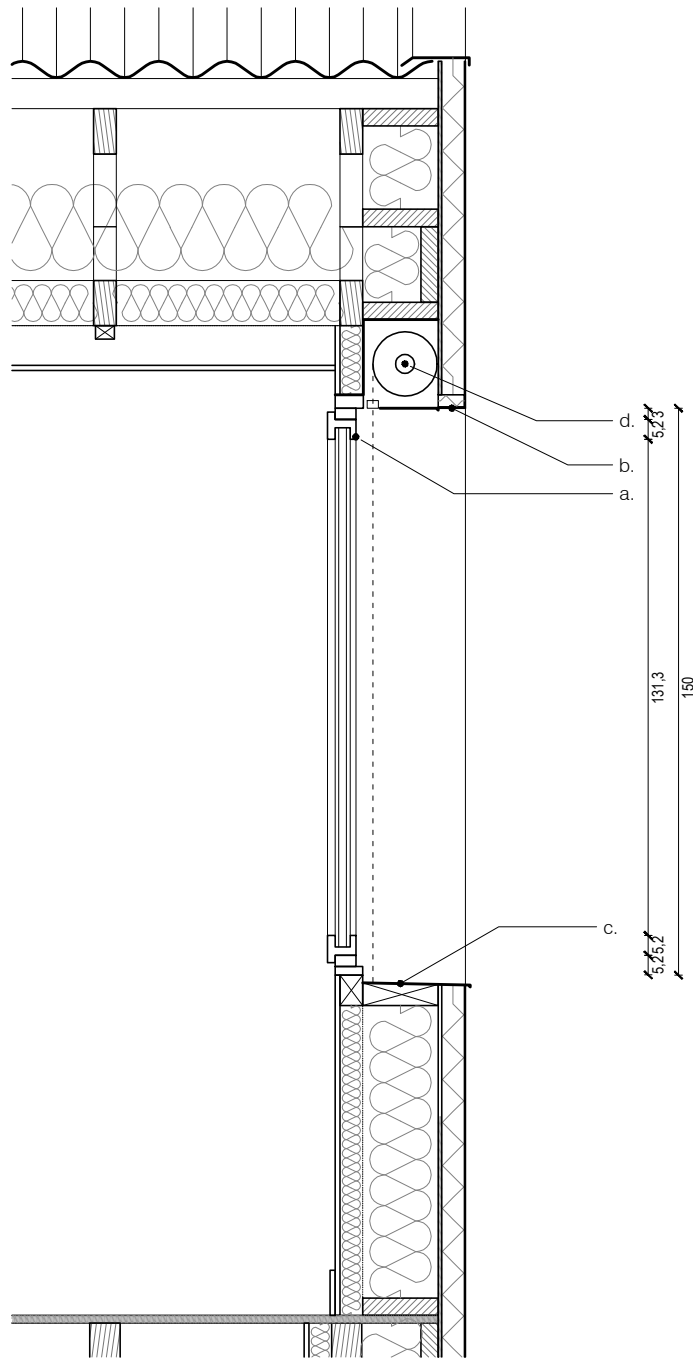


SETU, VRD  
2 impasse Gustave Eiffel,  
78260 Achères  
tel : 01 39 11 25 25  
a.lavalard@setu.fr



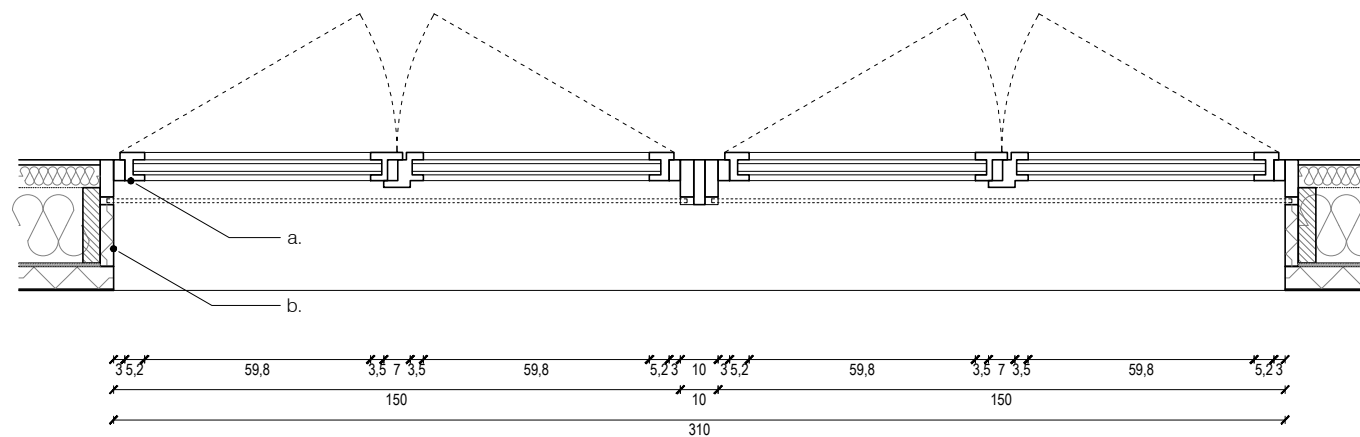
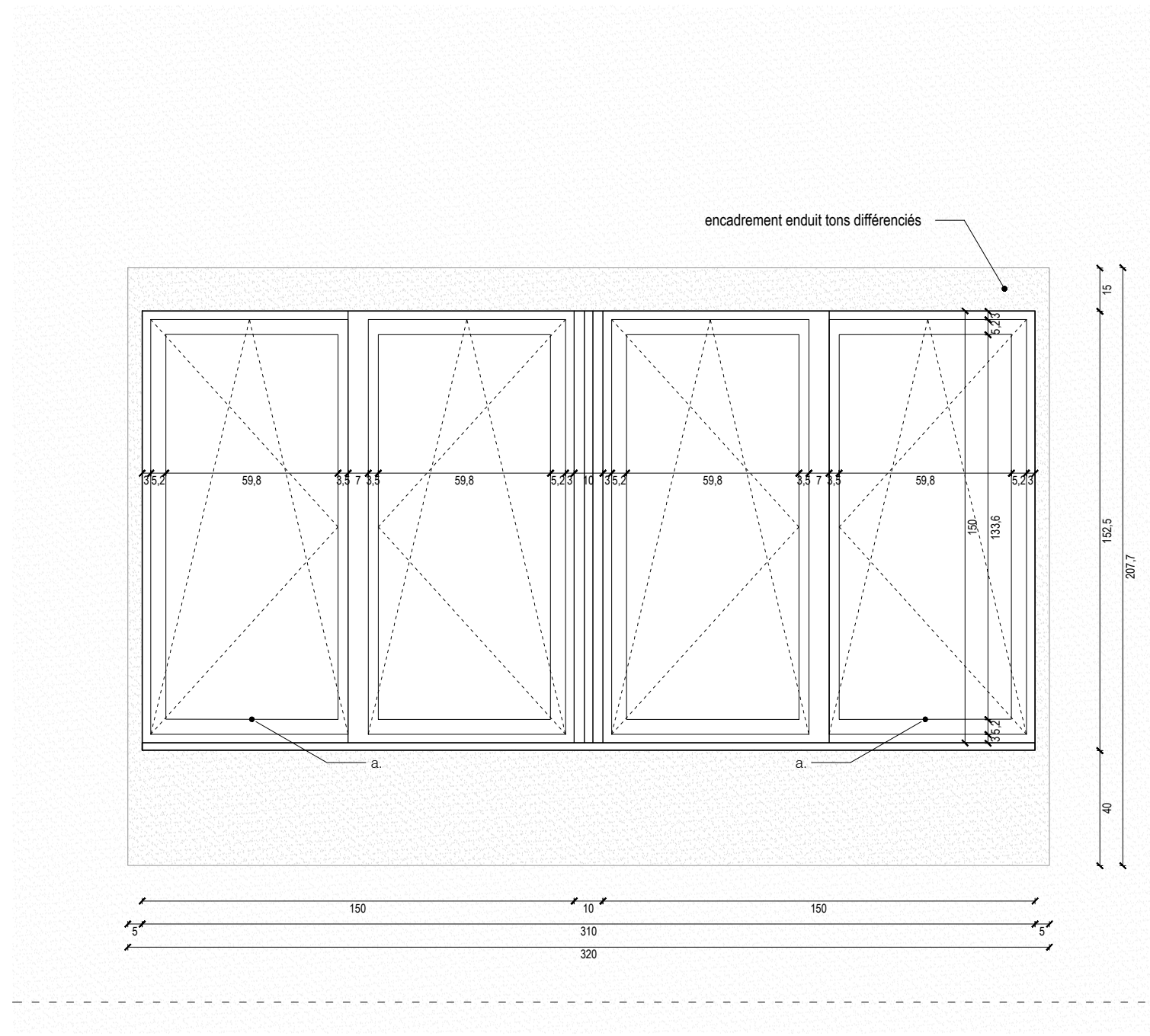
CRUARD CHARPENTE, mandataire  
5 rue des Sports,  
53360 Simples  
tel : 02 43 98 10 10  
charpente@cruard.com

# MEX - F310



# MEX - F310

- a. Menuiserie PVC type BIGNON
- Triple vitrage
- Coloris gris-clair
- 2 x 2 vantaux OB / Pose en applique intérieure
- Dim. : 310x150
- Surface de vitrage = 3.2 m<sup>2</sup>
- b. Embrasure enduit
- Coloris gris clair dito encadrement
- c. Appui aluminium laqué
- Coloris gris clair dito embrasure
- d. Volet roulant, commande manuelle
- \* sauf lgmt PMR, commande électrique
- Sous-face coffret aluminium laqué dito Appui



# OSICA

## 11 maisons bois, les Marronniers, lot A Boussy Saint-Antoine

Dossier marché conception-réalisation | Date : novembre 2016 | 1/20e

# MEX - F310



### Maîtrise d'Ouvrage :



**OSICA**

OSICA  
102 avenue de France  
75646 PARIS Cedex 13  
maxime.gorvel@groupesni.fr  
tel : 01 55 03 30 98

### Maîtrise d'Oeuvre :

#### Guillaume Ramillien

serli d'architecture  
Guillaume Ramillien Architecture SARL  
10 rue Picardie,  
75003 Paris  
01 43 38 30 37  
gramillienarchitecture@gmail.com



AB Ingénierie, fluides thermique  
21 rue du Hanipet,  
49124 St-Barthélémy d'Anjou  
tel : 02 41 34 97 18  
betfluides@ab-ingenierie.com

#### après la pluie

Paysagistes  
Après la pluie, paysagistes  
54 rue du Faubourg du Temple,  
75011 Paris  
tel : 01 55 28 74 07  
contact@alp-paysagistes.fr



DB Acoustic, acousticien  
30 avenue Montaigne,  
49100 Angers  
tel : 02 41 87 21 26  
secretariat.dbacoustic@orange.fr

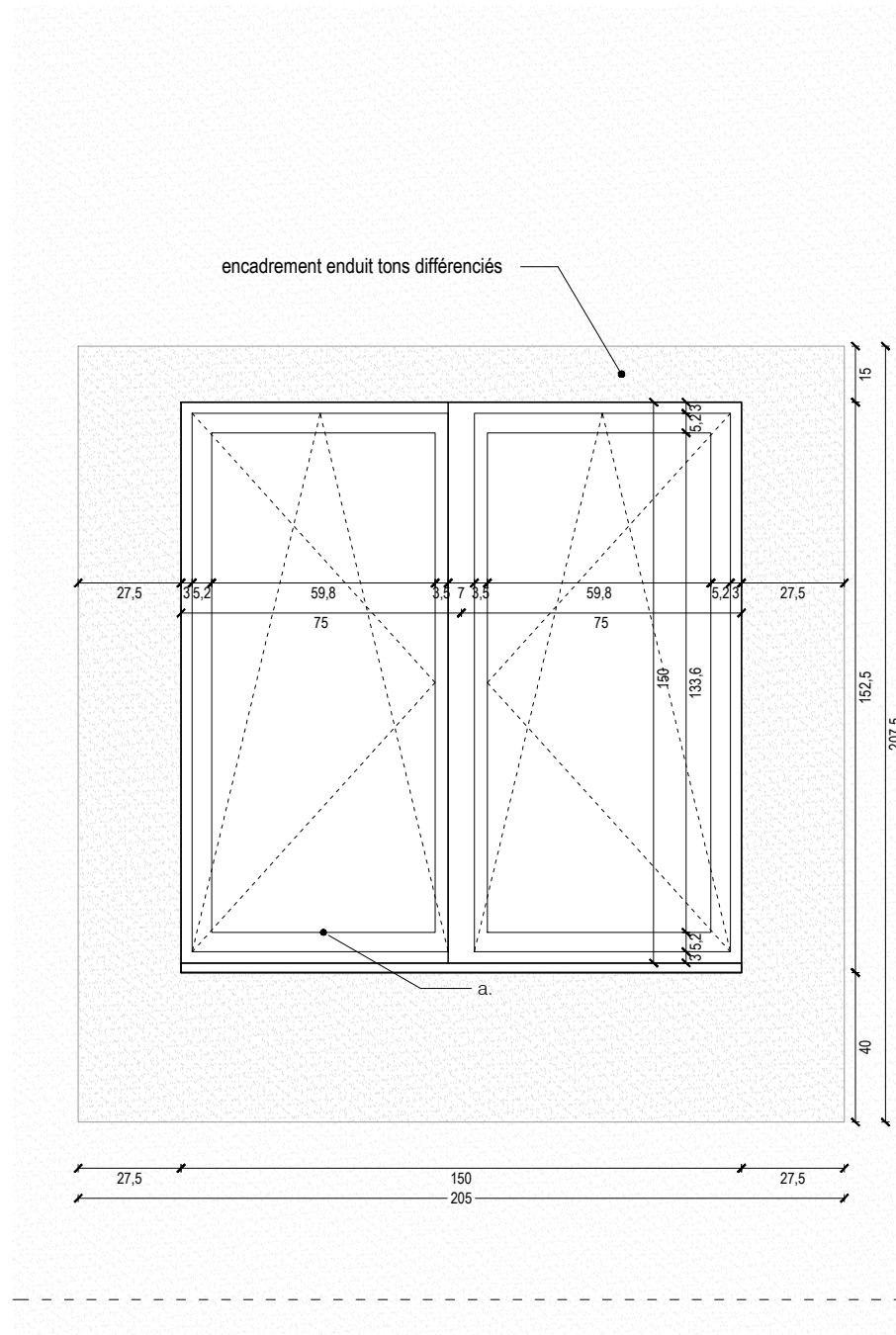
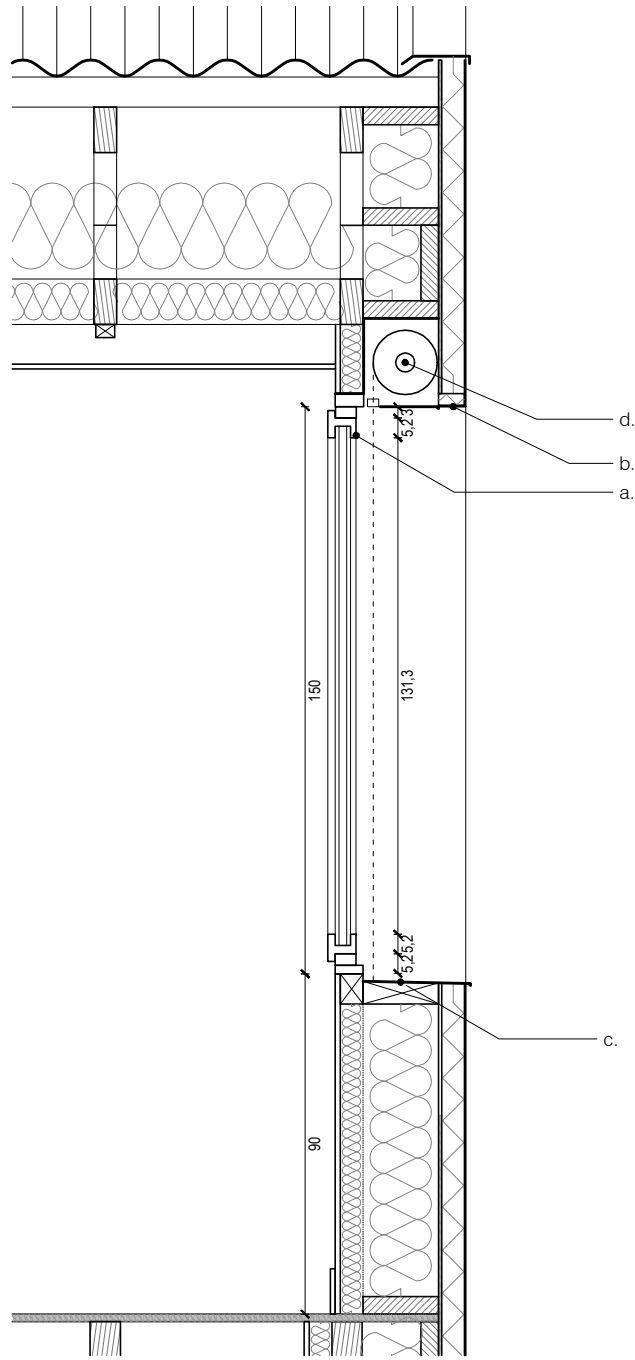


SETU, VRD  
2 impasse Gustave Eiffel,  
78260 Achères  
tel : 01 39 11 25 25  
a.lavalard@setu.fr



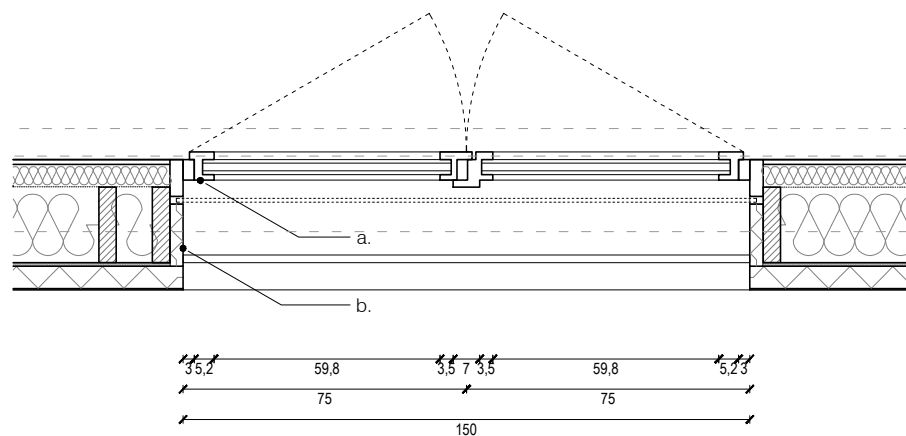
CRUARD CHARPENTE, mandataire  
5 rue des Sports,  
53360 Simplé  
tel : 02 43 98 10 10  
charpente@cruard.com

# MEX - F150



# MEX - F150

- a. Menuiserie PVC type BIGNON
- Double vitrage ou triple vitrage (au Nord)
- Coloris gris-clair
- 2 vantaux OB / Pose en applique intérieure
- Dim. : 150x150
- Surface de vitrage = 1.6m<sup>2</sup>
- b. Embrasure enduit
- Coloris gris clair dito encadrement
- c. Appui aluminium
- Coloris gris clair dito embrasure
- d. Volet roulant, commande manuelle
- \* sauf Igmt PMR, commande électrique
- Sous-face coffret aluminium laqué dito Appui



# OSICA

## 11 maisons bois, les Marronniers, lot A Boussey Saint-Antoine

Dossier marché conception-réalisation | Date : novembre 2016 | 1/20e

# MEX - F150



### Maîtrise d'Ouvrage :



**OSICA**

OSICA  
102 avenue de France  
75646 PARIS Cedex 13  
maxime.gorvel@groupe-sni.fr  
tel : 01 55 03 30 98

### Maîtrise d'Oeuvre :

#### Guillaume Ramillien



Guillaume Ramillien Architecture SARL  
11 rue Picardie,  
75003 Paris  
01 43 38 30 37  
gramillienarchitecture@gmail.com

AB Ingénierie, fluides thermique  
21 rue du Hanipet,  
49124 St-Barthélémy d'Anjou  
tel : 02 41 34 97 18  
betfluides@ab-ingenierie.com

#### après la pluie



Après la pluie, paysagistes  
54 rue du Faubourg du Temple,  
75011 Paris  
tel : 01 55 28 74 07  
contact@alp-paysagistes.fr

DB Acoustic, acousticien  
30 avenue Montaigne,  
49100 Angers  
tel : 02 41 87 21 26  
secretariat.dbacoustic@orange.fr



SETU, VRD  
2 impasse Gustave Eiffel,  
78260 Achères  
tel : 01 39 11 25 25  
a.lavalard@setu.fr

CRUARD CHARPENTE, mandataire  
5 rue des Sports,  
53360 Simplé  
tel : 02 43 98 10 10  
charpente@cruard.com