

Carnet de détail

OSICA 11 maisons bois, les Marronniers, lot A Boussy Saint-Antoine

Dossier marché conception-réalisation	Date : novembre 2016	1/20e
--	----------------------	-------

Carnet de détail



Maîtrise d'Ouvrage :



OSICA

OSICA
102 avenue de France
75646 PARIS Cedex 13
maxime.gorvel@groupesni.fr
tel : 01 55 03 30 98

Maîtrise d'Oeuvre :

Guillaume Ramillien
sarl d'architecture

Guillaume Ramillien Architecture SARL
10 rue Picardie,
75003 Paris
01 43 38 30 37
gramillienarchitecture@gmail.com



AB Ingénierie, fluides thermique
21 rue du Hanipet,
49124 St-Barthélémy d'Anjou
tel : 02 41 34 97 18
betfluides@ab-ingenierie.com

après la pluie
Paysagistes

Après la pluie, paysagistes
54 rue du Faubourg du Temple,
75011 Paris
tel : 01 55 28 74 07
contact@alp-paysagistes.fr



DB Acoustic, acousticien
30 avenue Montaigne,
49100 Angers
tel : 02 41 87 21 26
secretariat.dbacoustic@orange.fr



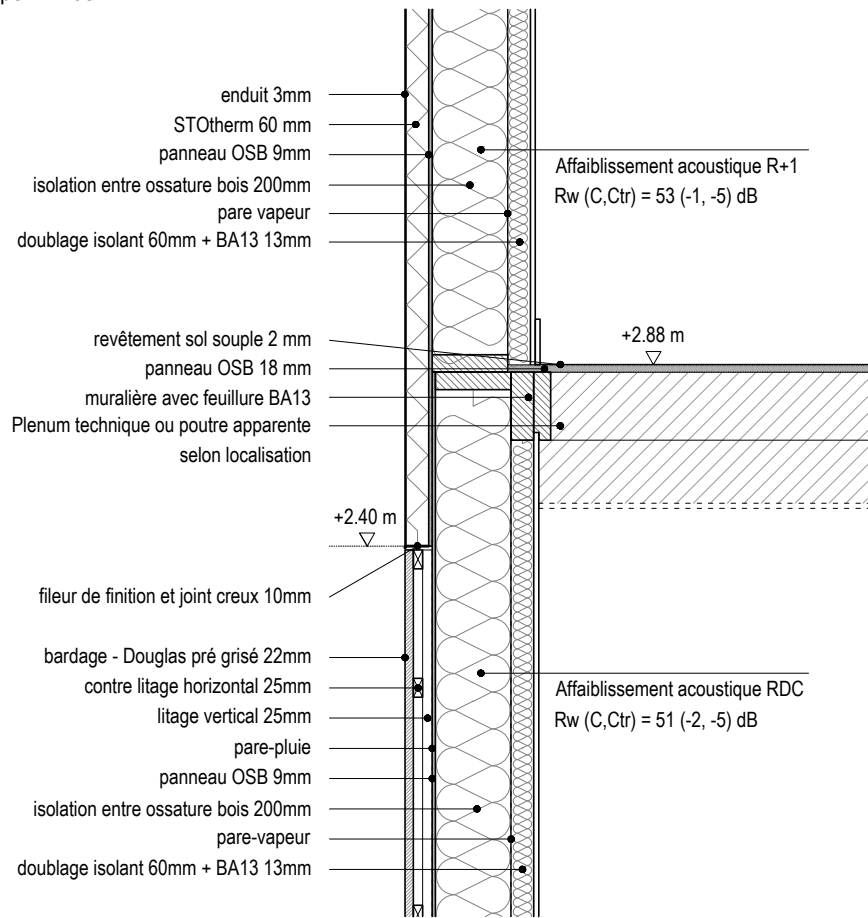
SETU, VRD
2 impasse Gustave Eiffel,
78260 Achères
tel : 01 39 11 25 25
a.lavalard@setu.fr



CRUARD CHARPENTE, mandataire
5 rue des Sports,
53360 Simples
tel : 02 43 98 10 10
charpente@cruard.com

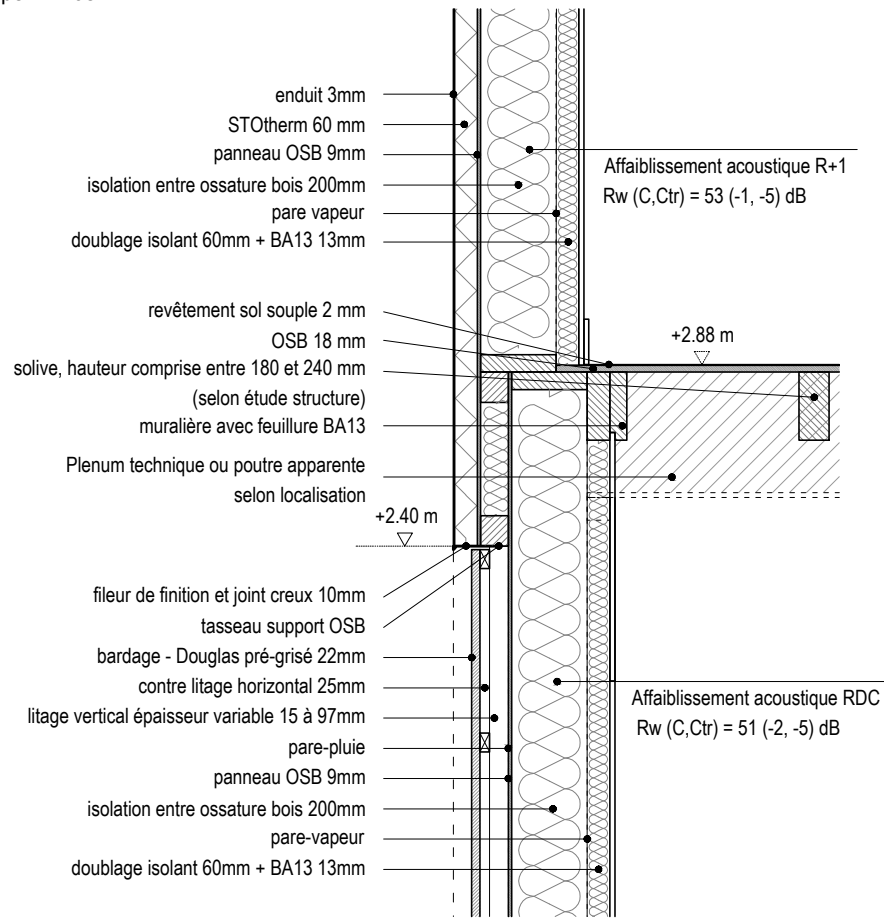
D03
PIGNON, Liaison MOB / plancher

Coupe - 1/20e



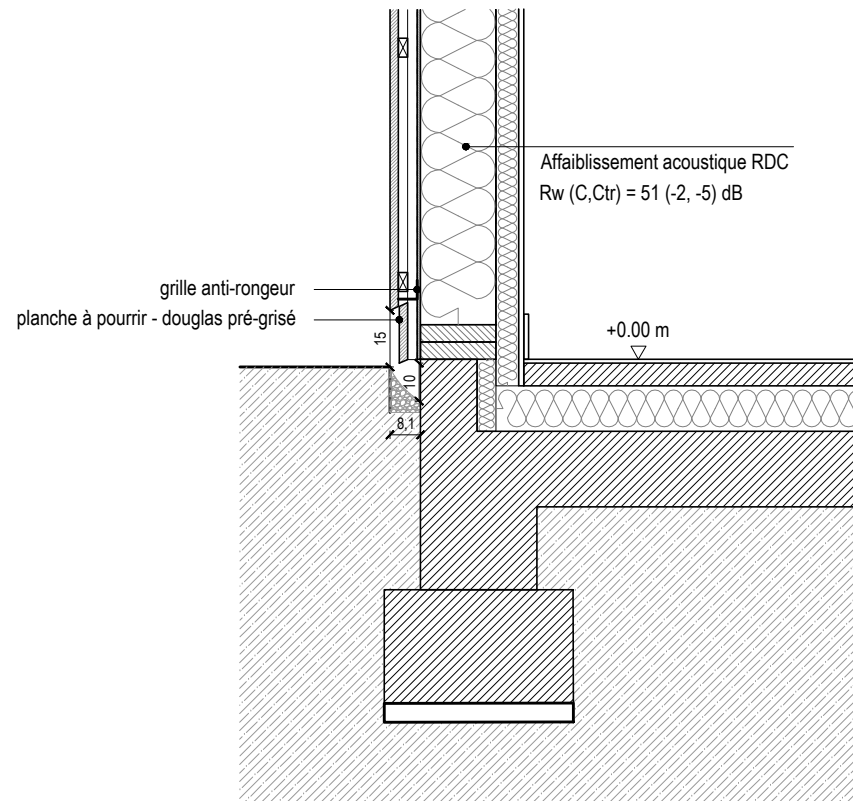
D04
FACADE, Liaison MOB / plancher

Coupe - 1/20e



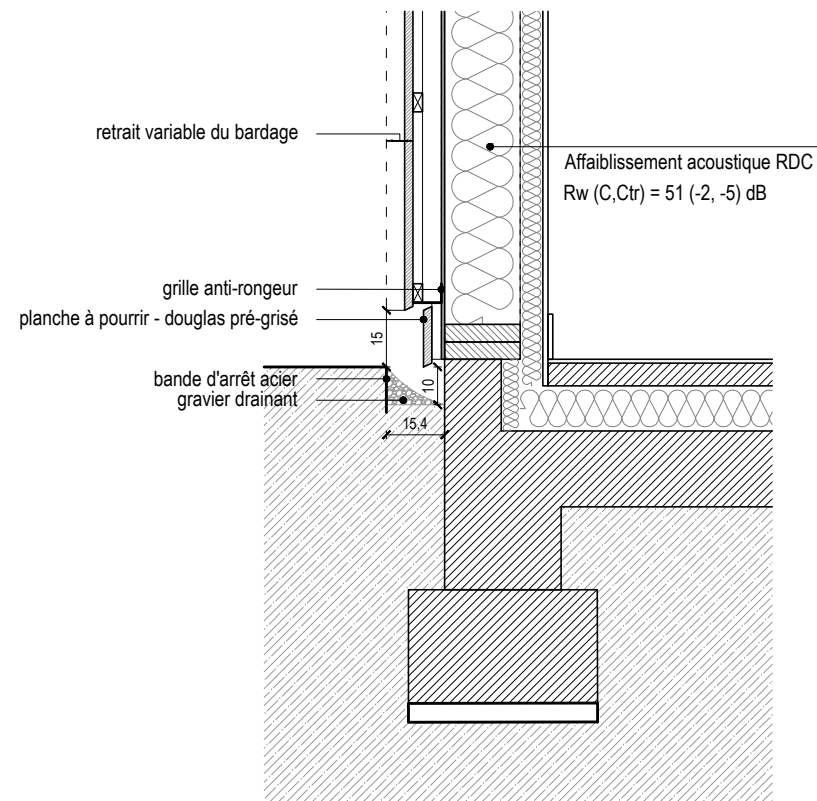
D01
PIGNON, Liaison MOB / maçonnerie

Coupe - 1/20e



D02
FACADE, Liaison MOB / maçonnerie

Coupe - 1/20e



OSICA
11 maisons bois, les Marronniers, lot A
Boussy Saint-Antoine

Dossier marché
 conception-réalisation

Date : novembre 2016

1/20e

Liaison MOB / Maçonnerie
Liaison MOB / Plancher



Maîtrise d'Ouvrage :



OSICA

OSICA
 102 avenue de France
 75646 PARIS Cedex 13
 maxime.gorvel@groupe-sni.fr
 tel : 01 55 03 30 98

Maîtrise d'Oeuvre :

Guillaume Ramillien
 sarl d'architecture

Guillaume Ramillien Architecture SARL
 10 rue Picardie,
 75003 Paris
 01 43 38 30 37
 gramillienarchitecture@gmail.com



AB Ingénierie, fluides thermique
 21 rue du Hanipet,
 49124 St-Barthélémy d'Anjou
 tel : 02 41 34 97 18
 betfluides@ab-ingenierie.com

après la pluie
 Paysagistes

Après la pluie, paysagistes
 54 rue du Faubourg du Temple,
 75011 Paris
 tel : 01 55 28 74 07
 contact@alp-paysagistes.fr



DB Acoustic, acousticien
 30 avenue Montaigne,
 49100 Angers
 tel : 02 41 87 21 26
 secretariat.dbacoustic@orange.fr

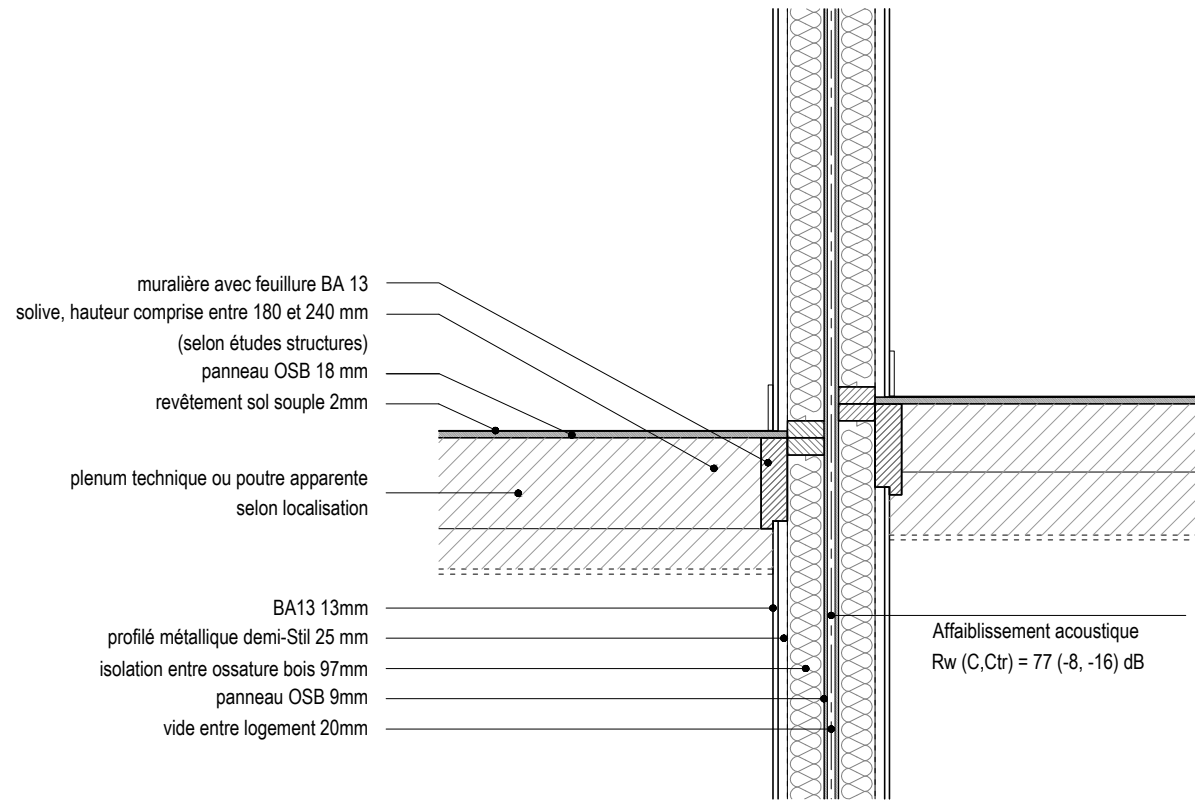


SETU, VRD
 2 impasse Gustave Eiffel,
 78260 Achères
 tel : 01 39 11 25 25
 a.lavalard@setu.fr

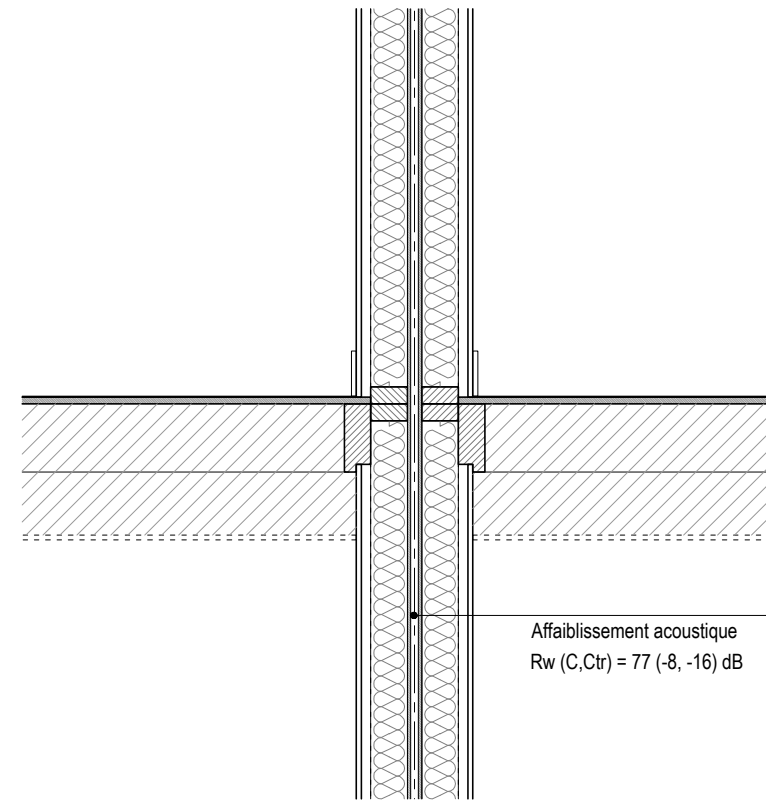


CRUARD CHARPENTE
 CONSTRUCTIONS BOIS
 CRUARD CHARPENTE, mandataire
 5 rue des Sports,
 53360 Simplé
 tel : 02 43 98 10 10
 charpente@cruard.com

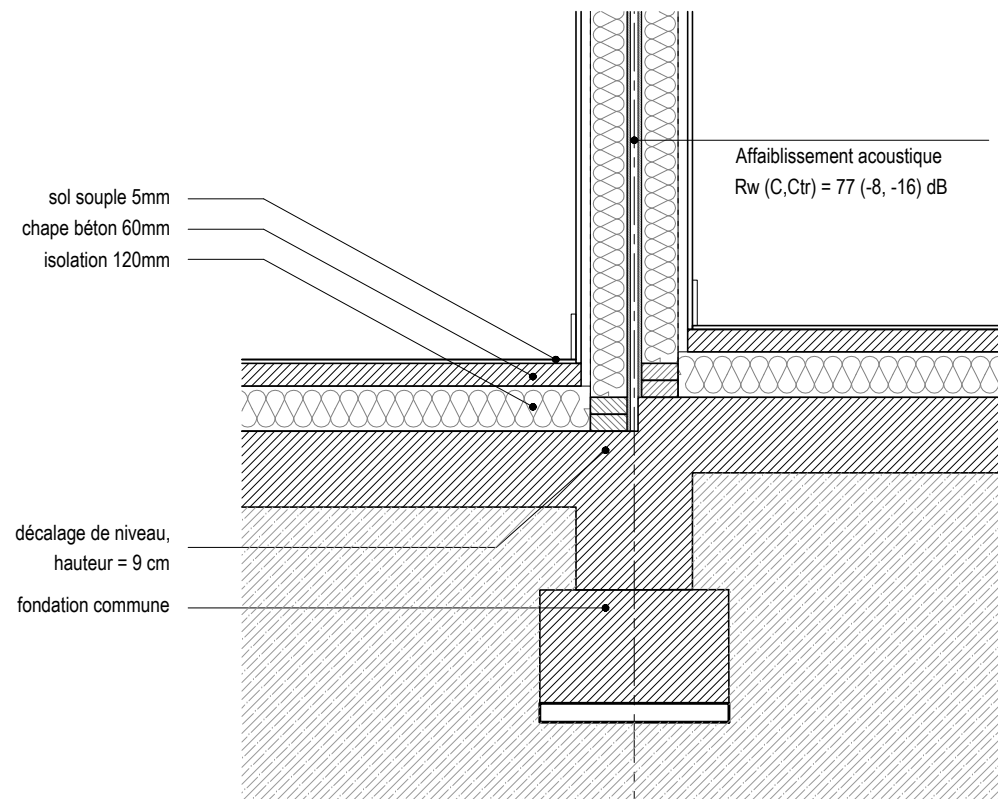
D07
REFEND, Liaison MOB / plancher
Coupe - 1/20e



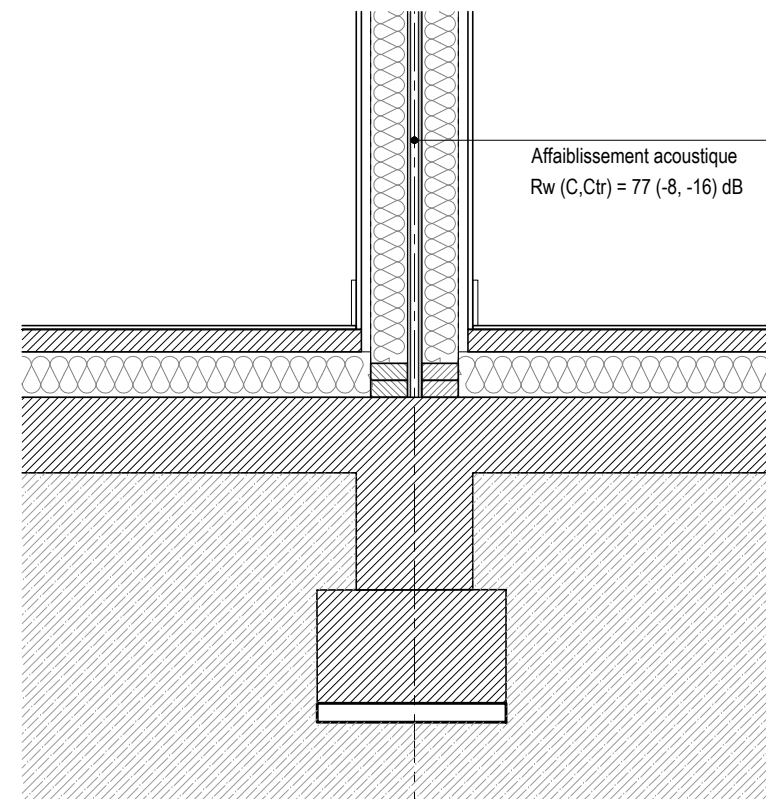
D08
REFEND, Liaison MOB / plancher
Coupe - 1/20e



D05
REFEND, Liaison MOB / maçonnerie
Coupe - 1/20e



D06
REFEND, Liaison MOB / maçonnerie
Coupe - 1/20e



OSICA
11 maisons bois, les Marronniers, lot A
Boussy Saint-Antoine

Dossier marché
conception-réalisation

Date : novembre 2016

1/20e

Liaison MOB / Maçonnerie
Liaison MOB / Plancher



Maîtrise d'Ouvrage :



OSICA

OSICA
102 avenue de France
75646 PARIS Cedex 13
maxime.gorvel@groupe-sni.fr
tel : 01 55 03 30 98

Maîtrise d'Oeuvre :

Guillaume Ramillien
sarl d'architecture

Guillaume Ramillien Architecture SARL
10 rue Picardie,
75003 Paris
01 43 38 30 37
gramillienarchitecture@gmail.com



AB Ingénierie, fluides thermique
21 rue du Hanipet,
49124 St-Barthélémy d'Anjou
tel : 02 41 34 97 18
betfluides@ab-ingenierie.com

après la pluie
Paysagistes

Après la pluie, paysagistes
54 rue du Faubourg du Temple,
75011 Paris
tel : 01 55 28 74 07
contact@alp-paysagistes.fr



DB Acoustic, acousticien
30 avenue Montaigne,
49100 Angers
tel : 02 41 87 21 26
secretariat.dbacoustic@orange.fr

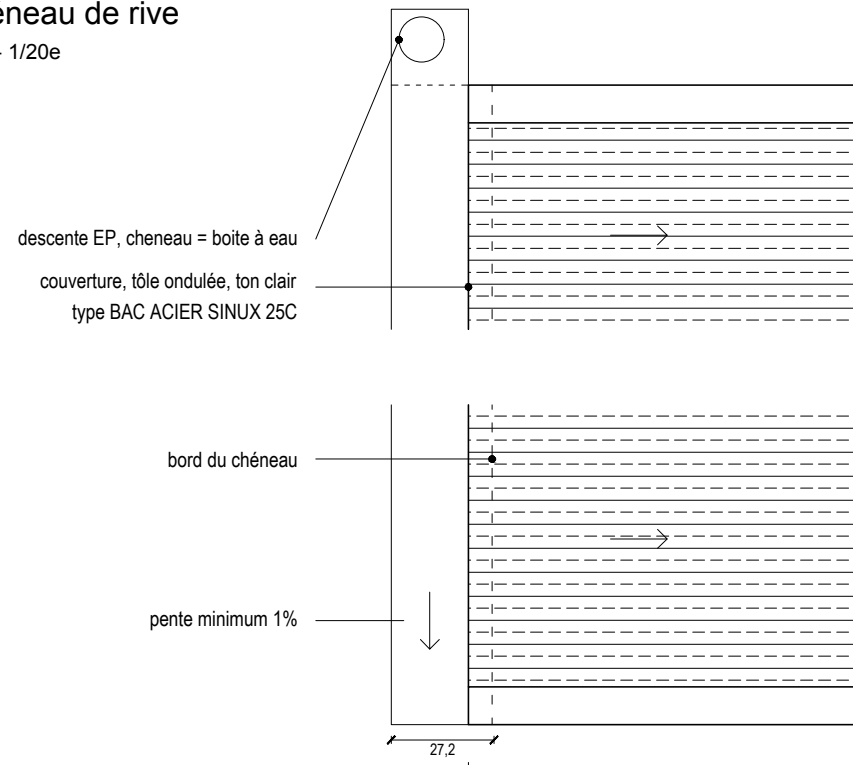


SETU, VRD
2 impasse Gustave Eiffel,
78260 Achères
tel : 01 39 11 25 25
a.lavalard@setu.fr

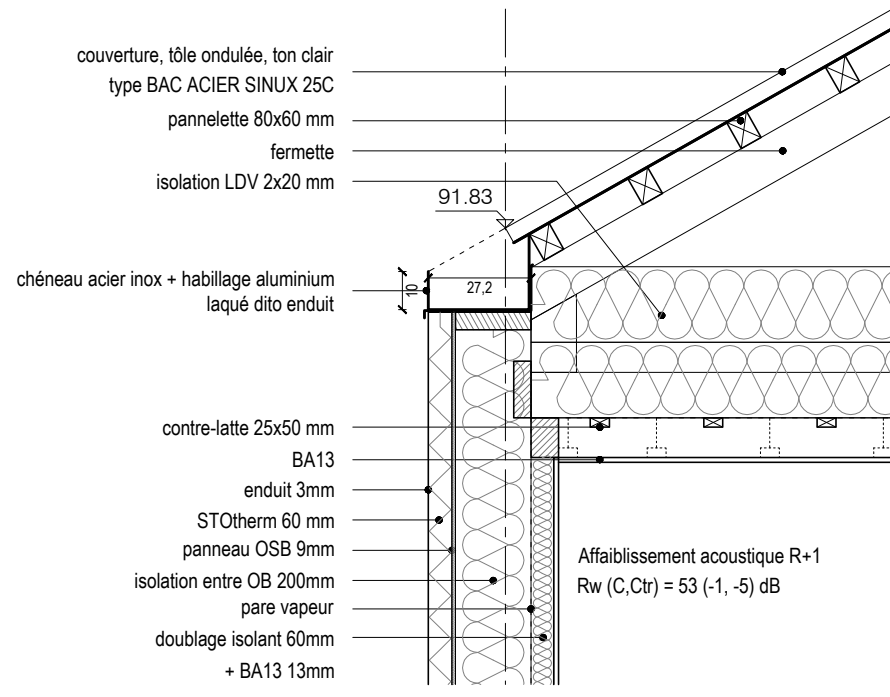


CRUARD CHARPENTE, mandataire
5 rue des Sports,
53360 Simplé
tel : 02 43 98 10 10
charpente@cruard.com

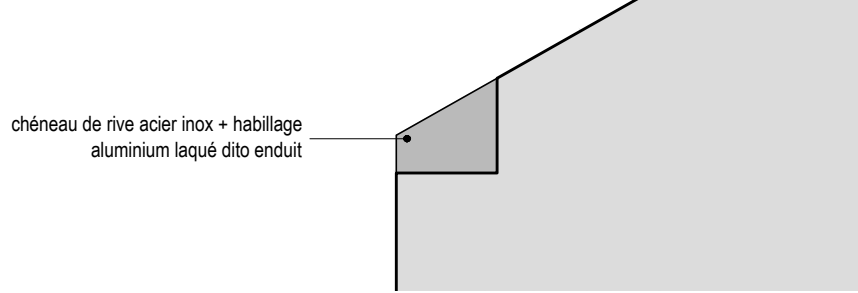
D09a
Chéneau de rive
Plan - 1/20e



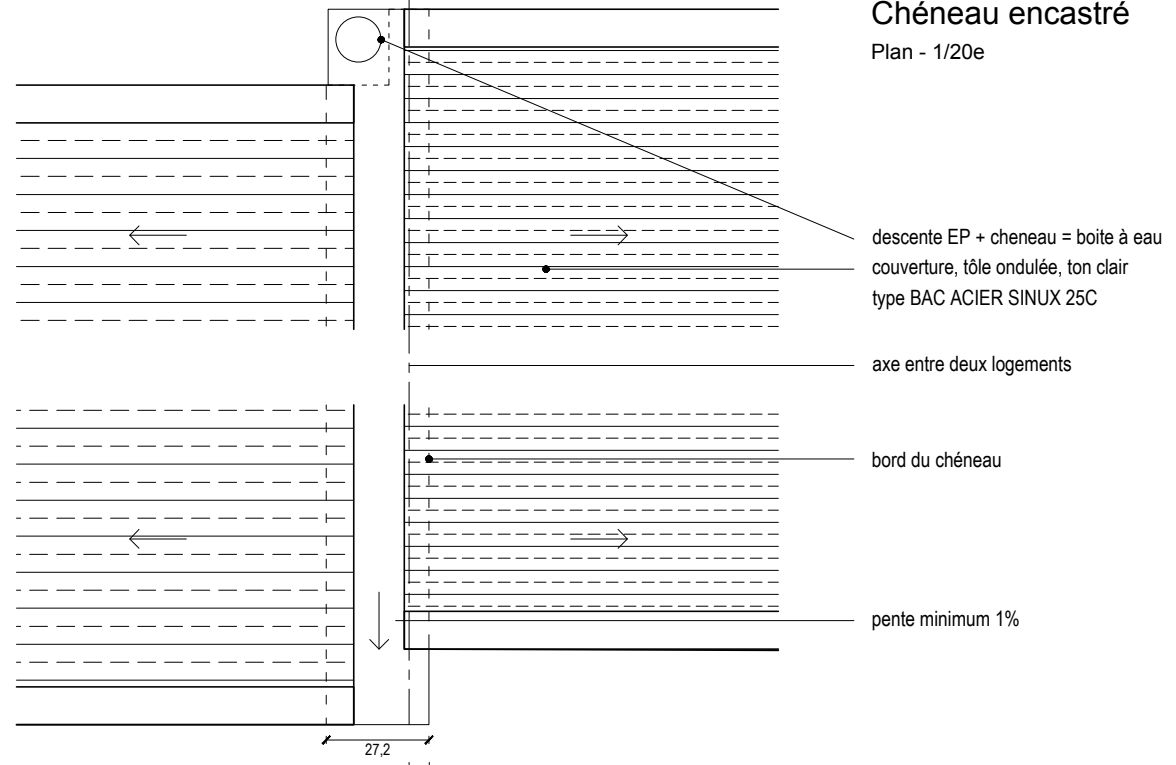
D09b
Chéneau de rive
Coupe - 1/20e



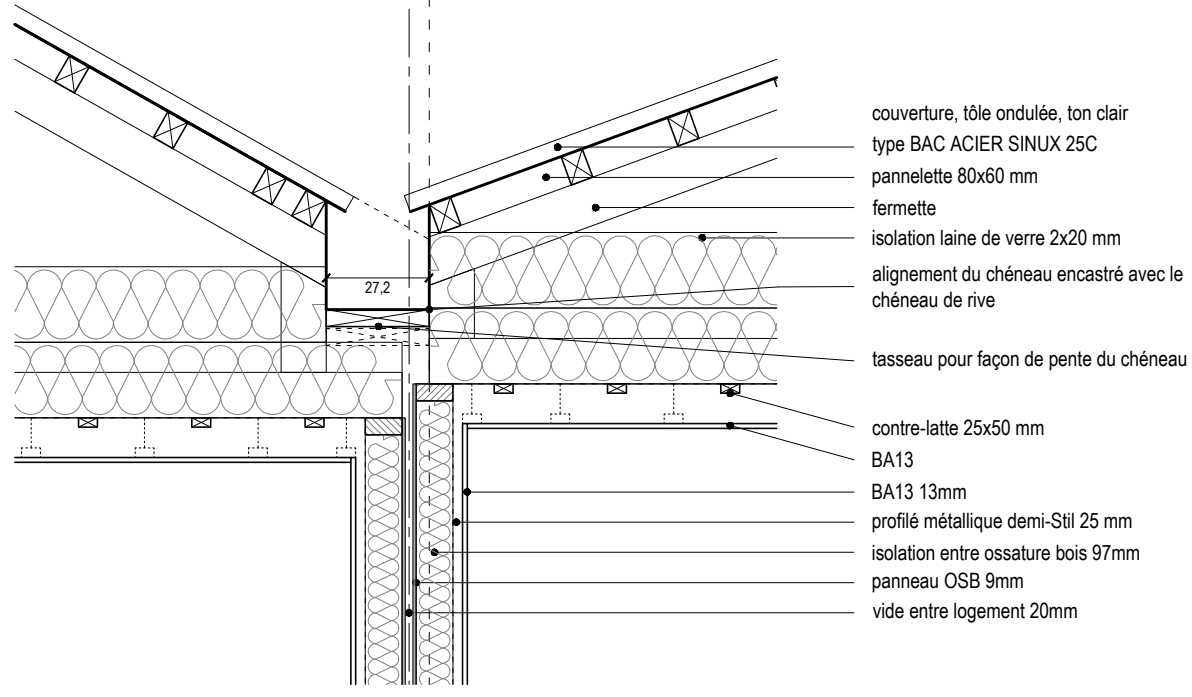
D09c
Chéneau de rive
Elévation - 1/20e



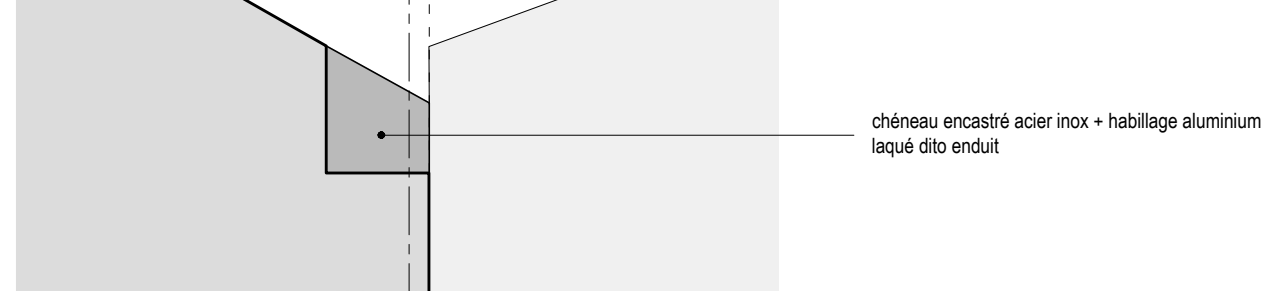
D10a
Chéneau encastré
Plan - 1/20e



D10b
Chéneau encastré
Coupe - 1/20e



D10c
Chéneau encastré
Elévation - 1/20e



OSICA
11 maisons bois, les Marronniers, lot A
Boussy Saint-Antoine

Dossier marché conception-réalisation | Date : novembre 2016 | 1/20e

Chéneaux de rive
Chéneaux encastrés



Maîtrise d'Ouvrage :

OSICA
GROUPE SNI | OSICA
OSICA
102 avenue de France
75646 PARIS Cedex 13
maxime.gorvel@groupesni.fr
tel : 01 55 03 30 98

Maîtrise d'Oeuvre :

Guillaume Ramillien
sarl d'architecture
Guillaume Ramillien Architecture SARL
10 rue Picardie,
75003 Paris
01 43 38 30 37
gramillienarchitecture@gmail.com

AB Ingénierie
AB Ingénierie, fluides thermique
21 rue du Hanipet,
49124 St-Barthélémy d'Anjou
tel : 02 41 34 97 18
betfluides@ab-ingenierie.com

après la pluie
Paysagistes

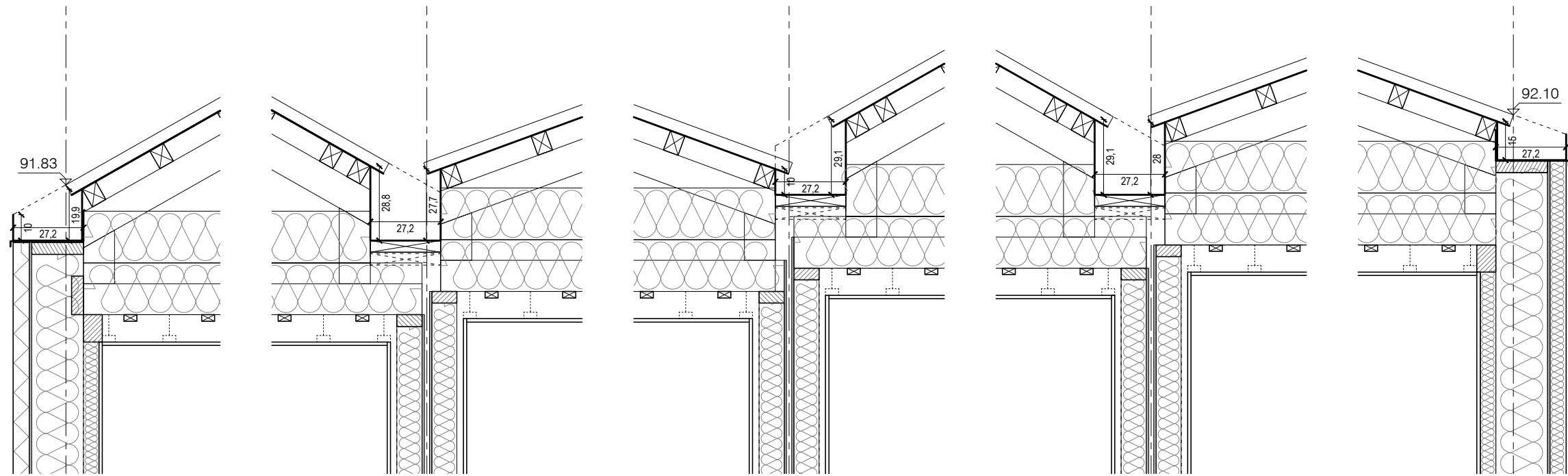
Après la pluie, paysagistes
54 rue du Faubourg du Temple,
75011 Paris
tel : 01 55 28 74 07
contact@alp-paysagistes.fr

DB Acoustic
DB Acoustic, acousticien
30 avenue Montaigne,
49100 Angers
tel : 02 41 87 21 26
secretariat.dbacoustic@orange.fr

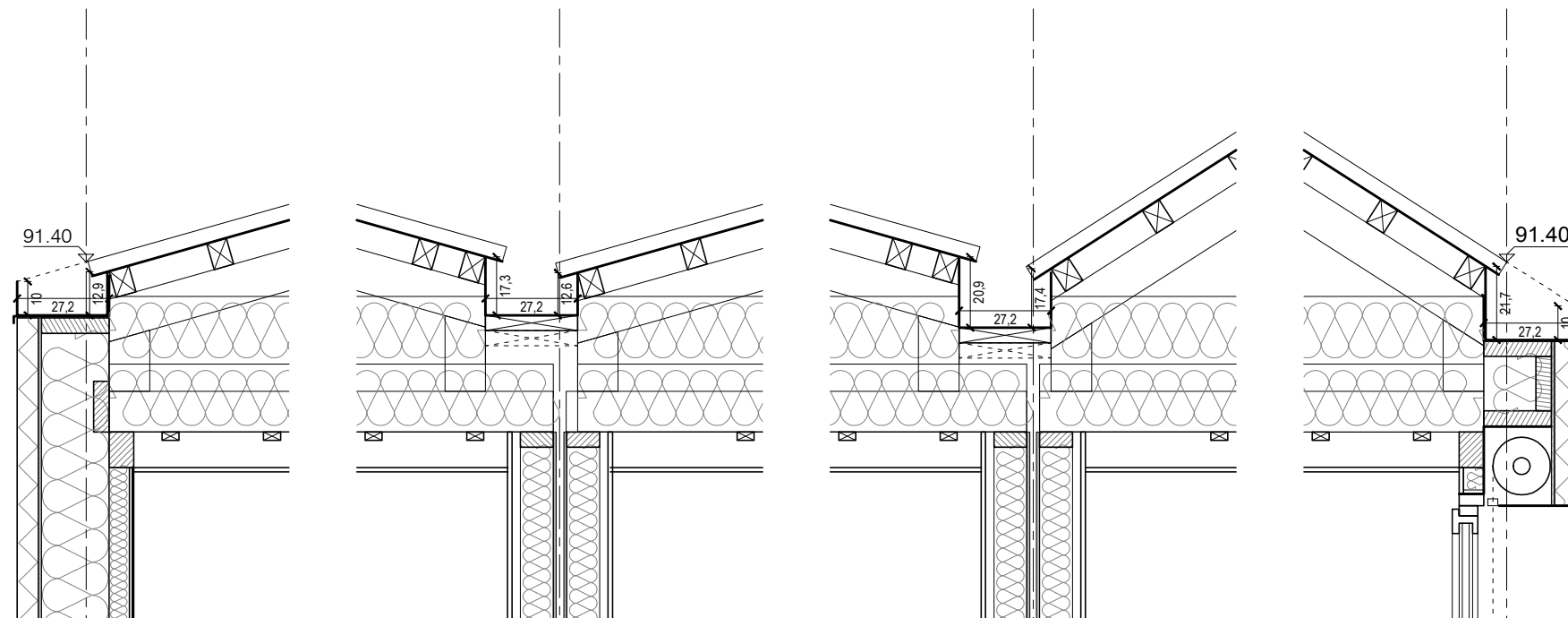
setu
société d'études de techniques urbaines
ingénierie générale
SETU, VRD
2 impasse Gustave Eiffel,
78260 Achères
tel : 01 39 11 25 25
a.lavalard@setu.fr

CRUARD
CHARPENTE
CONSTRUCTIONS BOIS
CRUARD CHARPENTE, mandataire
5 rue des Sports,
53360 Simples
tel : 02 43 98 10 10
charpente@cruard.com

D11
Chéneaux MI6 / MI6-MI7 / MI8-MI9 / MI9-MI10 / MI11
Coupe - 1/20e



D12
Cheneaux MI1 / MI2-MI3 / MI4-MI5 / MI5
Coupe - 1/20e



OSICA
11 maisons bois, les Marronniers, lot A
Boussy Saint-Antoine

Dossier marché conception-réalisation Date : novembre 2016 1/20e

Chéneaux



Maîtrise d'Ouvrage :



OSICA

OSICA
102 avenue de France
75646 PARIS Cedex 13
maxime.gorvel@groupe-sni.fr
tel : 01 55 03 30 98

Maîtrise d'Oeuvre :

Guillaume Ramillien
sarl d'architecture

Guillaume Ramillien Architecture SARL
10 rue Picardie,
75003 Paris
01 43 38 30 37
gramillienarchitecture@gmail.com



AB Ingénierie, fluides thermique
21 rue du Hanipet,
49124 St-Barthélémy d'Anjou
tel : 02 41 34 97 18
betfluides@ab-ingenierie.com

après la pluie
Paysagistes

Après la pluie, paysagistes
54 rue du Faubourg du Temple,
75011 Paris
tel : 01 55 28 74 07
contact@alp-paysagistes.fr



DB Acoustic, acousticien
30 avenue Montaigne,
49100 Angers
tel : 02 41 87 21 26
secretariat.dbacoustic@orange.fr

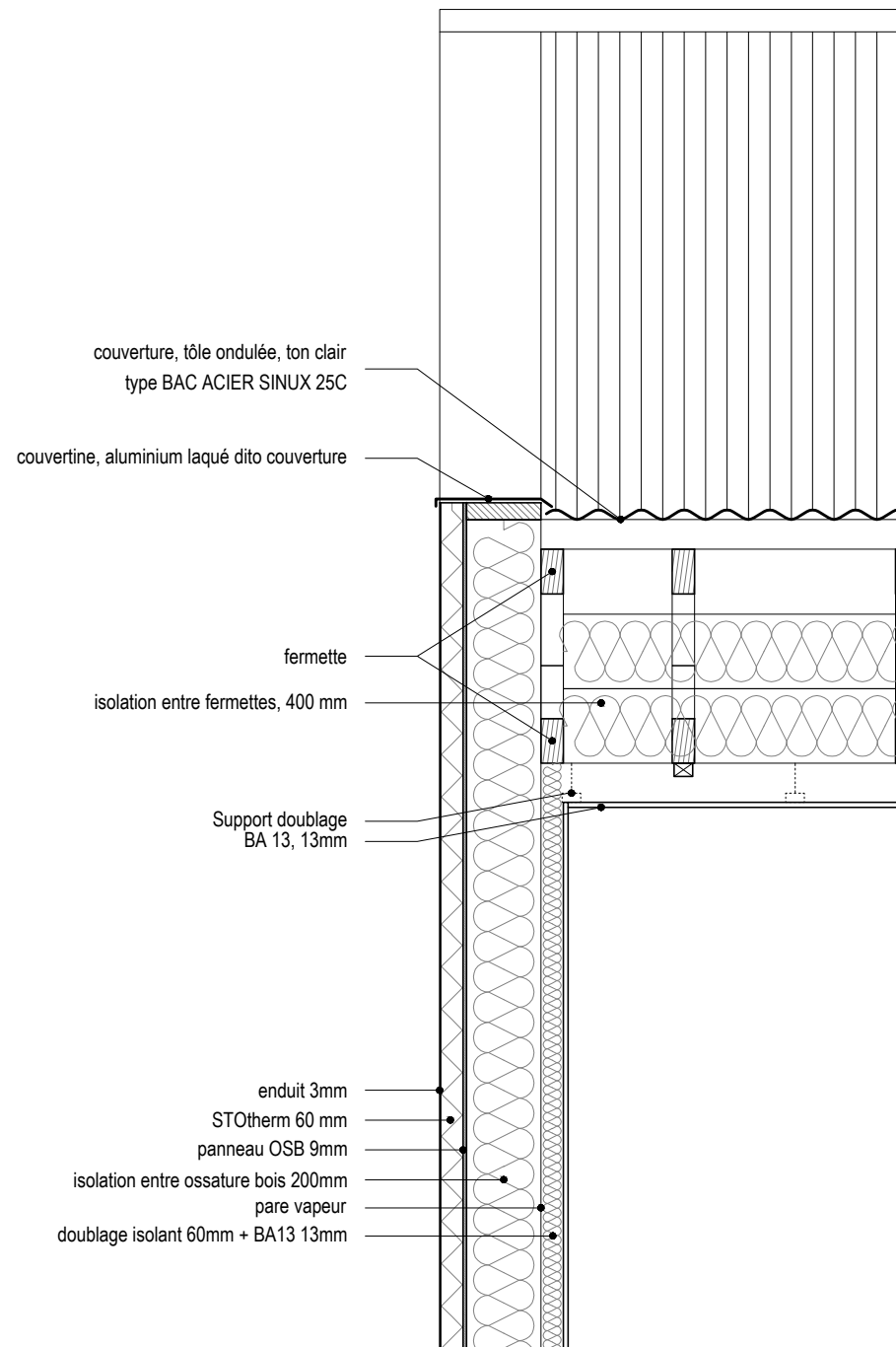


SETU, VRD
2 impasse Gustave Eiffel,
78260 Achères
tel : 01 39 11 25 25
a.lavalard@setu.fr

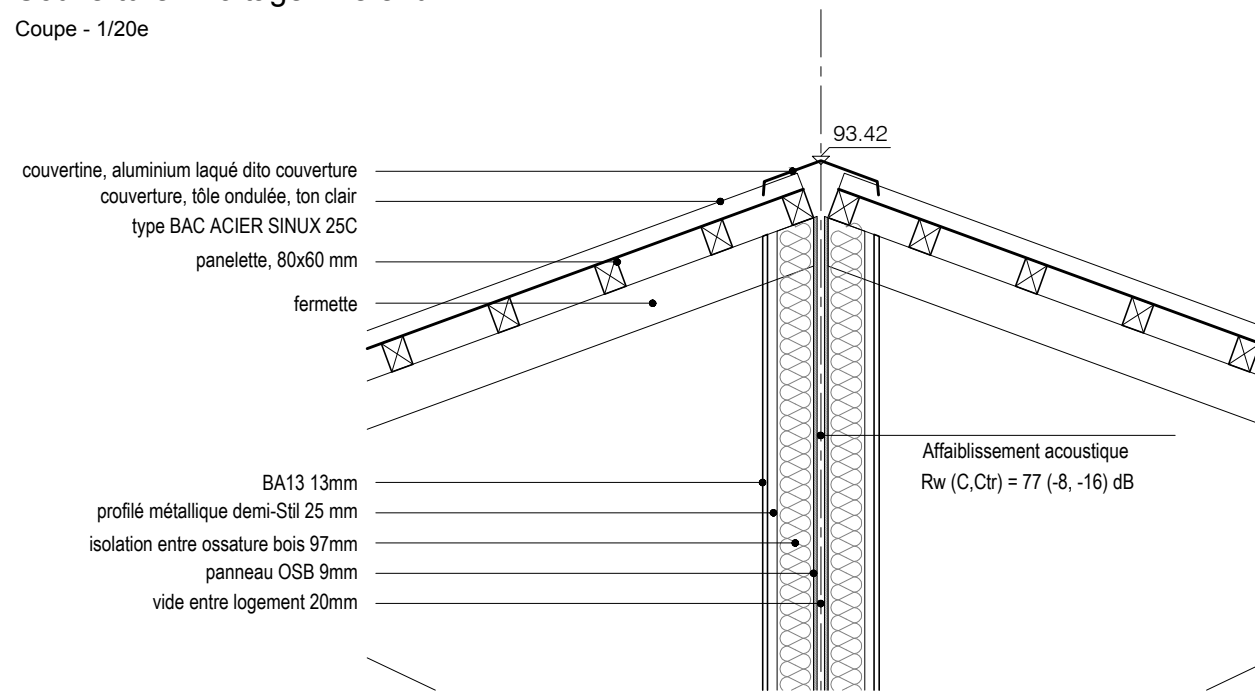


CRUARD CHARPENTE
CONSTRUCTIONS BOIS
CRUARD CHARPENTE, mandataire
5 rue des Sports,
53360 Simples
tel : 02 43 98 10 10
charpente@cruard.com

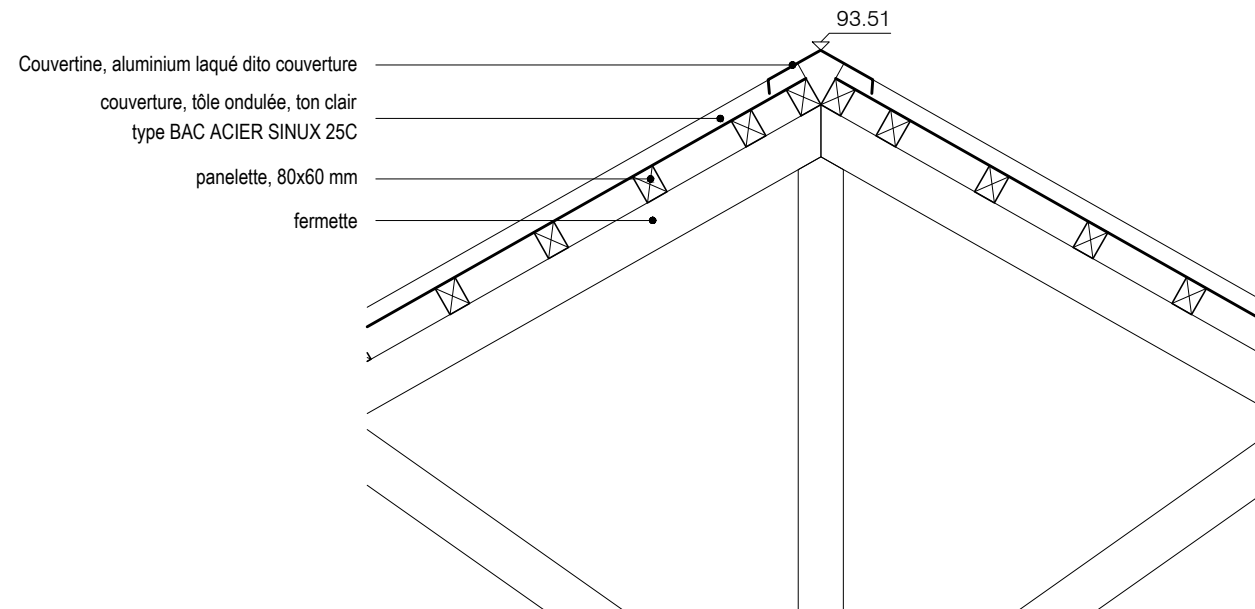
D13
Couverture - Rive
Coupe - 1/20e



D14b.
Couverture - Faitage + refend
Coupe - 1/20e



D14a.
Faitage
Coupe - 1/20e



OSICA
11 maisons bois, les Marronniers, lot A
Boussy Saint-Antoine

Dossier marché
conception-réalisation

Date : novembre 2016

1/20e

Rive et faitage



Maîtrise d'Ouvrage :



OSICA

OSICA
102 avenue de France
75646 PARIS Cedex 13
maxime.gorvel@groupesni.fr
tel : 01 55 03 30 98

Maîtrise d'Oeuvre :

Guillaume Ramillien
sarl d'architecture

Guillaume Ramillien Architecture SARL
10 rue Picardie,
75003 Paris
01 43 38 30 37
gramillienarchitecture@gmail.com



AB Ingénierie, fluides thermique
21 rue du Hanipet,
49124 St-Barthélémy d'Anjou
tel : 02 41 34 97 18
betfluides@ab-ingenierie.com

après la pluie
Paysagistes

Après la pluie, paysagistes
54 rue du Faubourg du Temple,
75011 Paris
tel : 01 55 28 74 07
contact@alp-paysagistes.fr



DB Acoustic, acousticien
30 avenue Montaigne,
49100 Angers
tel : 02 41 87 21 26
secretariat.dbacoustic@orange.fr



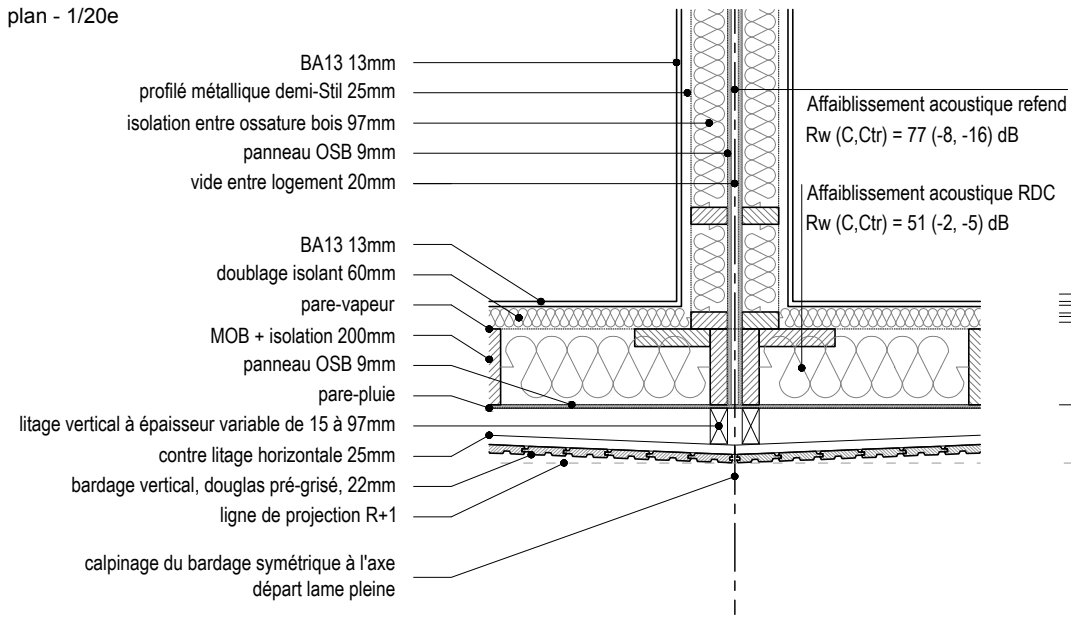
SETU, VRD
2 impasse Gustave Eiffel,
78260 Achères
tel : 01 39 11 25 25
a.lavalard@setu.fr



CRUARD CHARPENTE, mandataire
5 rue des Sports,
53360 Simples
tel : 02 43 98 10 10
charpente@cruard.com

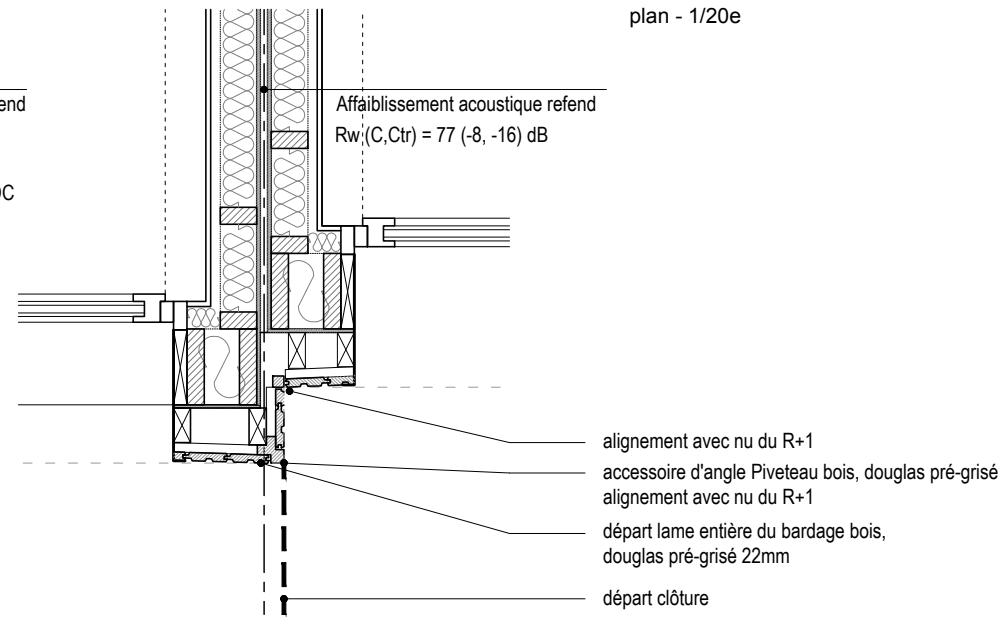
D17 RDC

Liaison refend / façade
Calpinage bardage - plis sortant
plan - 1/20e



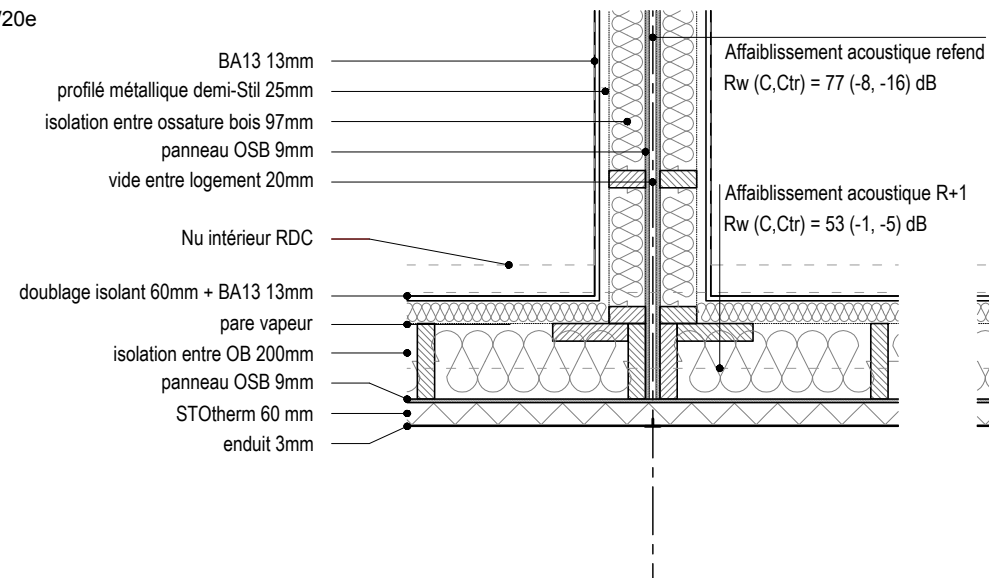
D18 RDC

Décalage MOB / liaison refend
Calpinage bardage - angle rentrant
plan - 1/20e



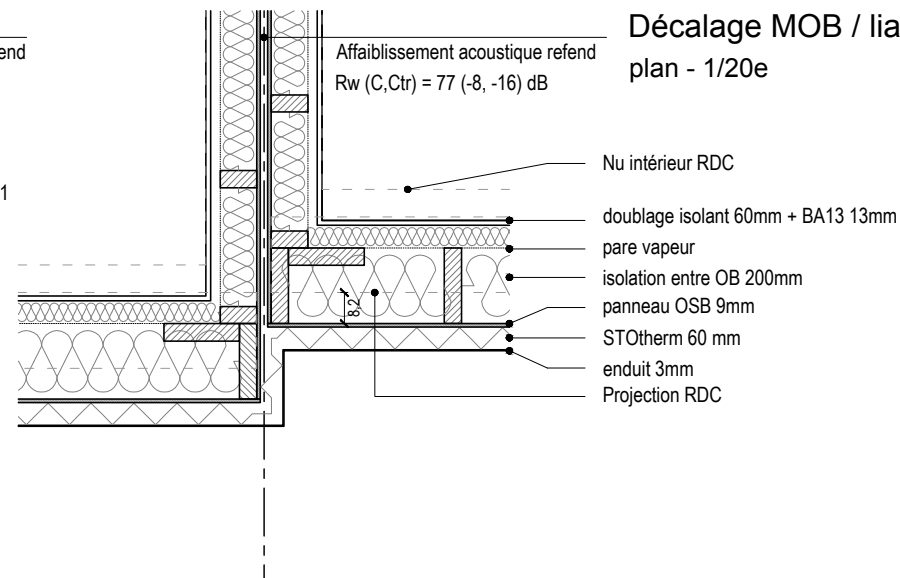
D17 R+1

Liaison refend / façade
plan - 1/20e



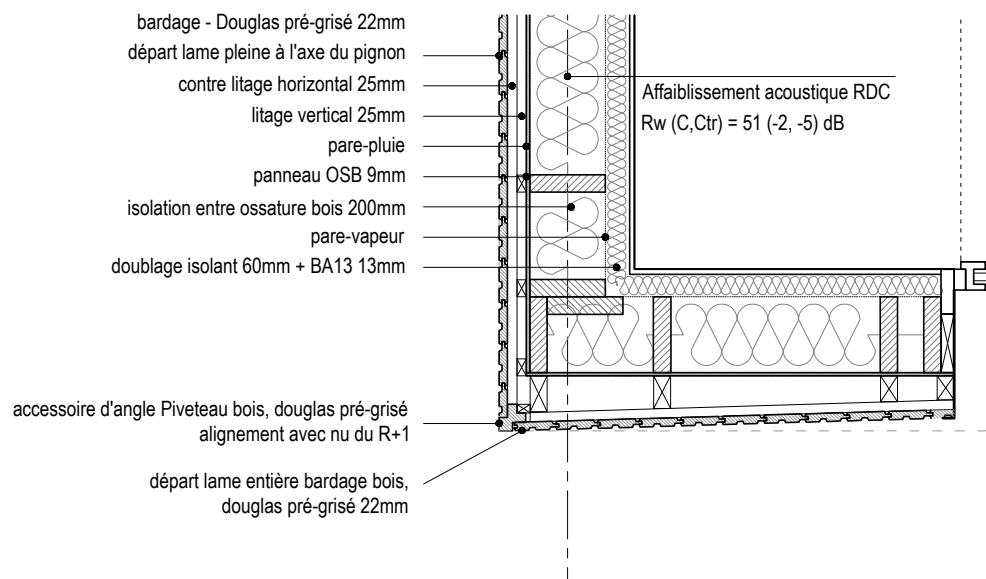
D18 R+1

Décalage MOB / liaison refend
plan - 1/20e



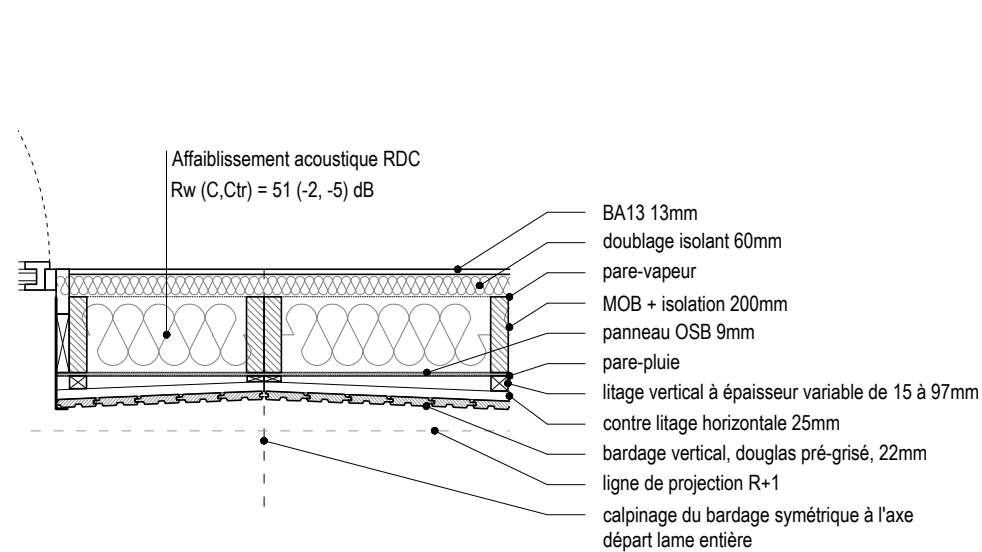
D15

Calpinage bardage, angle sortant
plan - 1/20e



D16

Calpinage bardage, plis rentrant
plan - 1/20e



OSICA 11 maisons bois, les Marronniers, lot A Boussy Saint-Antoine

Dossier marché
conception-réalisation

Date : novembre 2016

1/20e

Liaison refend / façade Décalage MOB / refend Calpinage bardage



Maîtrise d'Ouvrage :



OSICA

OSICA
102 avenue de France
75646 PARIS Cedex 13
maxime.gorvel@groupesni.fr
tel : 01 55 03 30 98

Maîtrise d'Oeuvre :

Guillaume Ramillien sarl d'architecture

Guillaume Ramillien Architecture SARL
10 rue Picardie,
75003 Paris
01 43 38 30 37
gramillienarchitecture@gmail.com



AB Ingénierie, fluides thermique
21 rue du Hanipet,
49124 St-Barthélémy d'Anjou
tel : 02 41 34 97 18
betfluides@ab-ingenierie.com

après la pluie Paysagistes

Après la pluie, paysagistes
54 rue du Faubourg du Temple,
75011 Paris
tel : 01 55 28 74 07
contact@alp-paysagistes.fr



DB Acoustic, acousticien
30 avenue Montaigne,
49100 Angers
tel : 02 41 87 21 26
secretariat.dbacoustic@orange.fr

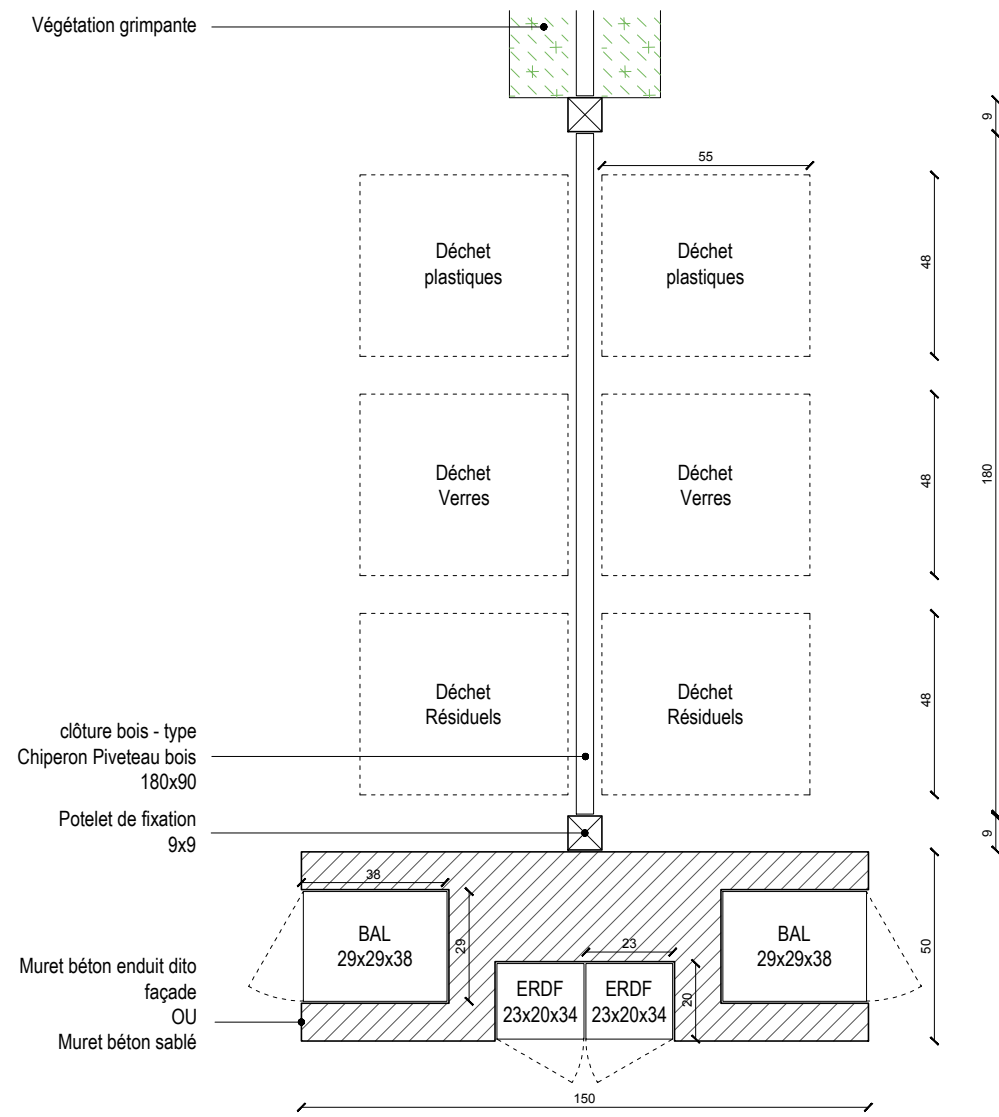


SETU, VRD
2 impasse Gustave Eiffel,
78260 Achères
tel : 01 39 11 25 25
a.lavalard@setu.fr

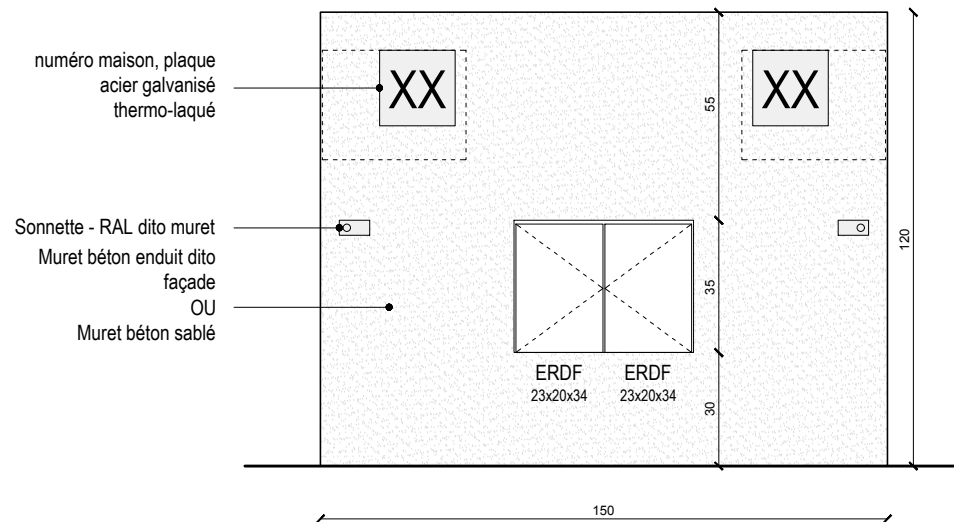


CRUARD CHARPENTE, mandataire
5 rue des Sports,
53360 Simples
tel : 02 43 98 10 10
charpente@cruard.com

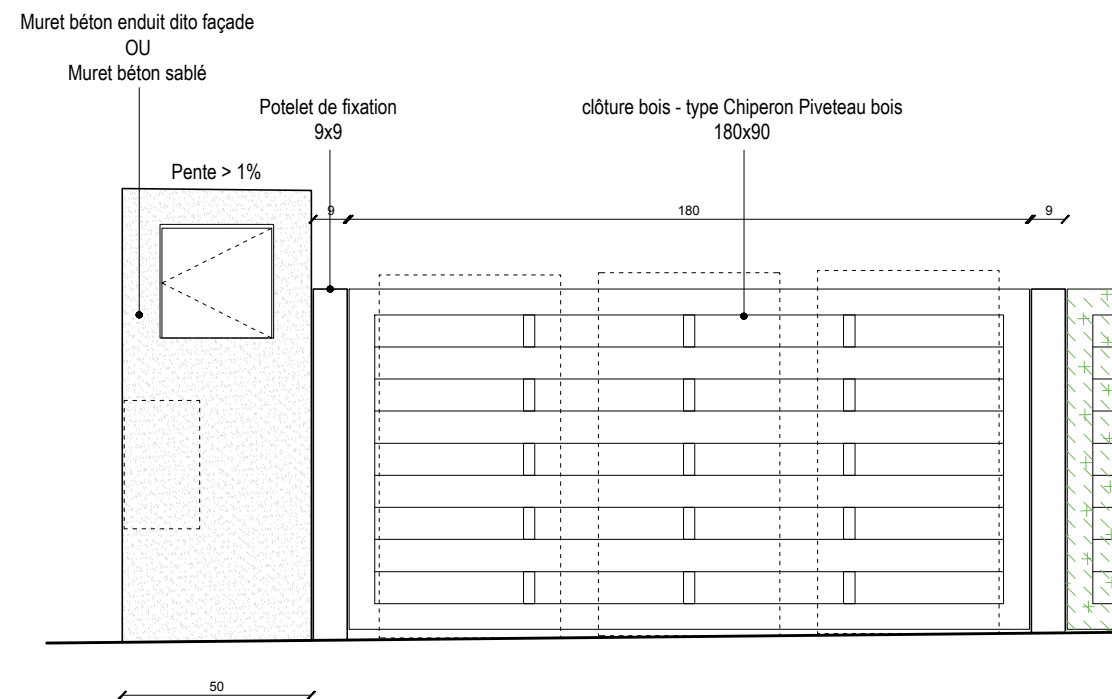
Muret et clôtures côté rue



Vue en plan



Vue de côté depuis la rue



Vue de côté depuis le parvis

OSICA 11 maisons bois, les Marronniers, lot A Boussy Saint-Antoine

Dossier marché conception-réalisation Date : novembre 2016 1/20e

Rue : muret et clôture



Maîtrise d'Ouvrage :



OSICA

OSICA
102 avenue de France
75646 PARIS Cedex 13
maxime.gorvel@groupe-sni.fr
tel : 01 55 03 30 98

Maîtrise d'Oeuvre :

Guillaume Ramillien

sarl d'architecture
Guillaume Ramillien Architecture SARL
10 rue Picardie,
75003 Paris
01 43 38 30 37
gramillienarchitecture@gmail.com



AB Ingénierie, fluides thermique
21 rue du Hanipet,
49124 St-Barthélémy d'Anjou
tel : 02 41 34 97 18
betfluides@ab-ingenierie.com

après la pluie

Paysagistes
Après la pluie, paysagistes
54 rue du Faubourg du Temple,
75011 Paris
tel : 01 55 28 74 07
contact@alp-paysagistes.fr



DB Acoustic, acousticien
30 avenue Montaigne,
49100 Angers
tel : 01 55 28 74 07
secretariat.dbacoustic@orange.fr

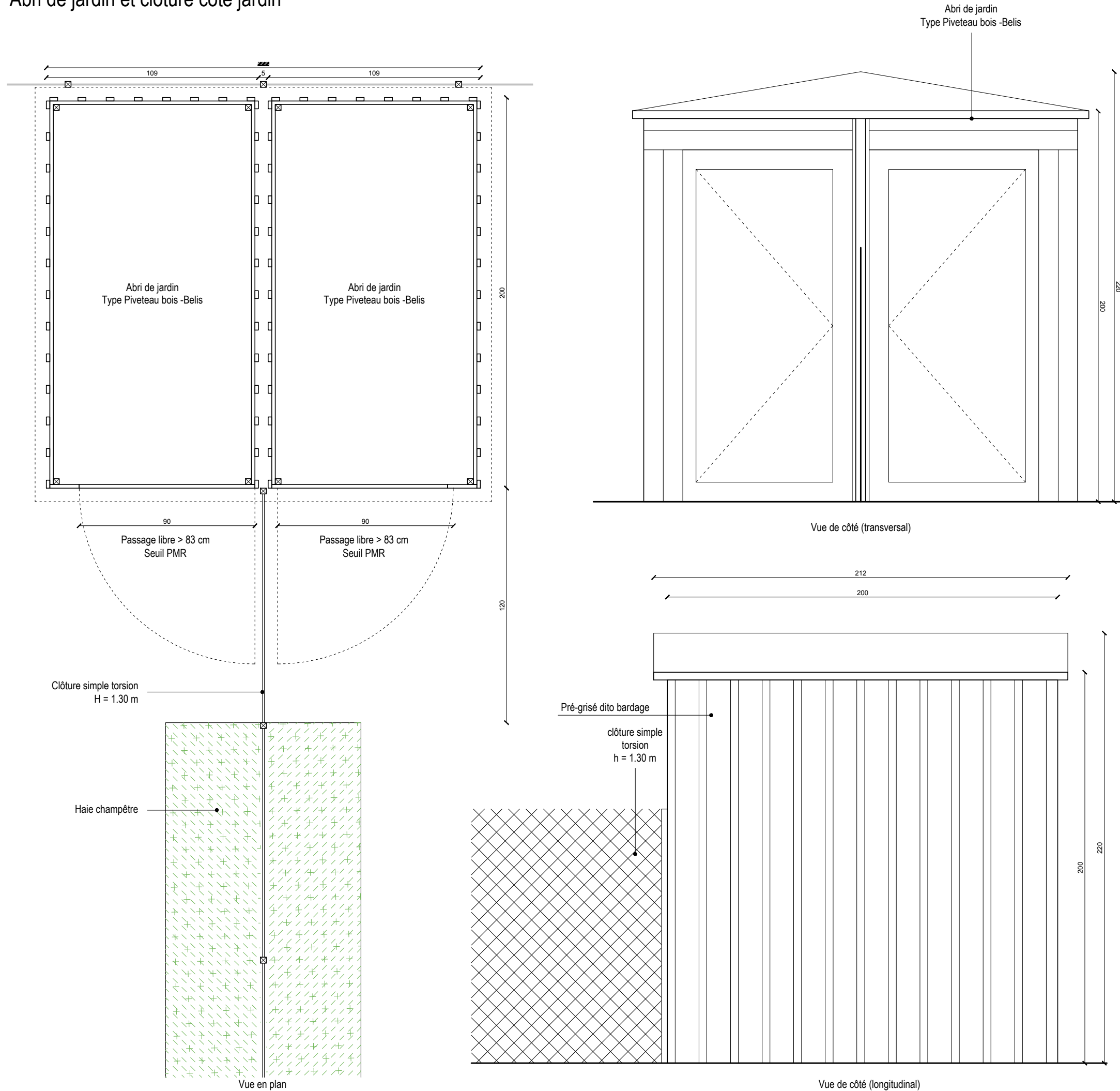


SETU, VRD
2 impasse Gustave Eiffel,
78260 Achères
tel : 01 39 11 25 25
a.lavalard@setu.fr



CRUARD CHARPENTE
CONSTRUCTIONS BOIS
CRUARD CHARPENTE, mandataire
5 rue des Sports,
53360 Simples
tel : 02 43 98 10 10
charpente@cruard.com

Abri de jardin et clôture côté jardin



OSICA 11 maisons bois, les Marronniers, lot A Boussy Saint-Antoine

Dossier marché conception-réalisation | Date : novembre 2016 | 1/20e

Jardin : Abri de jardin



Maîtrise d'Ouvrage :

 **OSICA**
 OSICA
 102 avenue de France
 75646 PARIS Cedex 13
 maxime.gorvel@groupe-sni.fr
 tel : 01 55 03 30 98

Maîtrise d'Oeuvre :

 **Guillaume ramillien**
 sarl d'architecture
 Guillaume Ramillien Architecture SARL
 10 rue Picardie,
 75003 Paris
 01 43 38 30 37
 gramillienarchitecture@gmail.com

 **AB Ingénierie**
 AB Ingénierie, fluides thermique
 21 rue du Hanipet,
 49124 St-Barthélémy d'Anjou
 tel : 02 41 34 97 18
 betfluides@ab-ingenierie.com

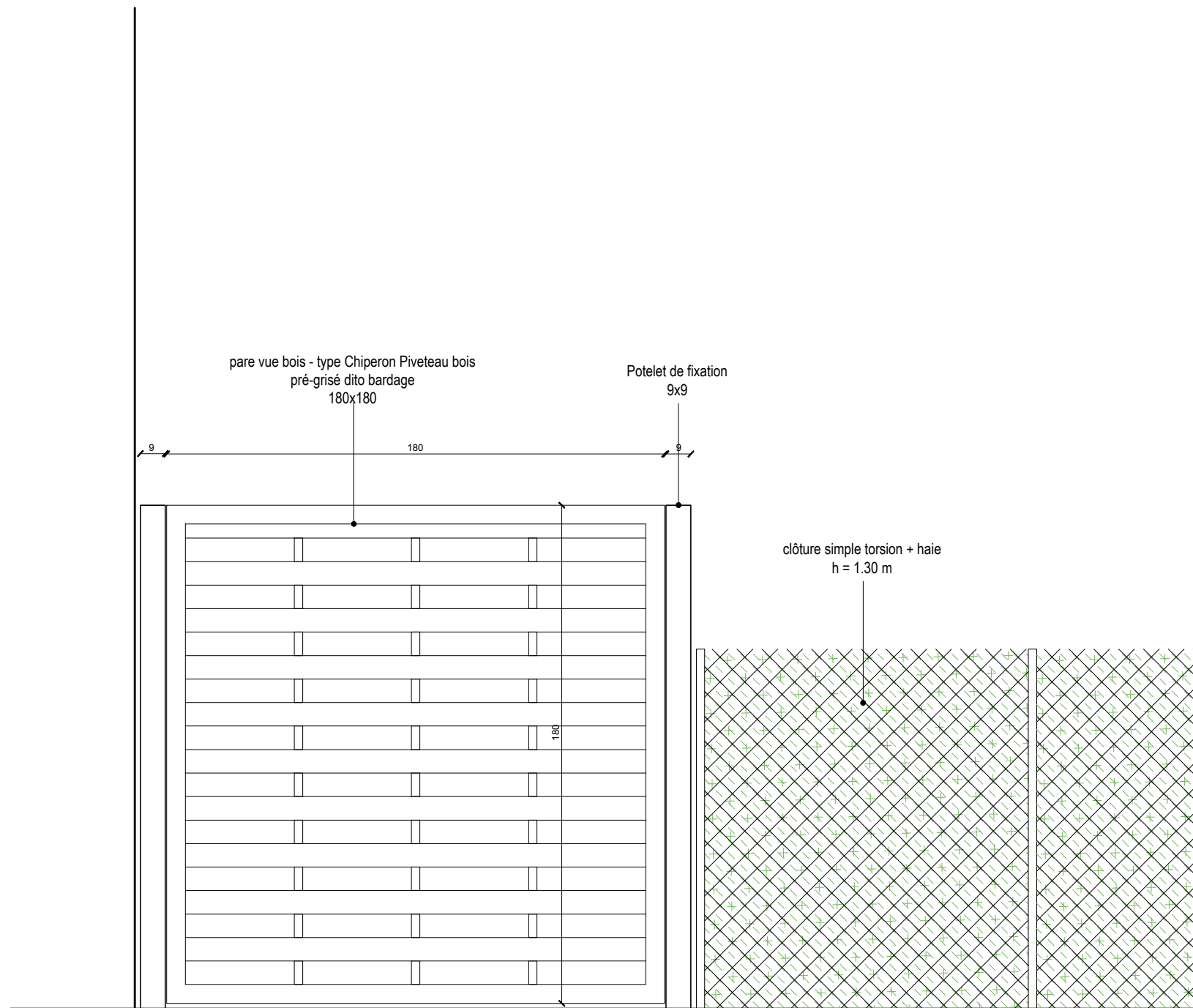
 **après la pluie**
 Paysagistes
 Après la pluie, paysagistes
 54 rue du Faubourg du Temple,
 75011 Paris
 tel : 01 55 28 74 07
 contact@alp-paysagistes.fr

 **DB Acoustic**
 DB Acoustic, acousticien
 30 avenue Montaigne,
 49100 Angers
 tel : 02 41 87 21 26
 secretariat.dbacoustic@orange.fr

 **setu**
 société d'études de techniques urbaines
 ingénierie générale
 SETU, VRD
 2 impasse Gustave Eiffel,
 78260 Achères
 tel : 01 39 11 25 25
 a.lavalard@setu.fr

 **CRUARD**
 CHARPENTE
 CONSTRUCTIONS BOIS
 CRUARD CHARPENTE, mandataire
 5 rue des Sports,
 53360 Simplet
 tel : 02 43 98 10 10
 charpente@cruard.com

Pare vue bois, côté jardin



Vue de côté (longitudinal)

OSICA
11 maisons bois, les Marronniers, lot A
Boussy Saint-Antoine

Dossier marché conception-réalisation	Date : novembre 2016	1/20e
--	----------------------	-------

Jardin : Pare-vue bois



Maîtrise d'Ouvrage :



OSICA

OSICA
102 avenue de France
75646 PARIS Cedex 13
maxime.gorvel@groupesni.fr
tel : 01 55 03 30 98

Maîtrise d'Oeuvre :

Guillaume Ramillien
sarl d'architecture

Guillaume Ramillien Architecture SARL
10 rue Picardie,
75003 Paris
01 43 38 30 37
gramillienarchitecture@gmail.com



AB Ingénierie, fluides thermique
21 rue du Hanipet,
49124 St-Barthélémy d'Anjou
tel : 02 41 34 97 18
betfluides@ab-ingenierie.com

après la pluie
Paysagistes

Après la pluie, paysagistes
54 rue du Faubourg du Temple,
75011 Paris
tel : 01 55 28 74 07
contact@alp-paysagistes.fr



DB Acoustic, acousticien
30 avenue Montaigne,
49100 Angers
tel : 02 41 87 21 26
secretariat.dbacoustic@orange.fr



SETU, VRD
2 impasse Gustave Eiffel,
78260 Achères
tel : 01 39 11 25 25
a.lavalard@setu.fr



CRUARD CHARPENTE
CONSTRUCTIONS BOIS
CRUARD CHARPENTE, mandataire
5 rue des Sports,
53360 Simples
tel : 02 43 98 10 10
charpente@cruard.com