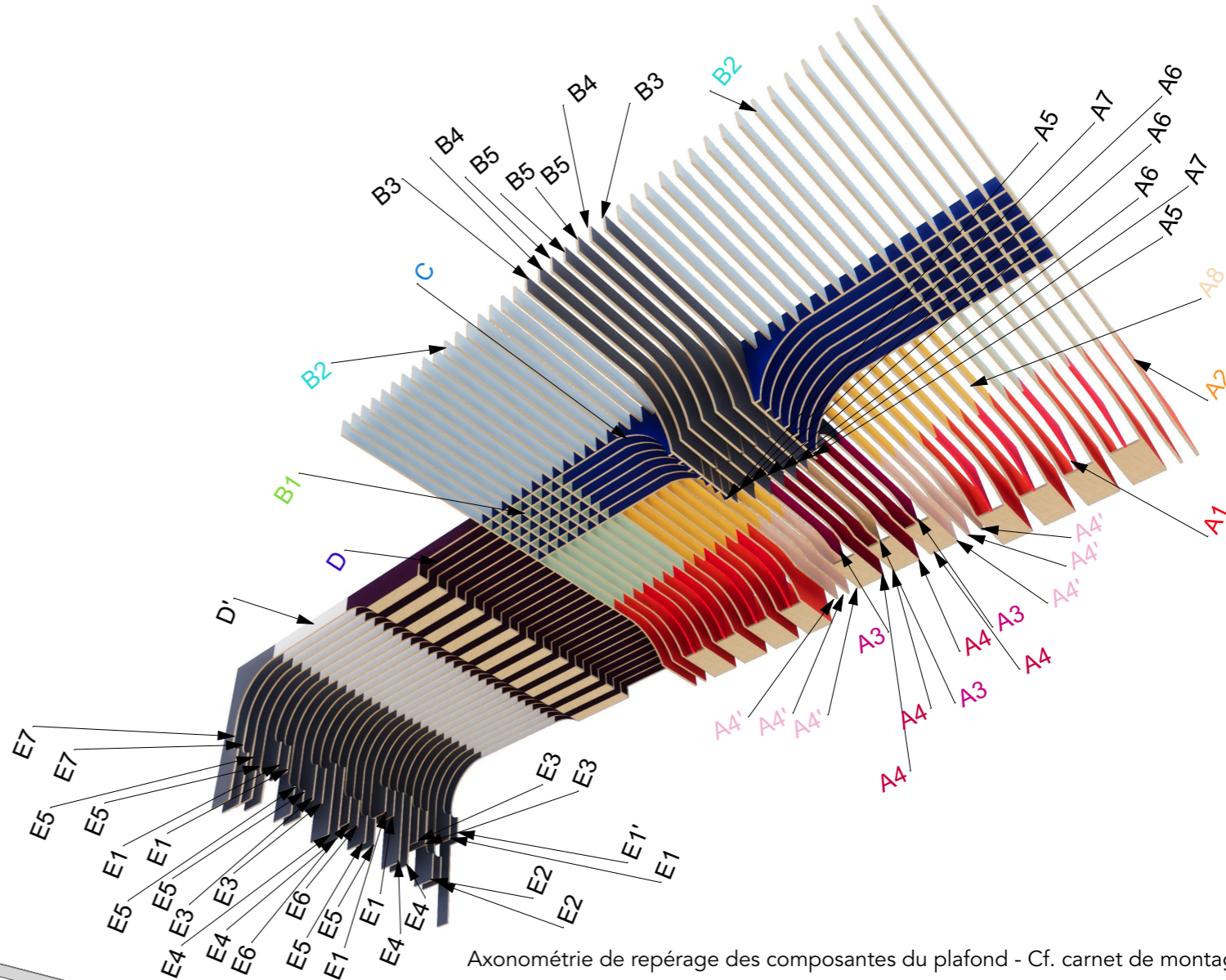
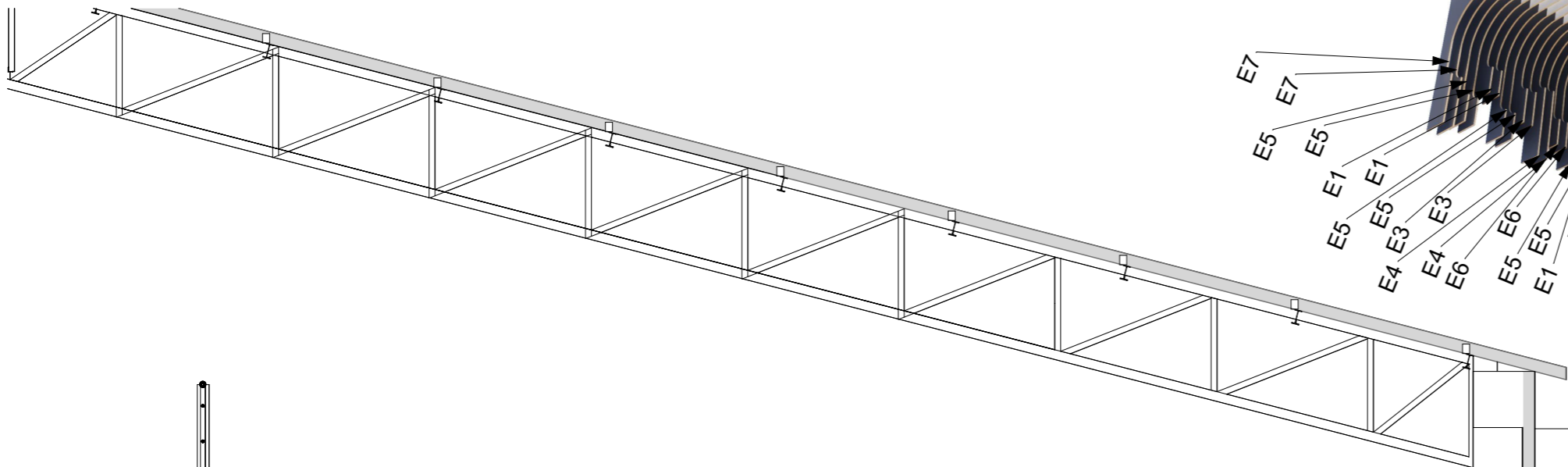
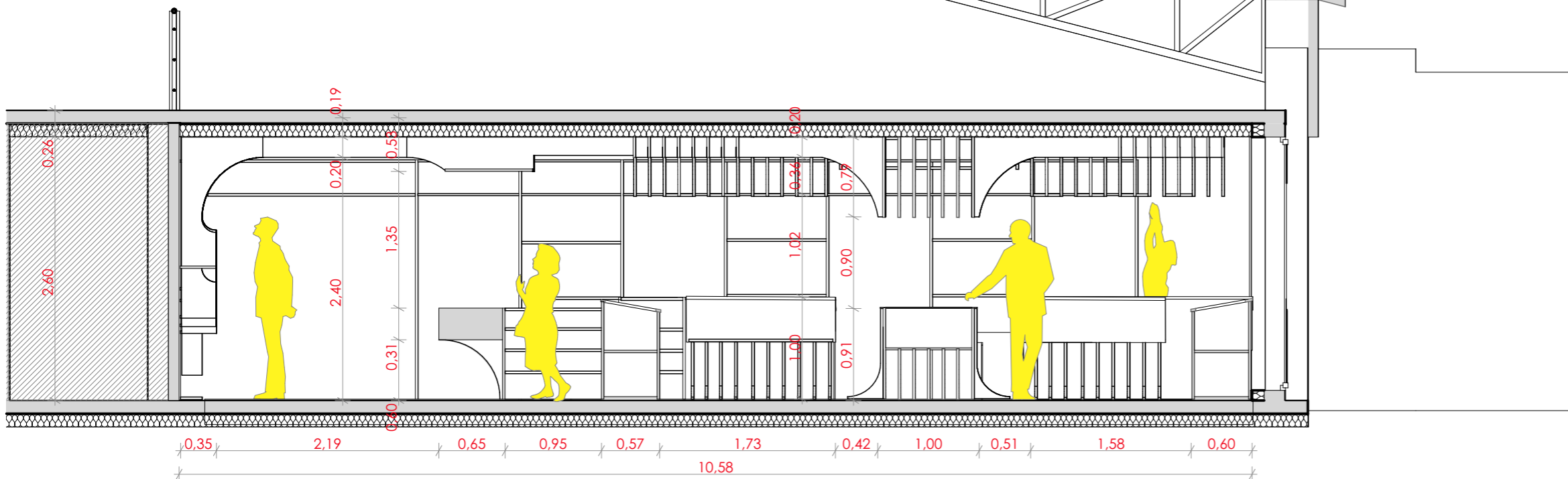


Repérage de la coupe



Axonométrie de repérage des composantes du plafond - Cf. carnet de montage



Les plans du présent dossier ne sont pas des plans d'exécution. Ils devront faire l'objet d'études approfondies en vue de la construction. Les surfaces restent à vérifier et seront affinées lors des phases de projet ultérieures.

	Aménagement d'une Epicerie Bio à Miribel	Projet réalisé pour le compte de Mlle MALINGE Iseline et M. GABAYET Grégory	Ref: 2015_0101_gabayet_etchets_epicerie	006
	HUMAN architecte	Responsable de projet : Alain PARIS	14/06/2018	EXE

Coupe générale et repérages plafond

Echelle: 1:50