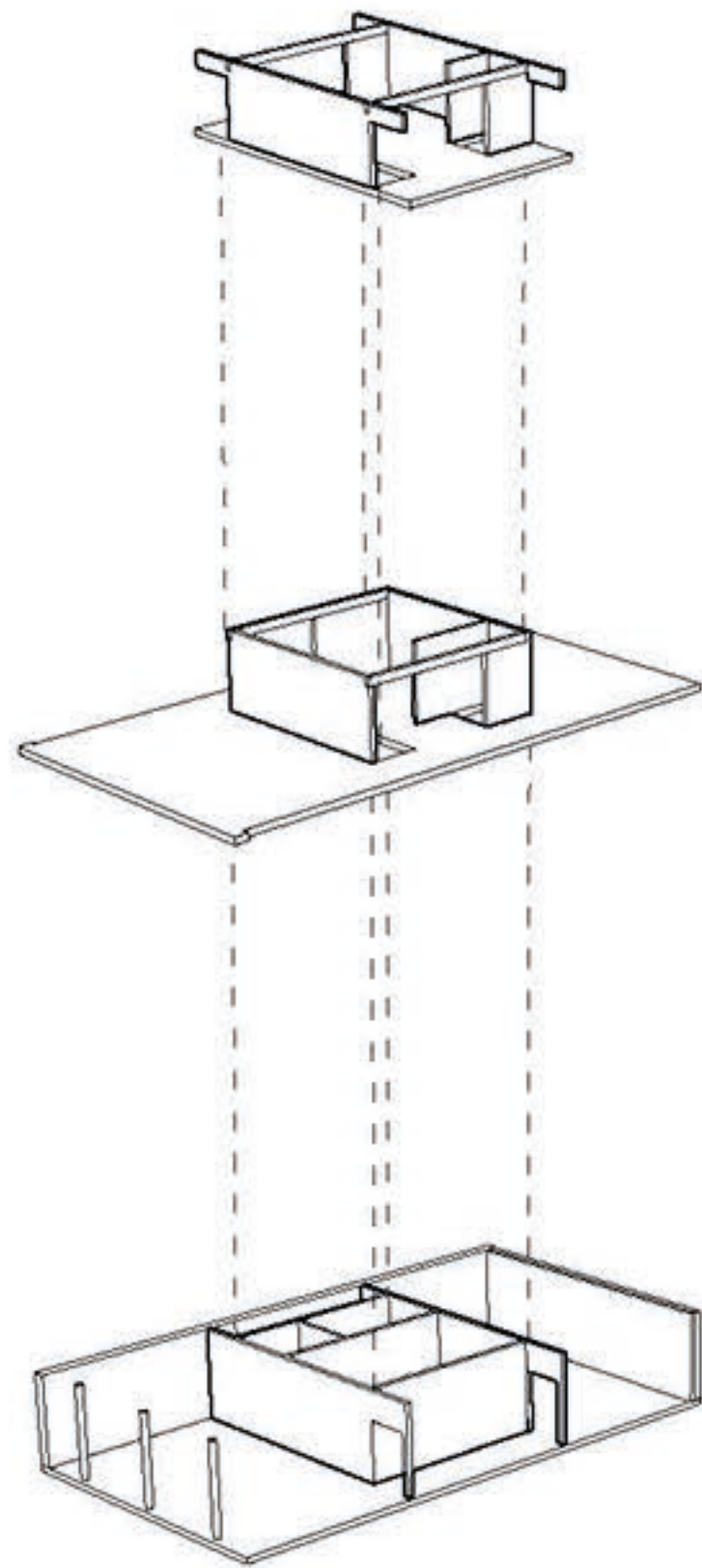
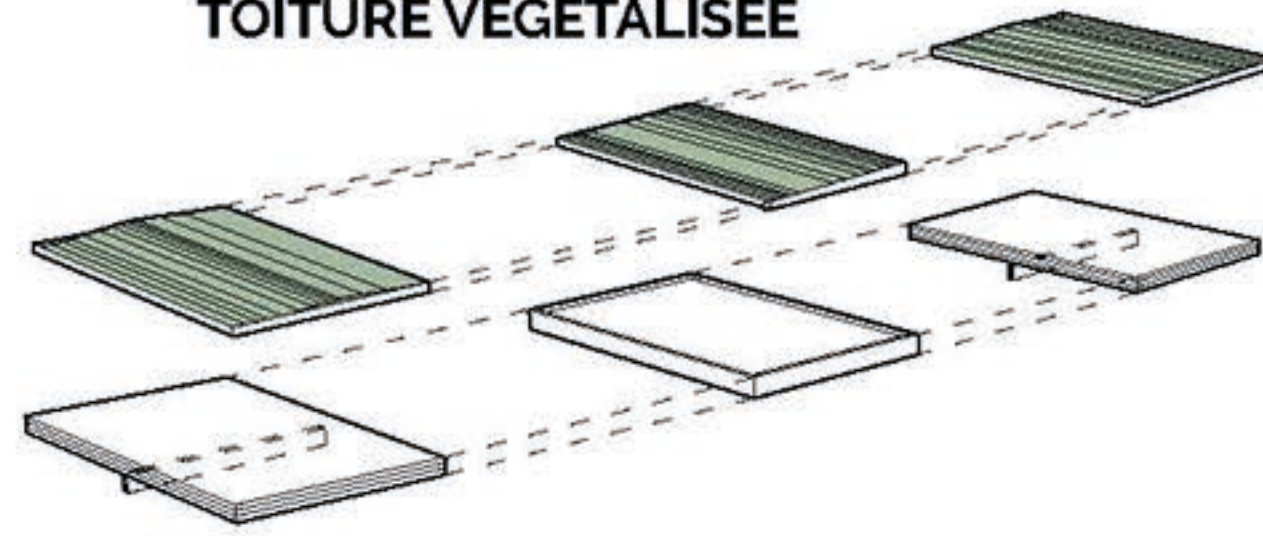
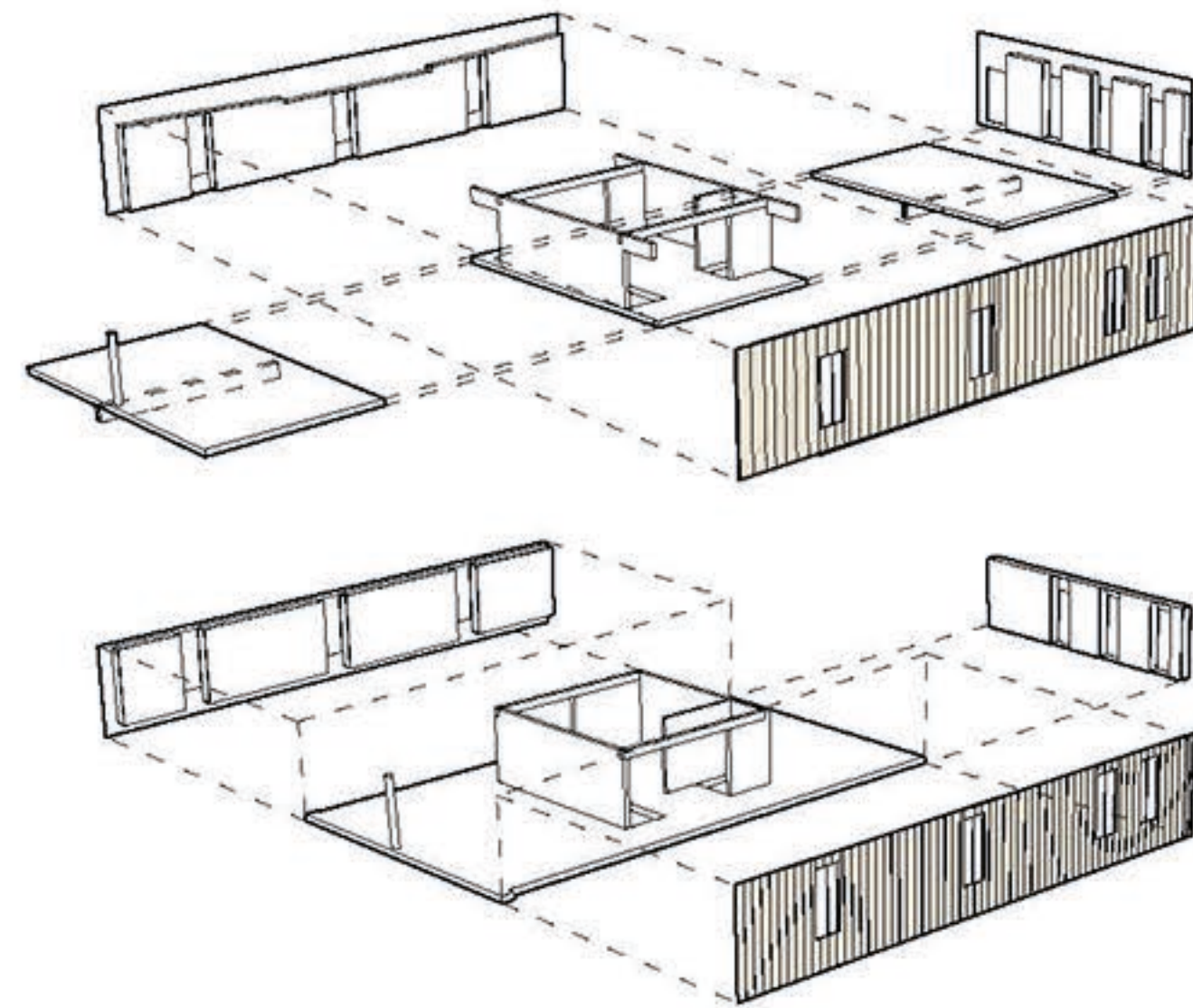


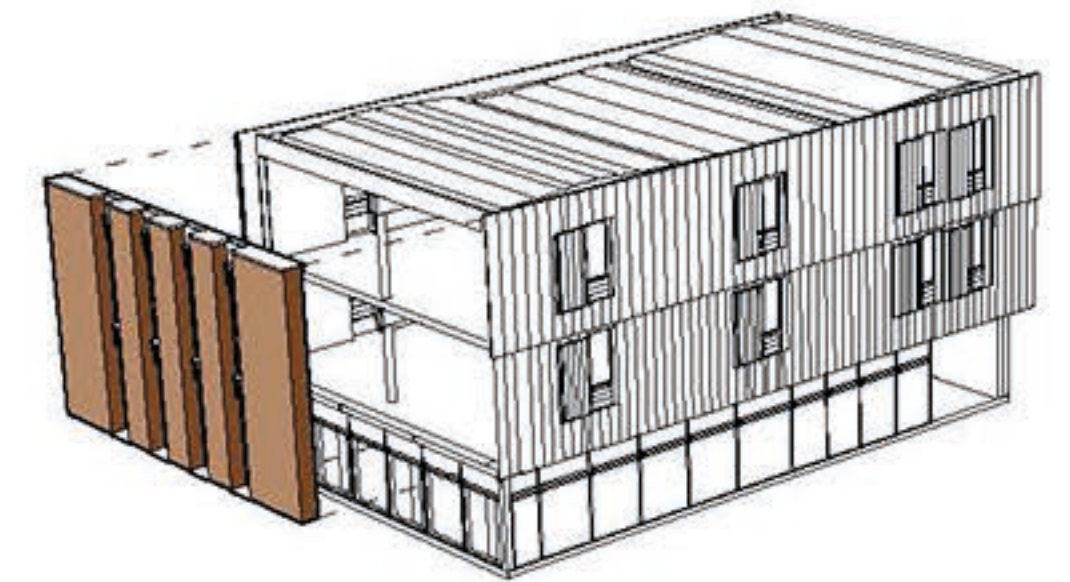
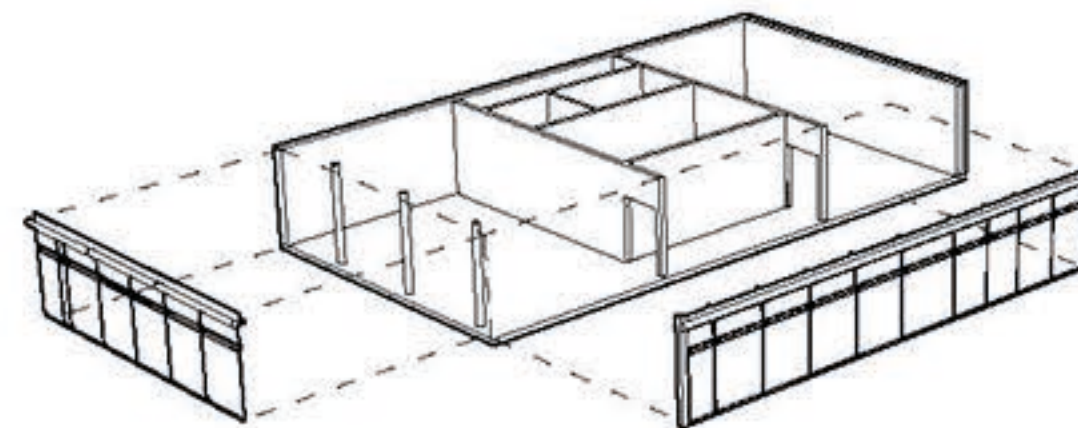
TOITURE VEGETALISÉE



NOYAU BETON DE CIMENT



DALLE BOIS ET MUR OSSATURE BOIS PAILLE



PISE NON PORTEUR NON ISOLE