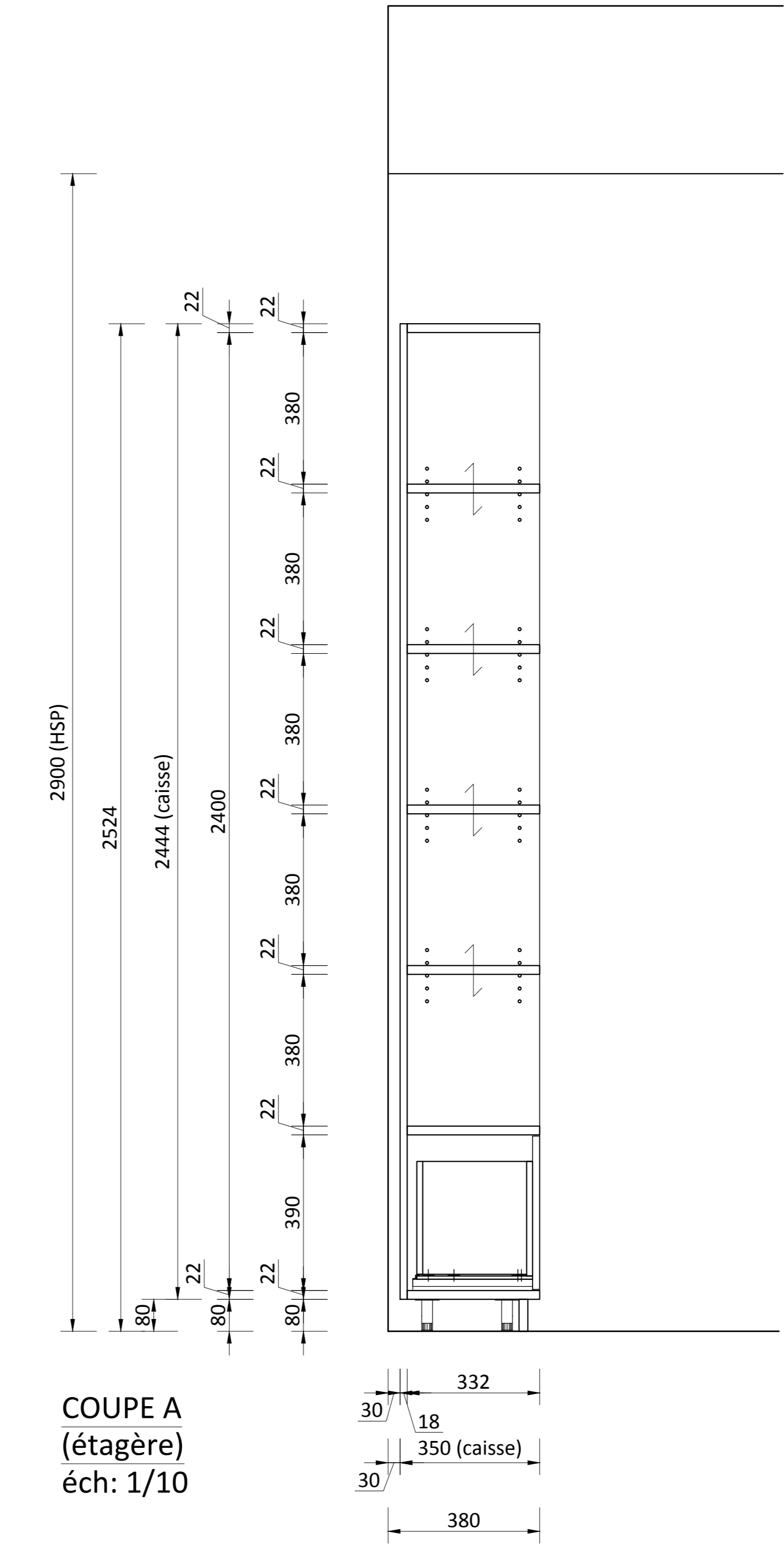
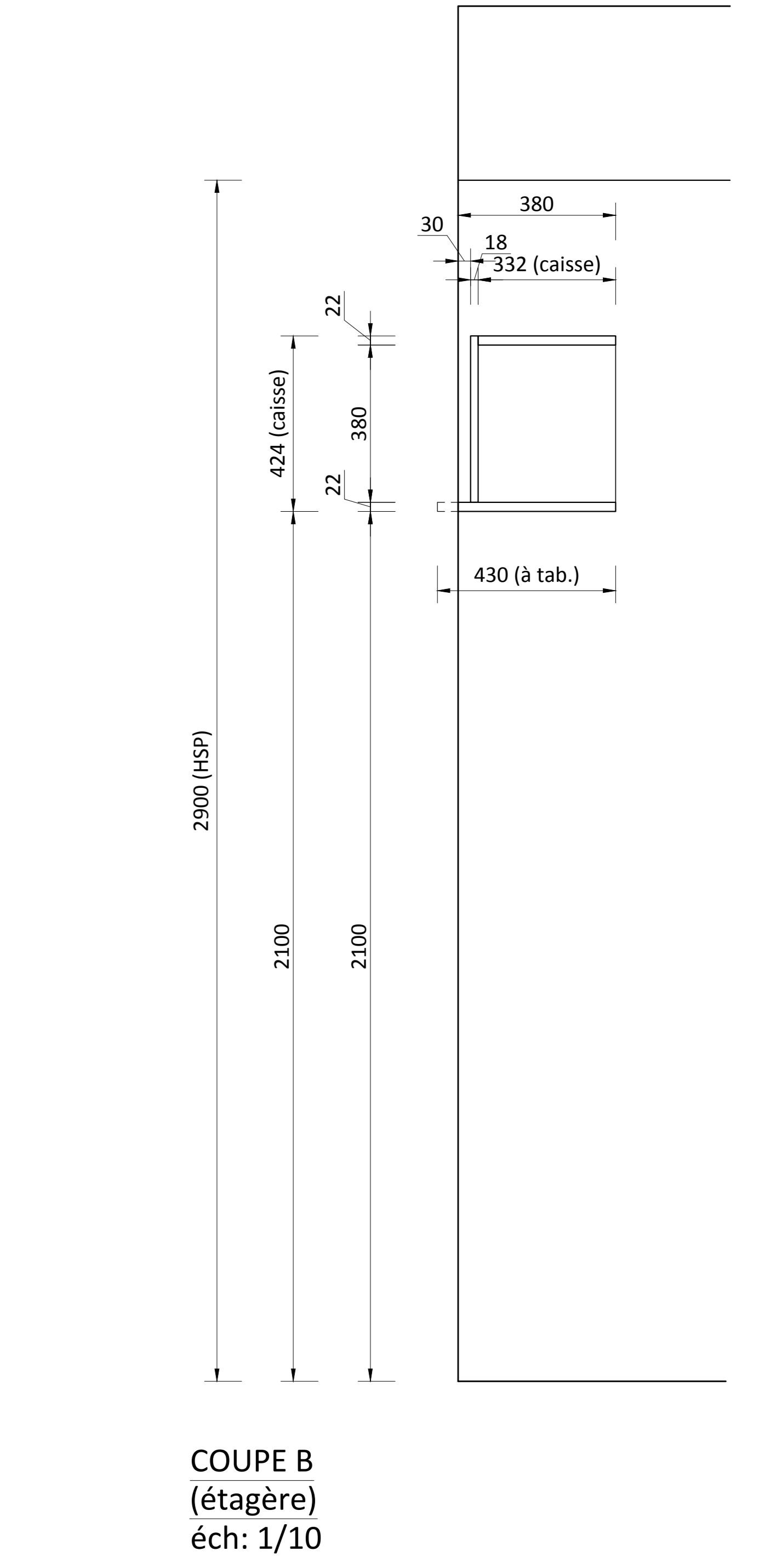


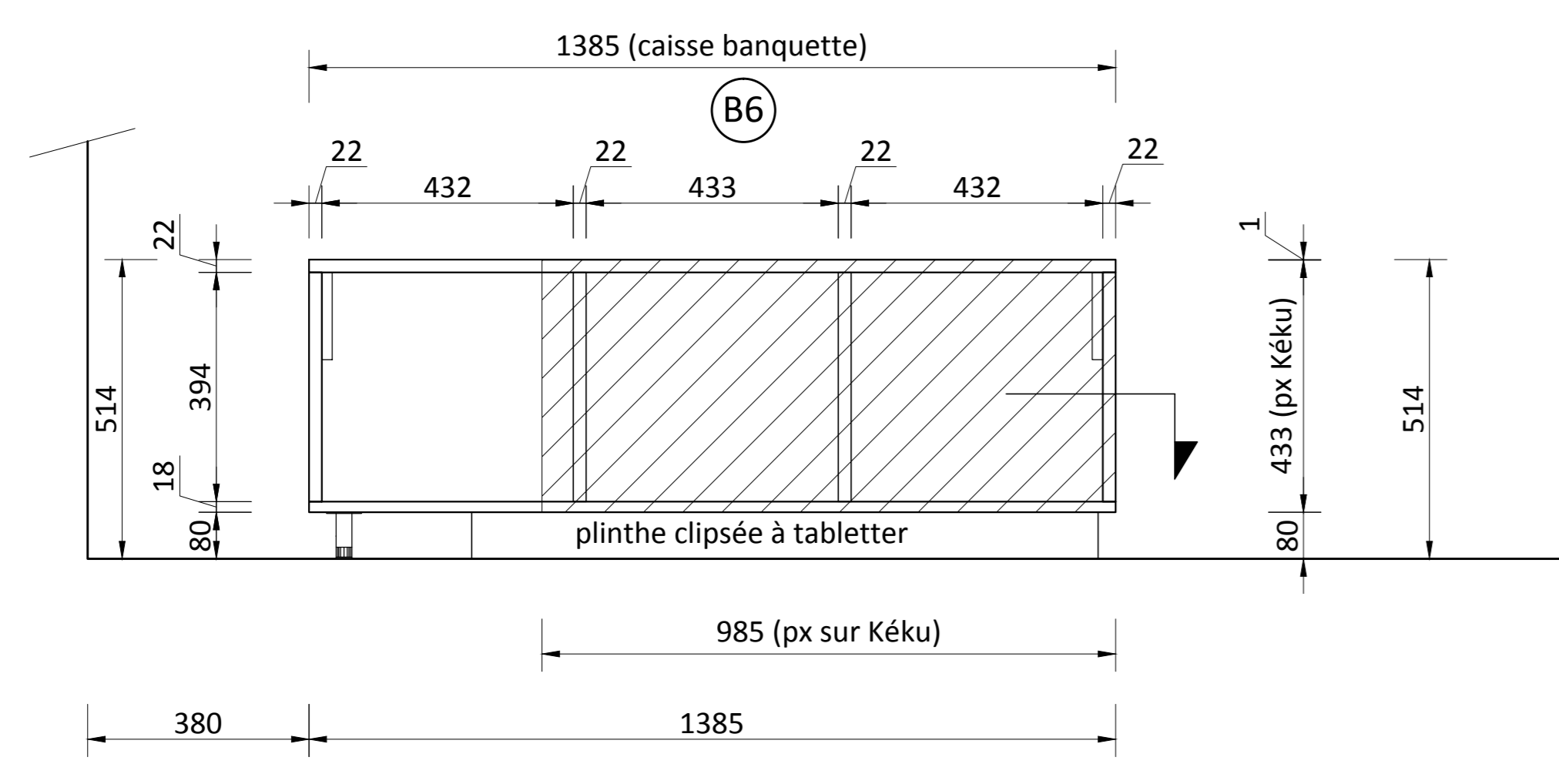
ÉLÉVATION 'E3'  
(étagère)  
éch: 1/10



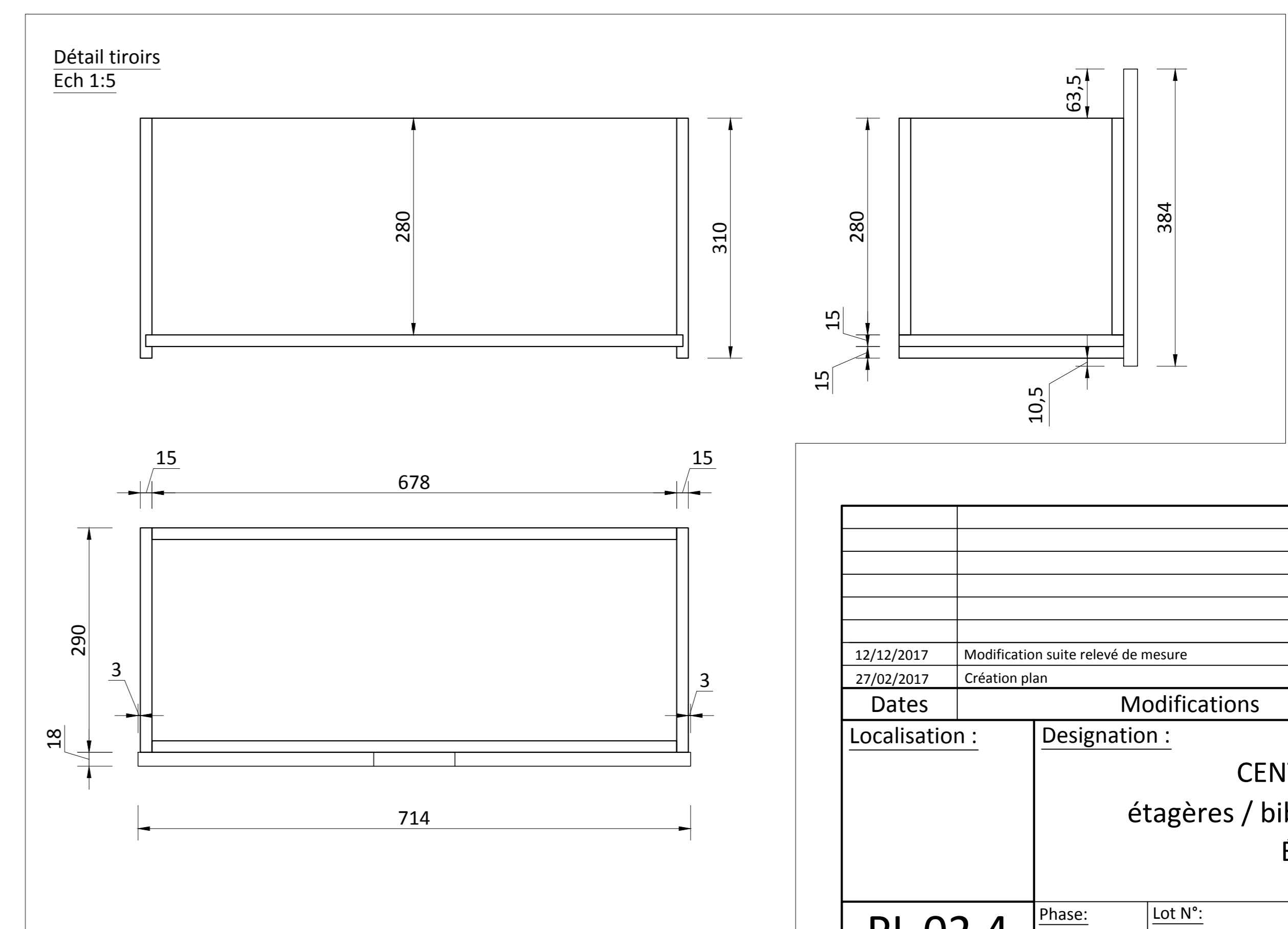
COUPE A  
(étagère)  
éch: 1/10



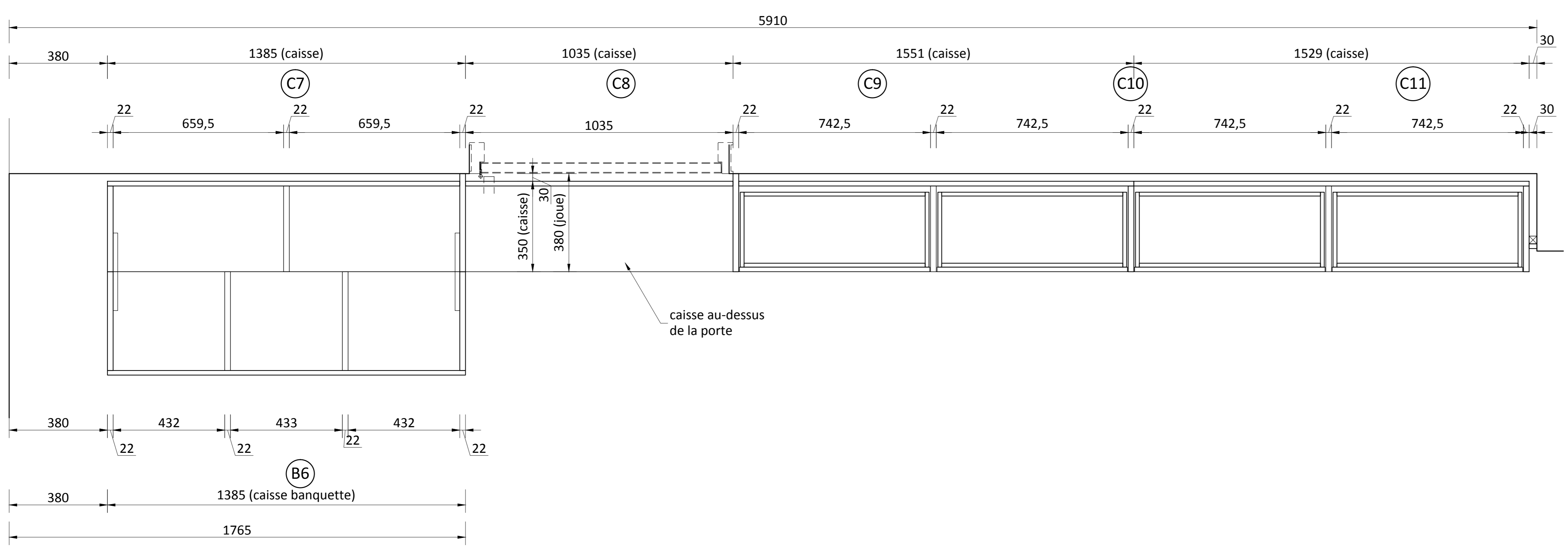
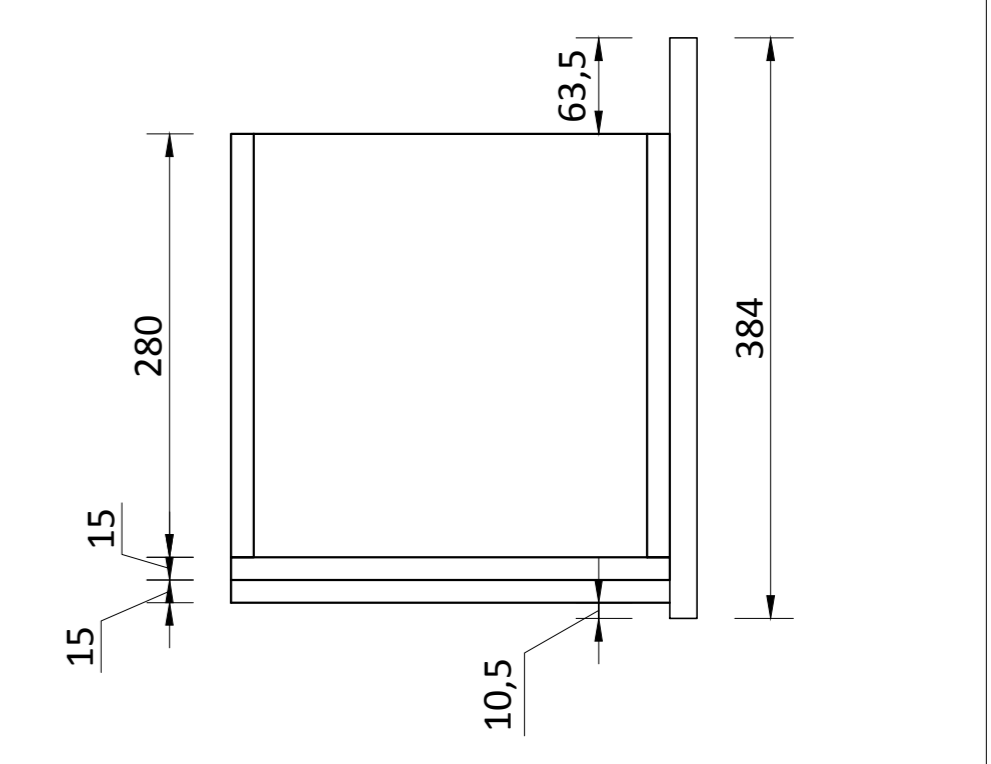
COUPE B  
(étagère)  
éch: 1/10



ÉLÉVATION 'E3'  
(banquette)  
éch: 1/10



Détail tiroirs  
Ech 1:5



COUPE  
(étagère/banquette)  
éch: 1/10

12/12/2017		Modification suite relevé de mesure		S.LETH	B
27/02/2017		Création plan		ALL	A
Dates	Modifications			Nom	Indices
Localisation :		Designation :			
		CENTRE RESSOURCE étagères / bibliothèques / banquettes ÉLÉVATION 3			
PL 02.4		Phase:	Lot N°:	Echelle : 1/10	
AFFAIRE N° 4761		BORDEAUX CAUE			
Maître d'ouvrage :		Architecte :			
Adresse :		Adresse :			
Mail :		Mail :			
Tél :		Tél :			
Fax :		Fax :			
AGENCEMENT - MENUISERIE RESINE Synthèse Krion - SERRURERIE CONSTRUCTION BOIS - BARDAGE PROTECTION SOLAIRE		L'ATELIER D'AGENCEMENT LE NOM DU BOIS 2, Allée de KAOLACK 33700 MERIGNAC www.atelier-agencement.fr Téléphone 05 56 13 11 60 Téléphone 05 56 34 83 08			
Qualification QUALIBAT: 4211 Cloison démontable - 4323 Menuiserie Bois Technicité Supérieure - 9113 Agencement Technicité Supérieure					