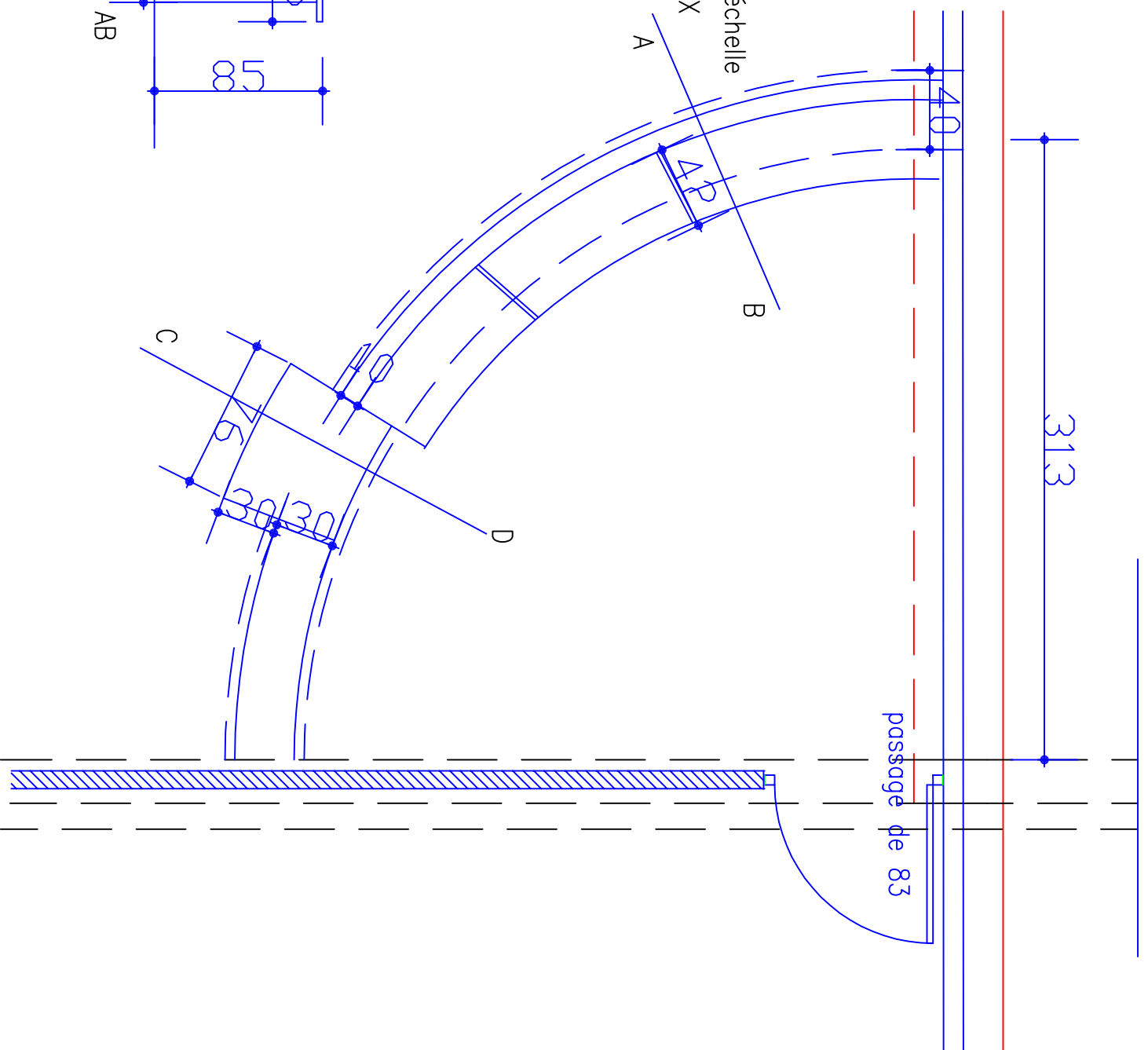


Bar — 1/30°



structure de type échelle  
habillage panneau de type OBERFLEX

