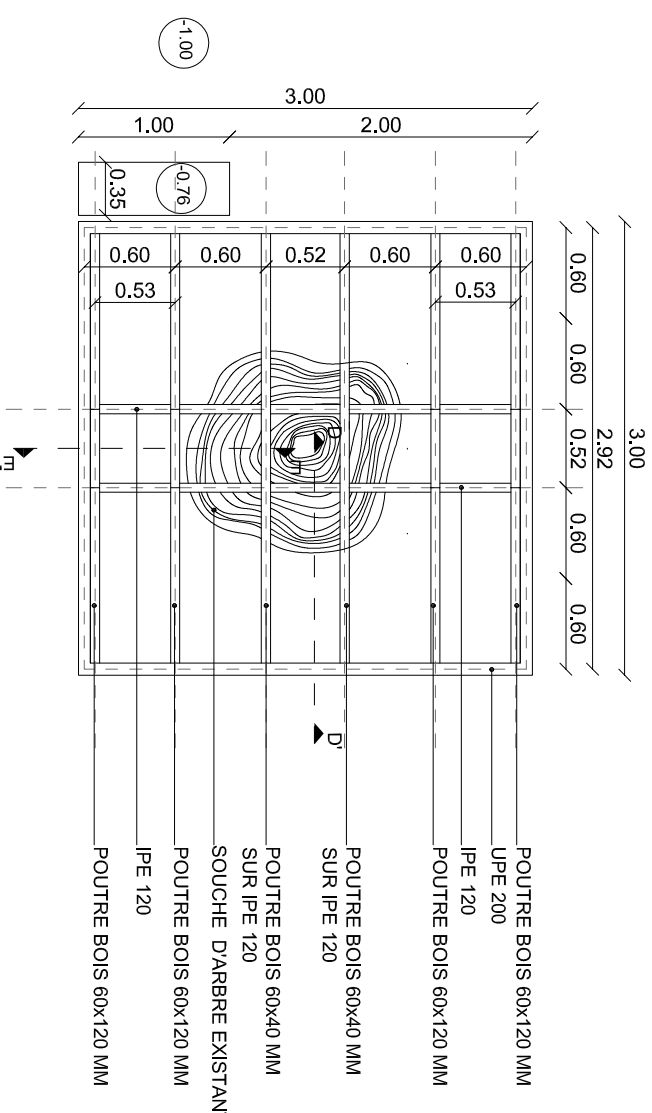
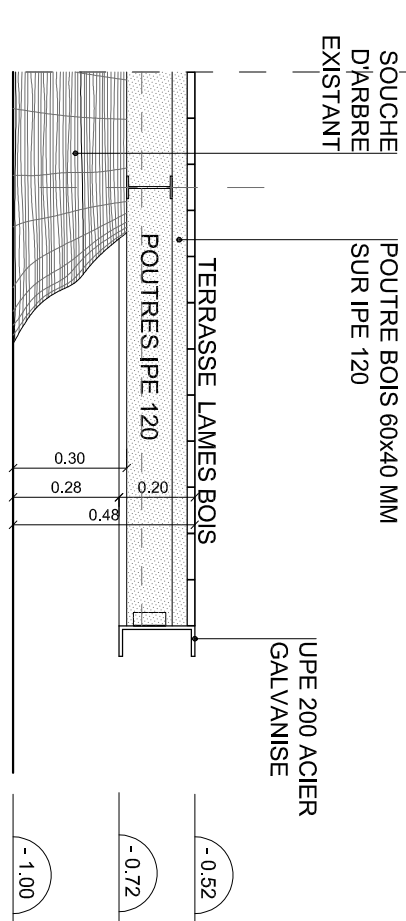


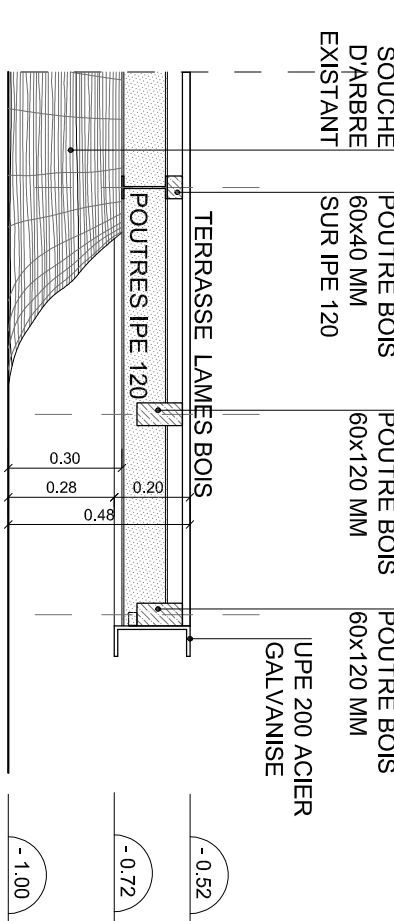
PLAN STRUCTURE TERRASSE JARDIN Ech.1:50



DETAIL | COUPE DD' TERRASSE JARDIN Ech.1:20



DETAIL | COUPE EE' TERRASSE JARDIN Ech.1:20



Maitre d'Ouvrage:
Mme et M. Dauvert
51, Rue Jourdan 17000 La Rochelle

agence anthony costa architecte
22, rue de la frégate - 17440 AYTRRE
Tel : 05 46 500 888
agence@aacarchitecte.fr

PROJET : AMENAGEMENT EXTERIEUR
51, Rue Jourdan 17000 La Rochelle

DESSIN : PLAN | DETAILS TERRASSE JARDIN
FICHER : 16103 PRO

ECHELLE : 1:200/1:50/1:100 DATE : JANVIER 2017
INDICE : ORIGINE : ARCHITECTE

PRO N° A 008