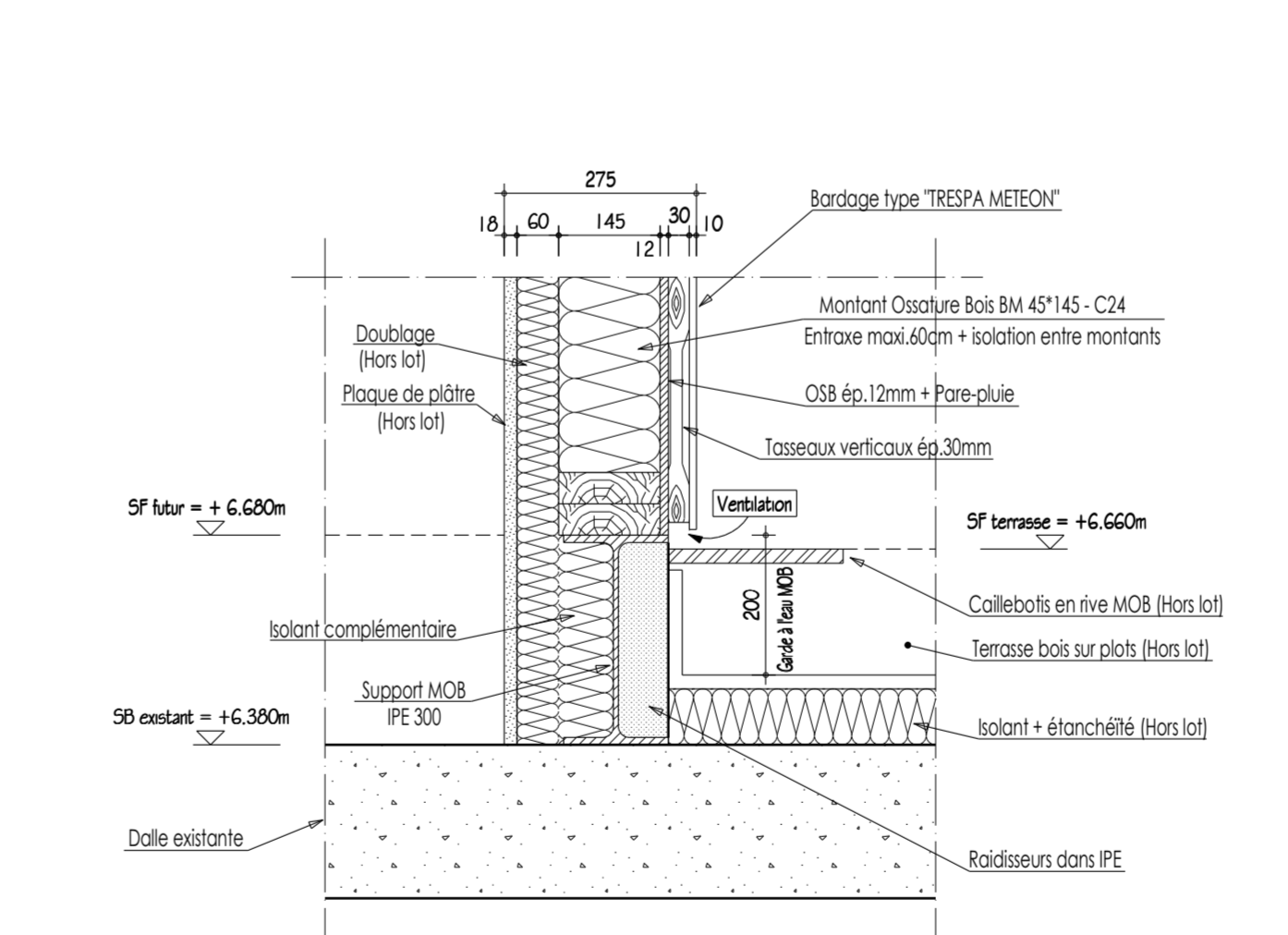
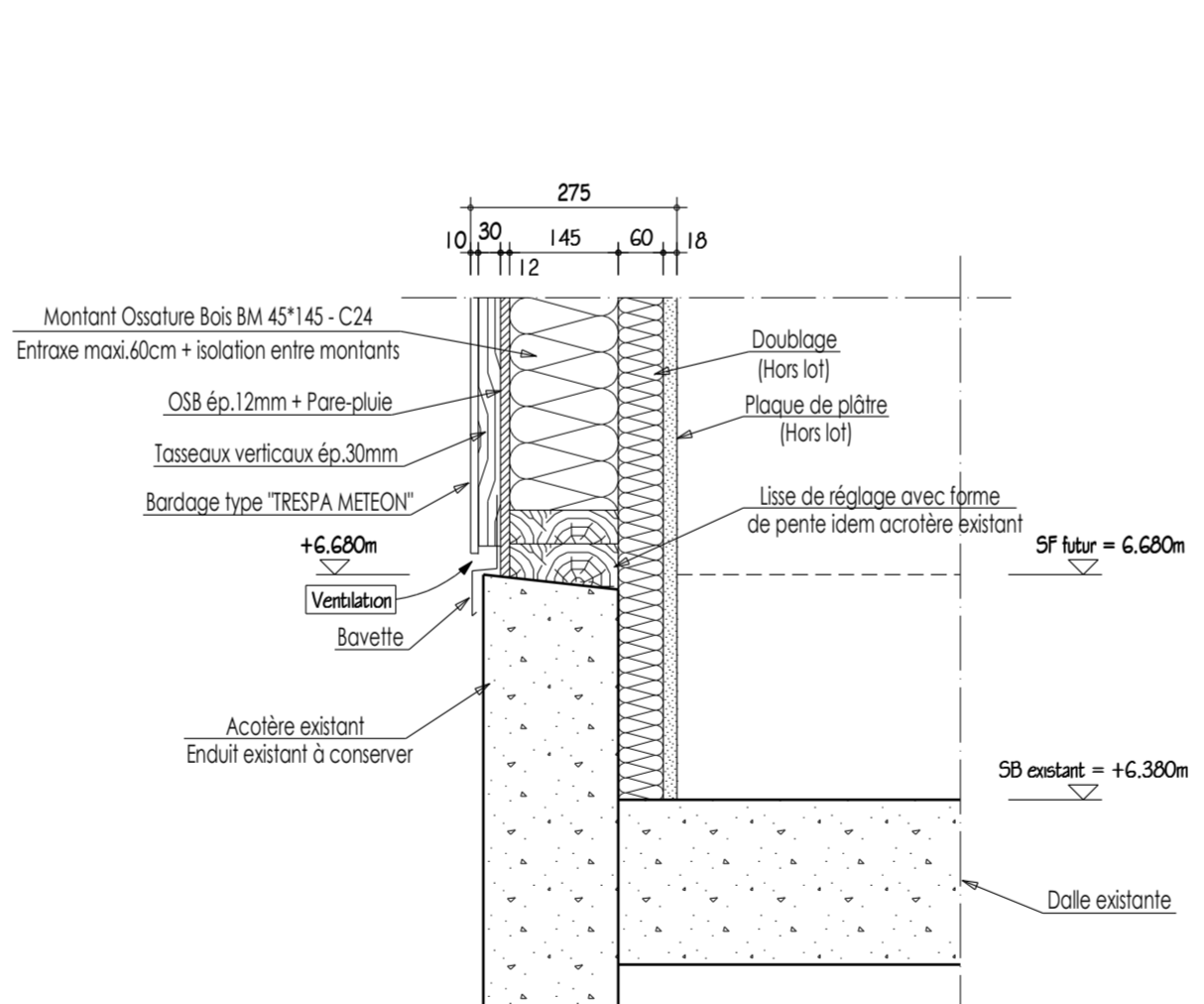
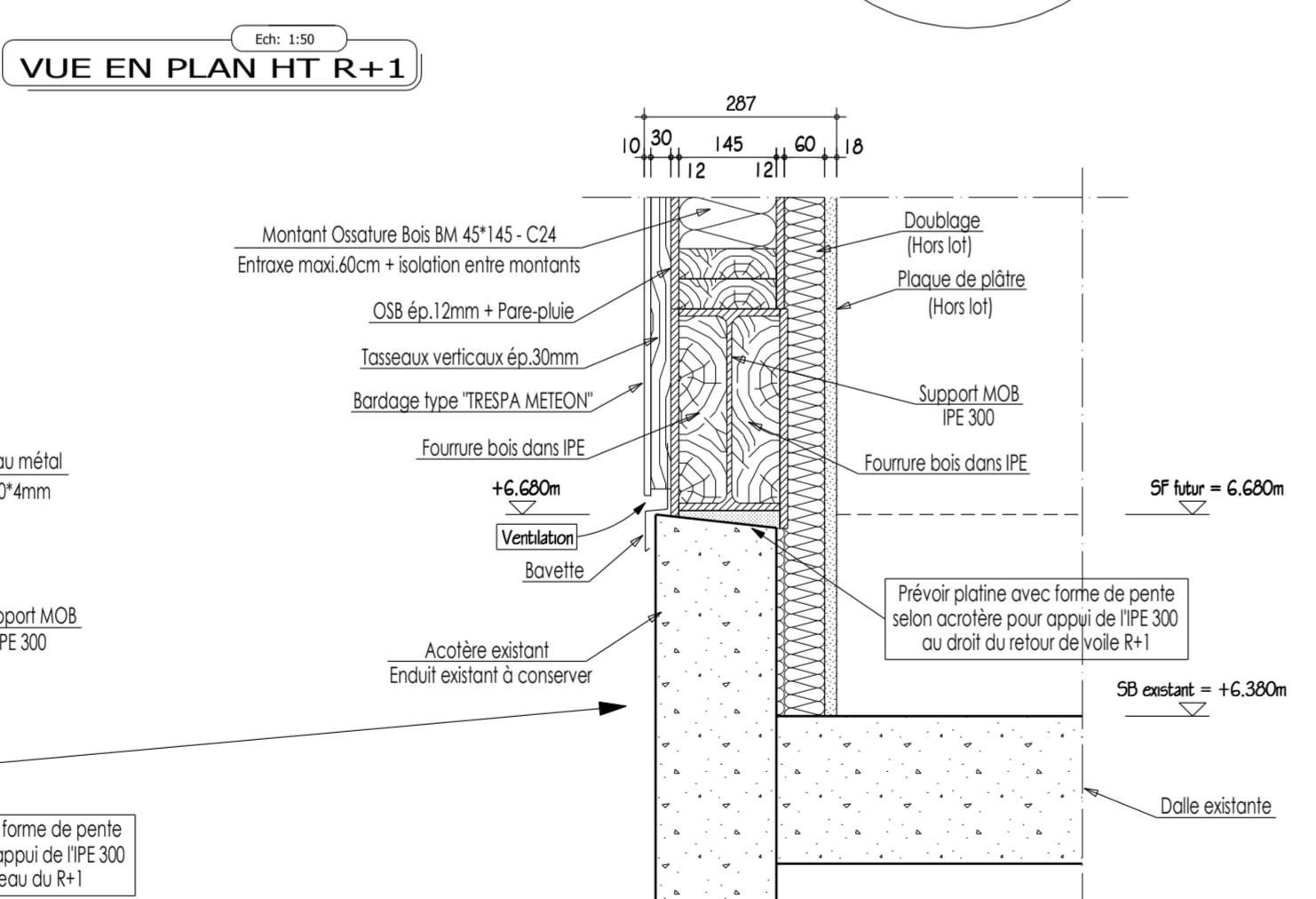
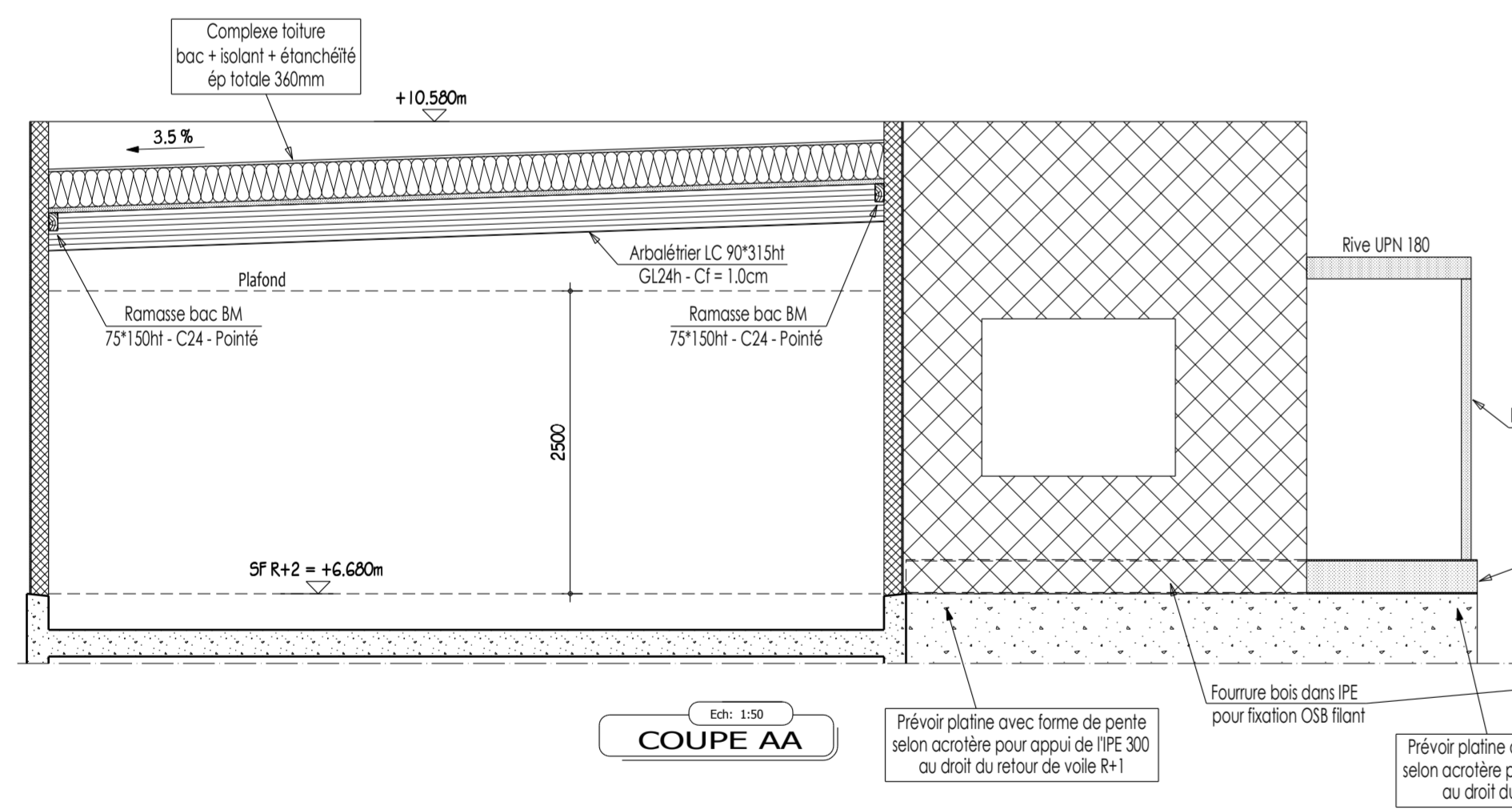


LEGENDE :

- MOB 1 Mur Ossature Bois montants BM 45\*145 entraxe max.60cm + isolant entre montants + OSB ép.12mm extérieur + pare-pluie
- MOB 2 OSB ép.12mm intérieur + Mur Ossature bois de stabilité montants BM 45\*145 entraxe max.60cm (renforcé par 2 UPN 120 en rive) + isolant entre montants + OSB ép.12mm extérieur + Pare-pluie
- MOB 3 Mur Ossature Bois intérieur Montants 45\*145 entraxe max.60cm + OSB ép.12mm
- P1 Poteau C.C. 140\*140 - C24
- P2 Poteau métal Ø80\*4mm
- P3 Poteau métal Ø101,4\*5mm



HYPOTHESES DE CALCULS CHARPENTE

Couverture étanchée pente : 3,2%

CHARGES PERMANENTES

Complexe étanchéité : 45Kg/m<sup>2</sup>

Plafond : 20Kg/m<sup>2</sup>

Divers : 5Kg/m<sup>2</sup>

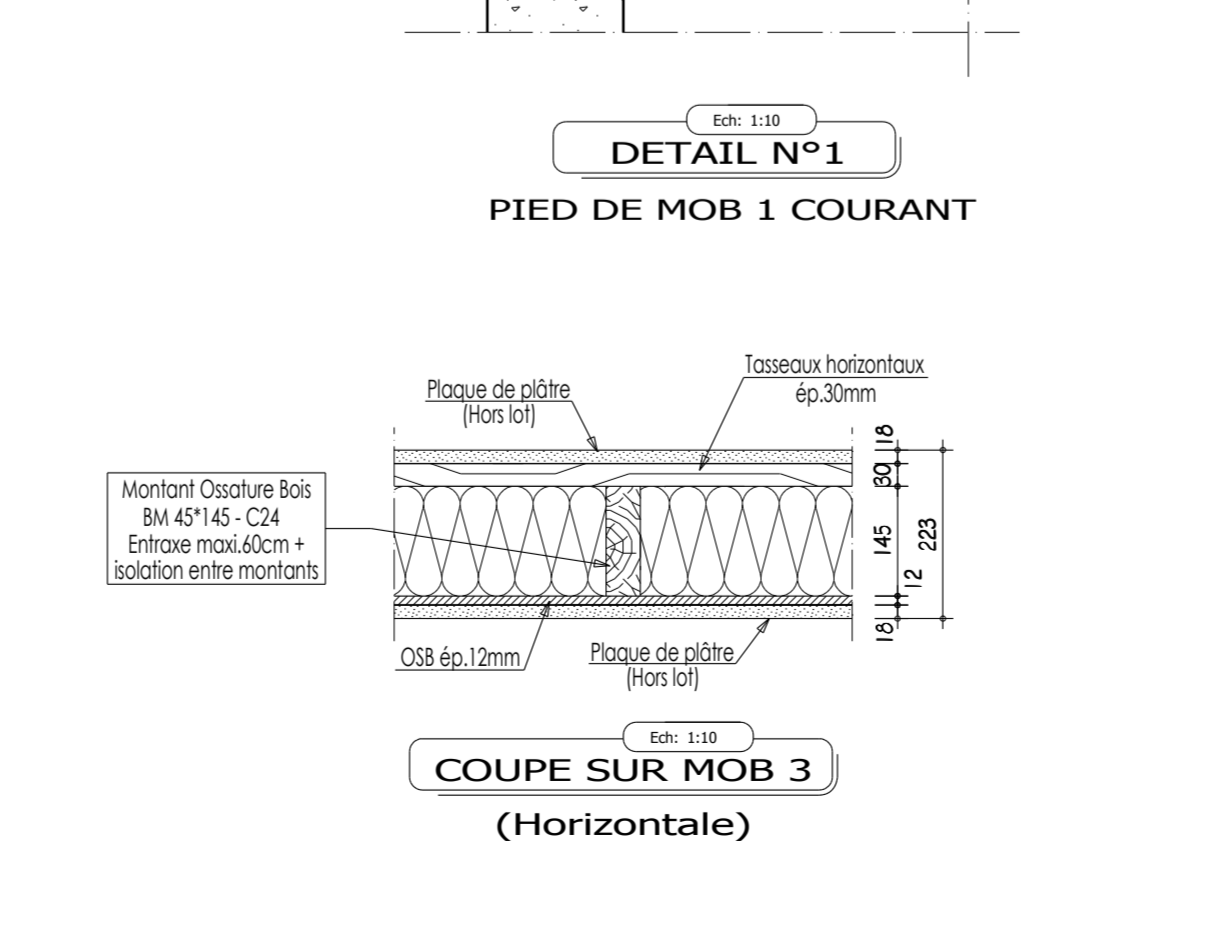
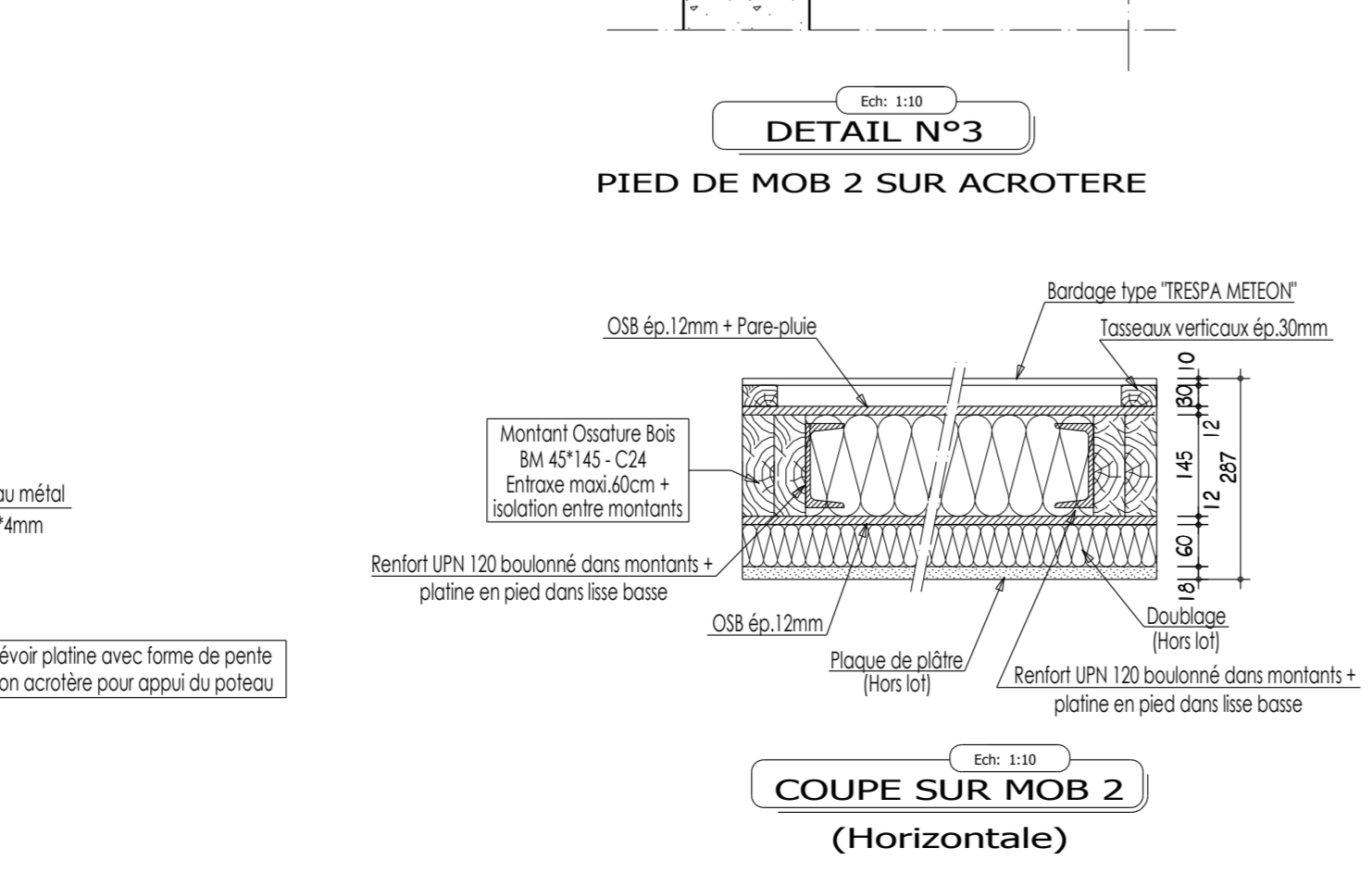
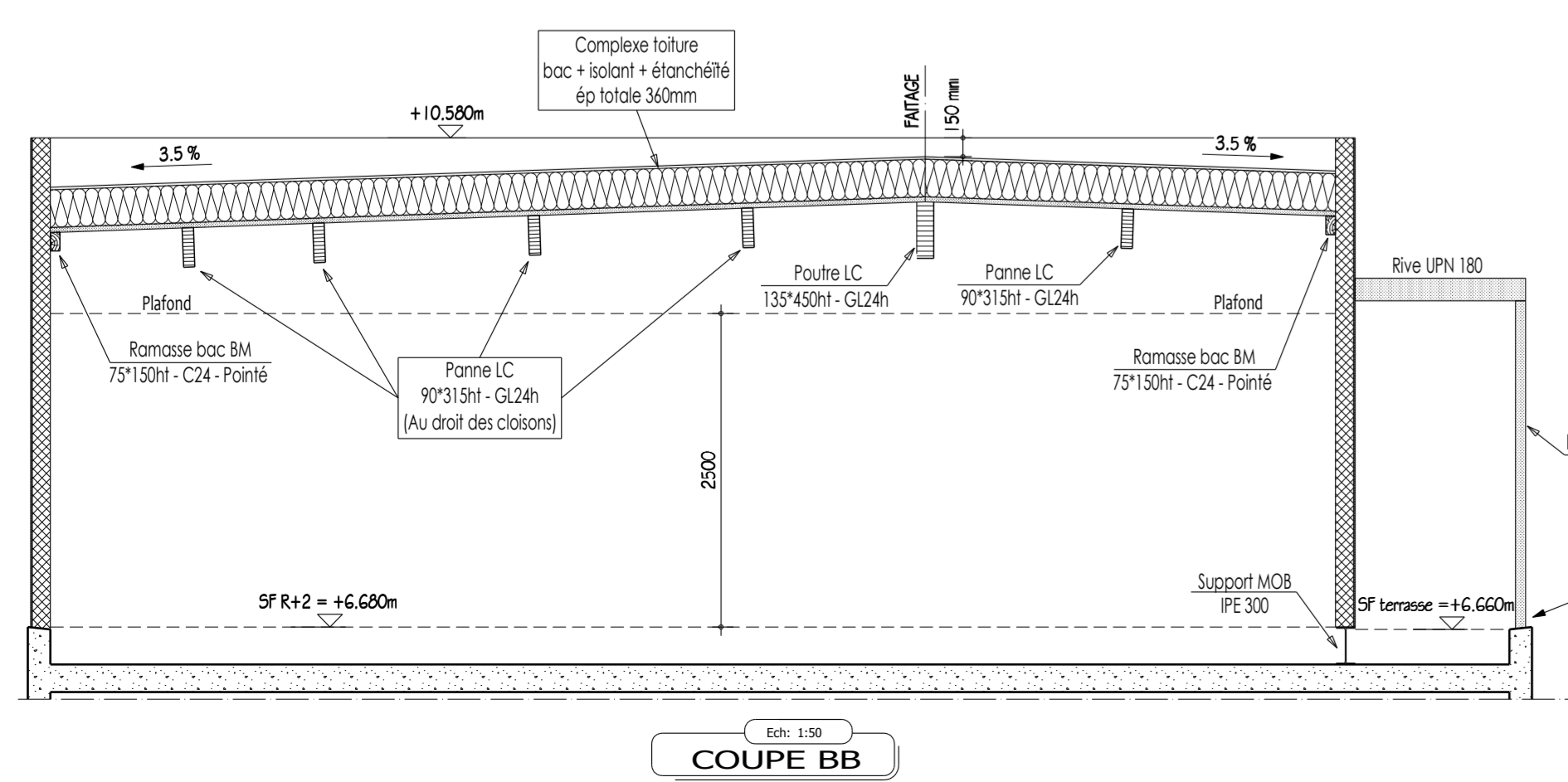
CHARGES CLIMATIQUES

Région NEIGE: A2 SK = 45Kg/m<sup>2</sup>

Zone de VENT : 3 Vb,o = 26m/s

Séisme : Zone 3 (modérée)

Catégorie d'importance : II



**NOTA :**

- TOUS LES BOIS MASSIFS (BM) SERONT EN C24.
- TOUS LES LAMELLES COLLES (LC) SERONT EN GL24h.
- TOUS LES BOIS MASSIF INTERIEURS SERONT DE CLASSE DE SERVICE 2.
- TOUS LES LAMELLES-COLLES SERONT DE CLASSE DE SERVICE 2.
- TOUS LES BM 75\*150ht DE RIVE SERONT A POINTER DANS MOB.
- LA QUALITE DE L'ACIER SERA S275.
- L'ENDUIT EXISTANT SERA CONSERVE - ATTENTION AUX TRAVAUX SUR ACROTERE EXISTANT

## CONSTRUCTION D'UN NIVEAU R+2 SUR LE BATIMENT "SIEGE"

### SIEGE SOCIAL DES TRANSPORTEURS SARRION

Rue Samuel Champlain - 17000 LA ROCHELLE

**Maitre d'Ouvrage :** SAS ANTIOCHE INVESTISSEMENTS  
1, Rue Nicolas APPERT - 17000 LA ROCHELLE

## PLAN DE STRUCTURE (CHARPENTE / GO)

### Vues en plan - Coupes - Détails

IMPORTANT : NE RELEVES PAS LES COTES A L'ECHELLE SUR CE PLAN NE CHANGEZ RIEN SANS L'ACCORD DU BUREAU D'ETUDES. EN CAS DE DOUTE, DEMANDEZ DES INFORMATIONS COMPLEMENTAIRES.

ENTREPRISE	ARCHITECTE	CONTROLE
	<b>OPTIM'ARCHITECTURE</b> 3, Rue Pierre Cochon Durivier 17300 ROCHEFORT	

**INGENIEURS CONSEILS STRUCTURES**

**SIEGE SOCIAL**

CS 48056 - 28 rue Basse PASCAL  
79005 NIORT cedex  
Tél : 05 49 94 91 11  
Fax : 05 49 94 90 76

DESSINE PAR :	CALCULE PAR :	DATE :	ECHELLES :
GALLET Arnaud	LITFI Ali	12/12/2016	1/50
DOSSIER N° :	APS	APD	DCE
		EXE	DOE

26362

01