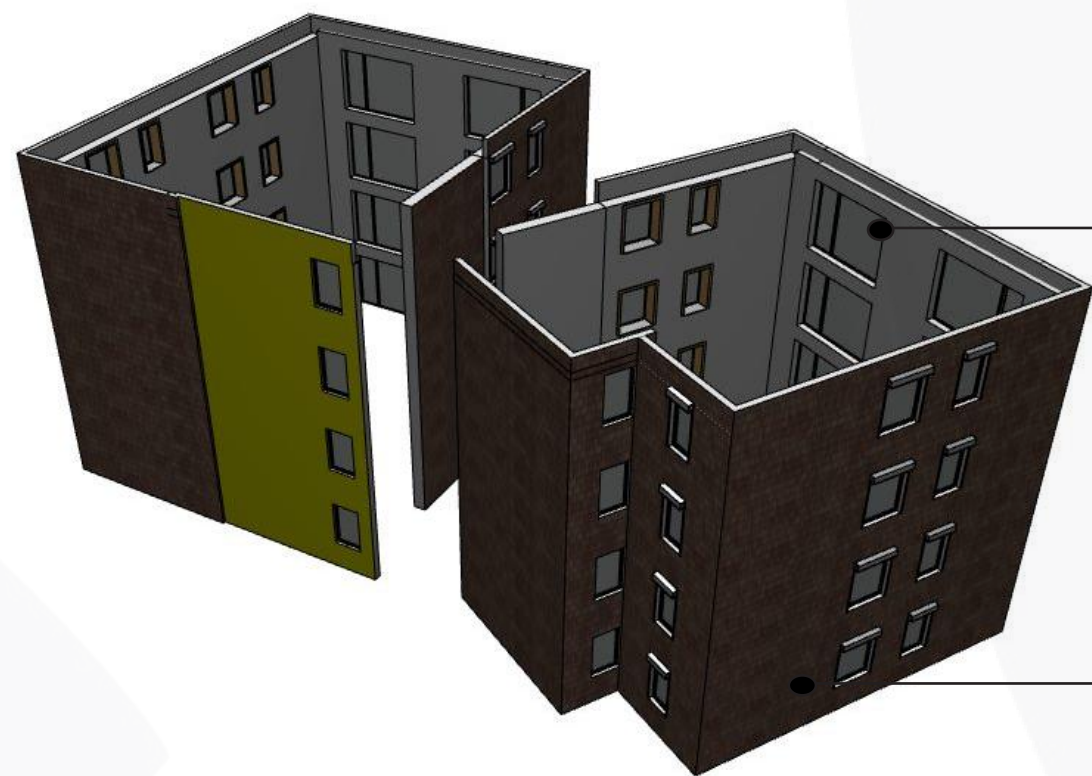
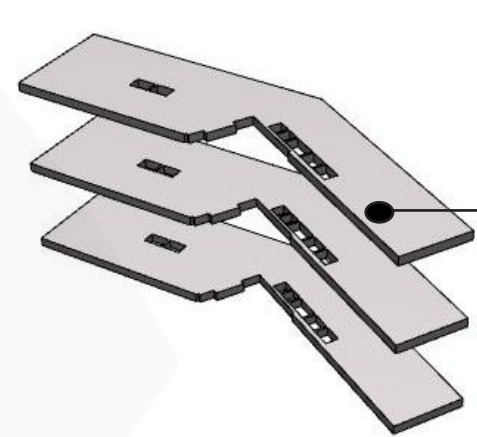


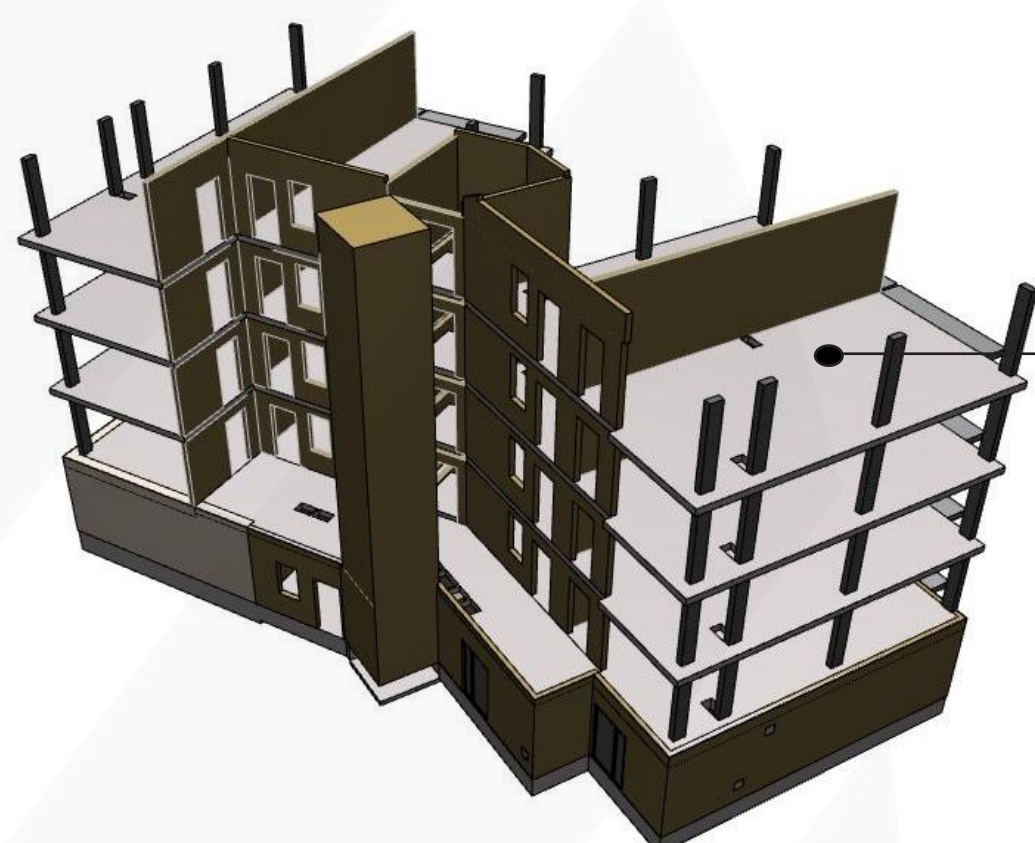
Terre cuite en toiture  
Charpente bois  
Isolant Ouate



Murs en paille 120kg/m3  
Enduits interieur en terre

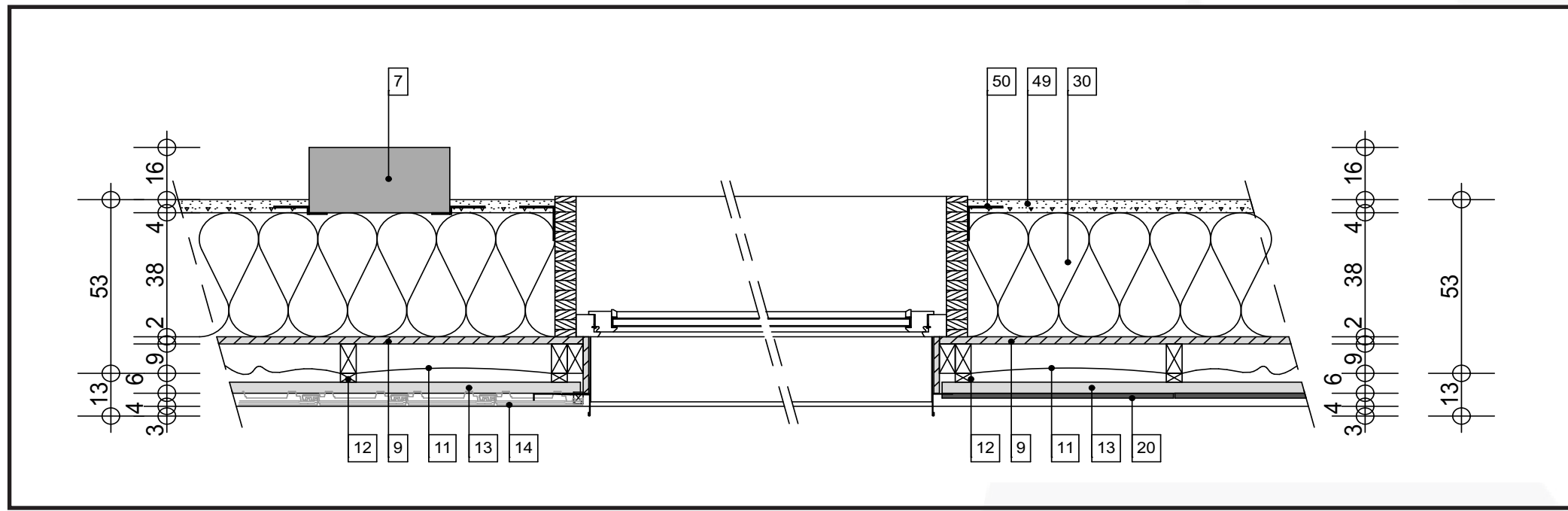
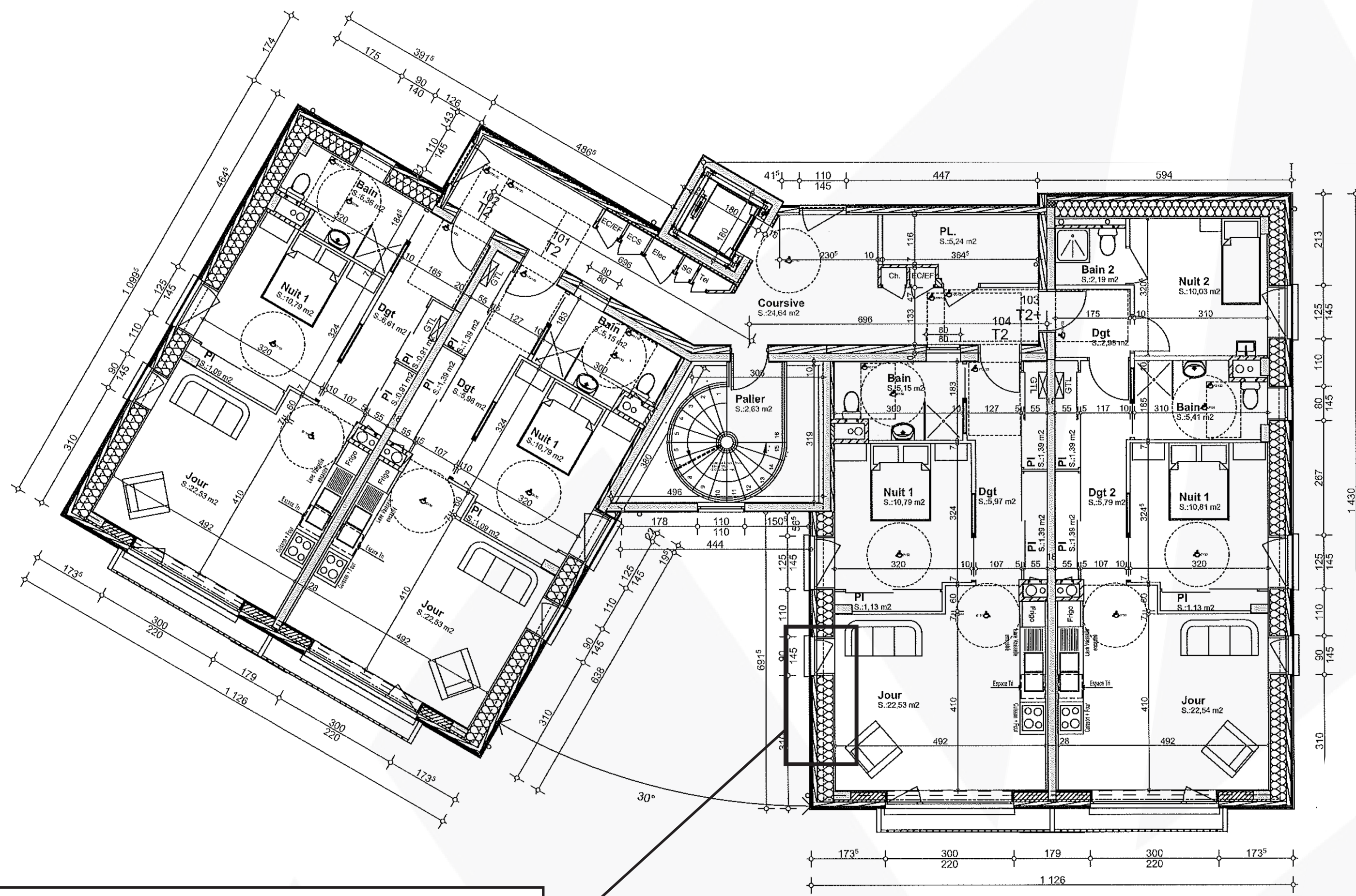


Plancher et facades des  
coursives en bois



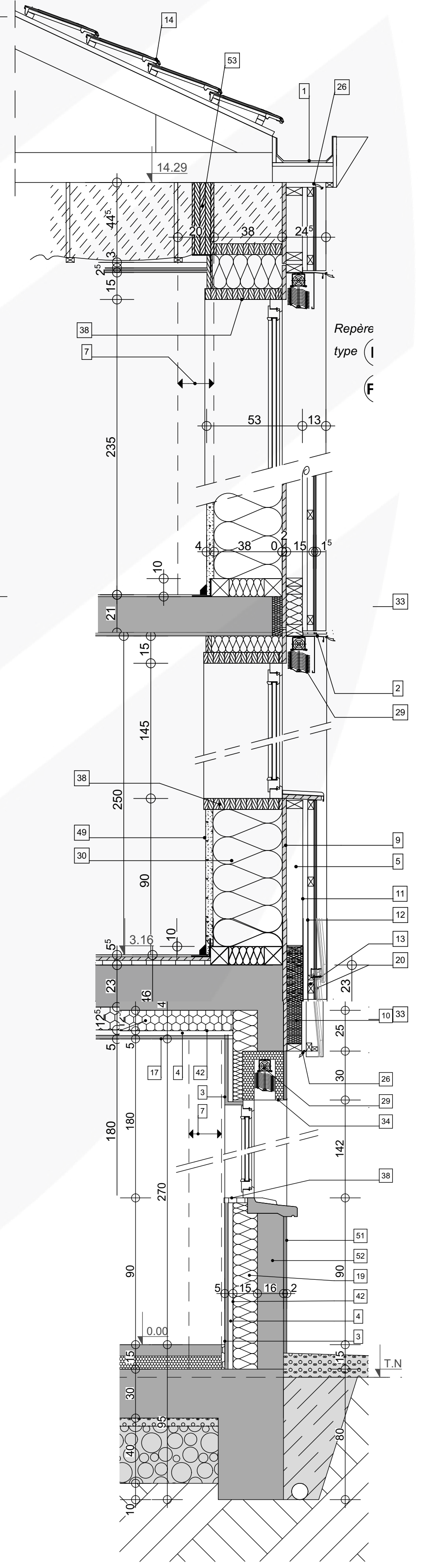
Structure Béton Banché  
Fondations sur Radier





**Légende**

- 1 - Cheneau zinc
- 2 - Recouvrement horizontal de la lame d'air (tôle filante)
- 3 - Plaque de plâtre type BA13
- 4 - Ossature rail métal
- 5 - Ossature bois Ep 9 cm
- 6 - Doublage isolation laine de bois Ep 15 cm
- 7 - Poteau B.A. 20x40 cm
- 8 - Poutre B.A. 40x40 cm
- 9 - Panneau type Agepan Ep 1.6 cm
- 10 - Isolant laine minérale Ep 10 cm
- 11 - Pare Pluie
- 12 - Lattage vertical Ep 2.7 cm formant lame d'air ventilée
- 13 - Lattage horizontal
- 14 - Tuile de type VOLNAY PV pureau env. 36 cm
- 15 - Callage compris isolant
- 16 - Dalle B.A. Ep 23 cm
- 17 - Faux plafond 1 plaque de plâtre type BA 13
- 18 - Faux plafond 2 plaques de plâtre type BA 13
- 19 - Isolant minéral Ep 12 cm
- 20 - Panneau de bardage composite type Rockpanel 8 mm
- 21 - Garde corps balconnet
- 22 - Garde corps 2 lisses (toiture)
- 23 - Ossature bois Ep 12 cm
- 24 - Dalle B.A. Ep 20 cm
- 25 - Balconnet préfa. B.A. + peinture sol 3 faces
- 26 - Grille ventilation anti-insectes
- 27 - Casquette balcon structure bois étanché
- 28 - Isolant Ouate de cellulose Ep 40 cm
- 29 - Brise soleil orientable
- 30 - Isolation botte de paille Ep env 38 cm
- 31 - Rupteur de pont thermique type SCHOECK
- 32 - Charpente fermette
- 33 - Isolant laine de roche Ep 3 cm
- 34 - Coffre de BSO isolé
- 35 - Isolant laine minérale Ep 6 cm
- 36 - Revêtement de sol souple
- 37 - Dalle bois type O'Portune ou Lignadal Ep 17 cm compris mousse acoustique
- 38 - Cadre ou tablette bois
- 39 - Habillage extérieur : tablette ou couverture aluminium laqué
- 40 - Etanchéité autoprotégée type EPDM pentée à 3%
- 41 - Mur béton Ep 18 cm
- 42 - Film frein-vapeur
- 43 - Plinthe bois
- 44 - Isolant P.U. type TMS Efsisol Ep. 2.5 cm
- 45 - Chape ciment 4 cm
- 46 - Mortier de ravaillage 4 cm + Chape ciment 4 cm
- 47 - Lit de gravier Ep mini 4 cm
- 48 - Dalle OSB Ep 1.5 cm
- 49 - Enduit terre minéral Ep env 4 cm
- 50 - Scotch d'étanchéité à l'air
- 51 - Enduit extérieur minéral
- 52 - Murs B.A. Ep 16 cm
- 53 - Poutre bois BLC
- 54 - Isolant de toiture terrasse type TMS SI EFISOL



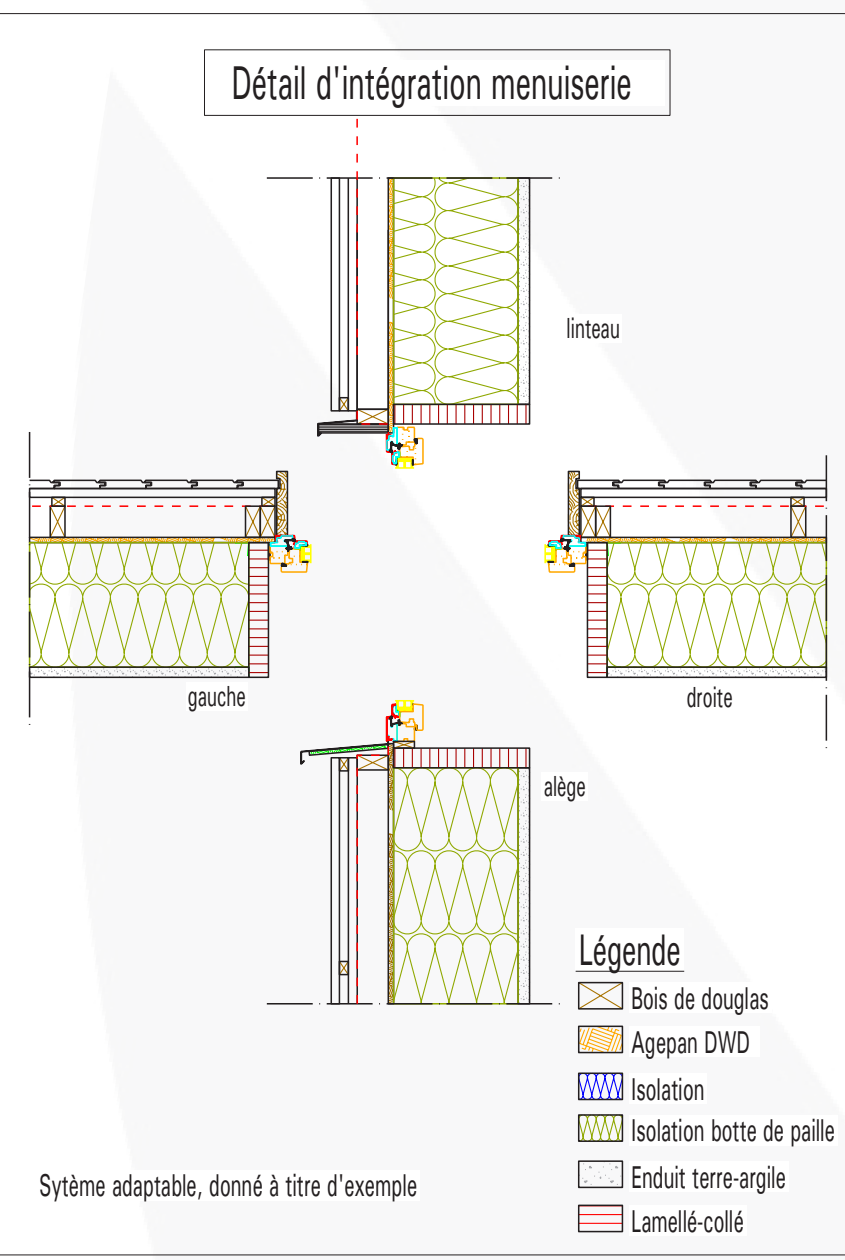
**Caractéristiques du mur enduit Bati-Nature**

**Valeurs propres à l'ossature bois-paille**

- Valeur U: 0,132 W/m<sup>2</sup>K
- Valeur R: 7,57 m<sup>2</sup>K/W
- Valeur Sd int.: 0,3 m
- Valeur Sd ext.: 0,2 m
- Poids surfacique: 150 Kg/m<sup>2</sup>
- L'entre-axe des montants: 60 cm.

**Informations générales**

- L'ossature des parois est préfabriquée en atelier.
- Les bottes de paille et les enduits sont mis en oeuvre sur site.
- L'étanchéité à l'air est gérée par le panneau de contreventement et elle est vérifiée avant la mise en oeuvre de la botte.
- L'encombrement optimum d'une paroi est de 2,9 m de hauteur et de 7,5 m de longueur.
- L'épaisseur finale de la paroi (parement compris) est d'environ 57cm.
- La manutention des parois nécessite une plateforme de levage adaptée de 6 x 6 m.
- Il est possible de réaliser sur le même principe un mur avec enduit extérieur.



**Informations complémentaires**

- Le pré-cadre en lamellé-collé a plusieurs fonctions : Assurer la continuité de l'étanchéité sur le contour de la menuiserie, Gérer les efforts induits par la compression de la paille, Simplifier les raccords enduit en offrant une surface d'arrêt d'enduit sur tout le pourtour des menuiseries.
- Les menuiseries sont forcément placées en tunnel de manière à valoriser les apports solaires et limiter les ponts thermiques.
- Il est possible de gérer l'occultation en volets roulants ou brise soleil orientables dans l'épaisseur de l'ossature.

**Caractéristiques du chassis de fenêtre**

- Valeur Uw: 0,78 W/m<sup>2</sup> K
- Valeur Uf: 0,93 W/m<sup>2</sup> K
- Valeur Ug: 0,6 W/m<sup>2</sup> K

Détails techniques appartenant à l'entreprise Bati-Nature, merci d'en respecter la confidentialité.

