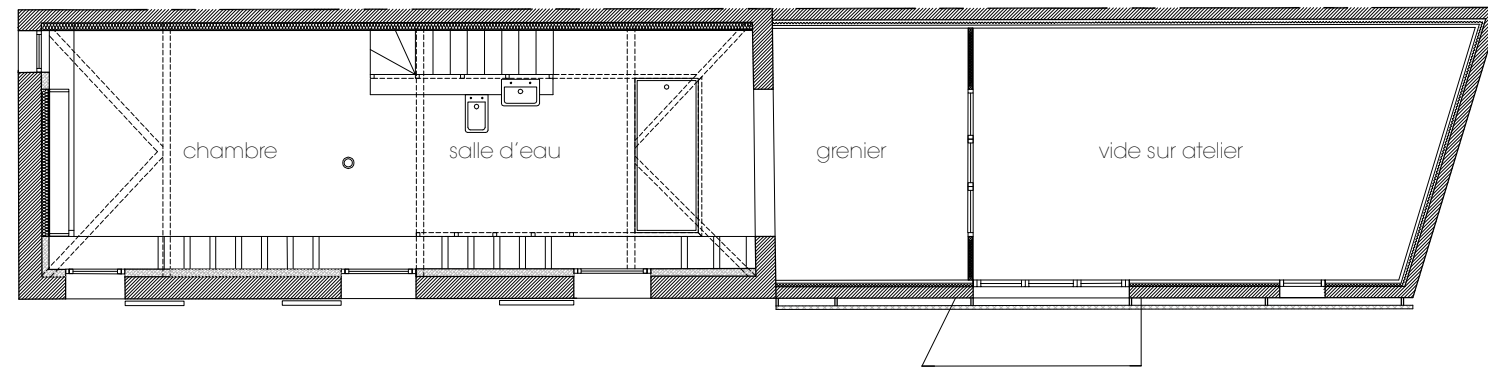
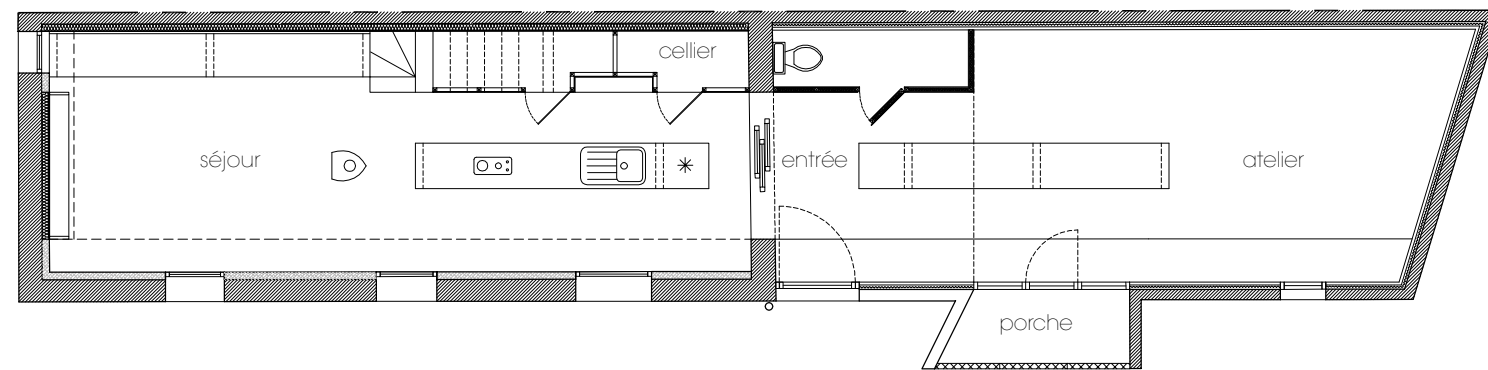


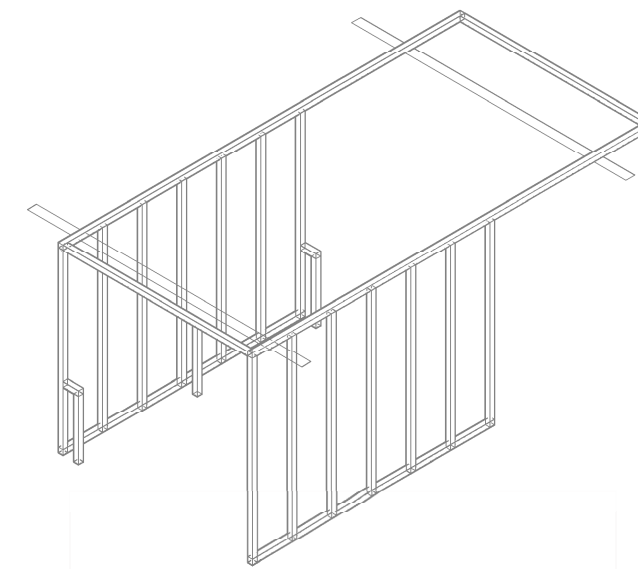
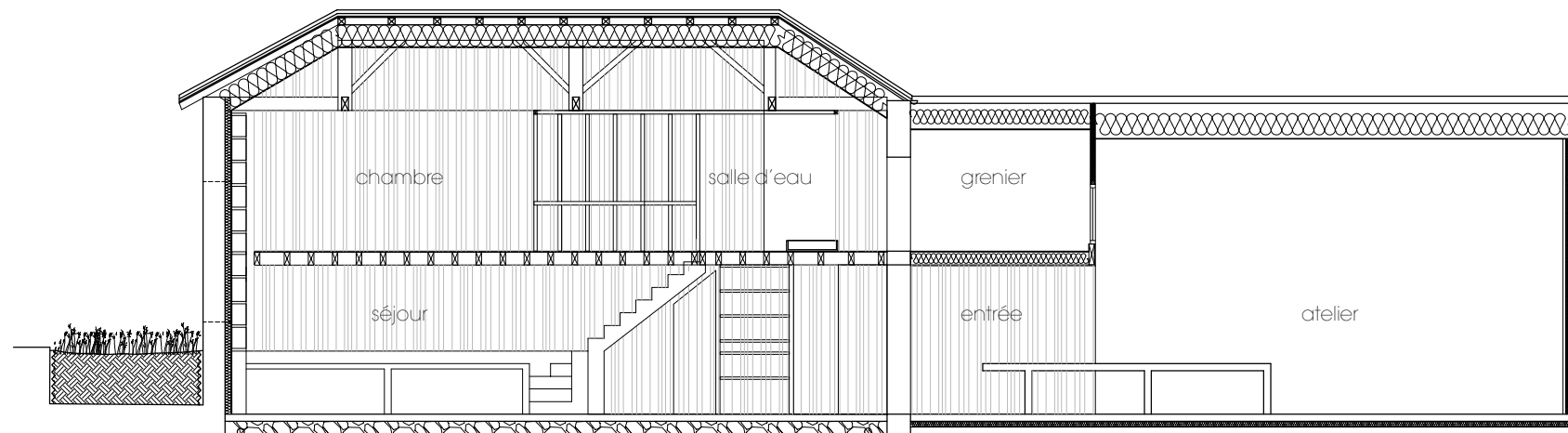
PLAN ÉTAGE



PLAN DE REZ-DE-CHAUSSÉE

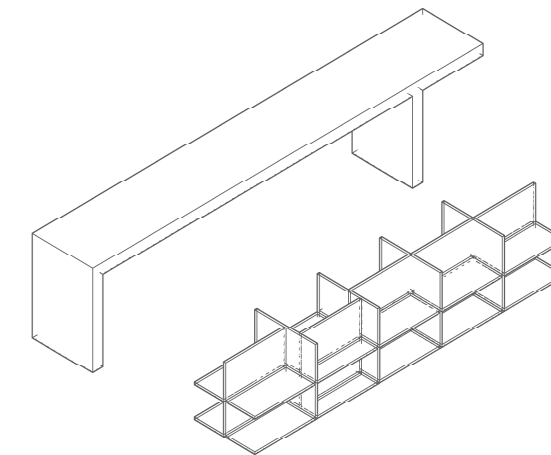


COUPE LONGITUDINALE



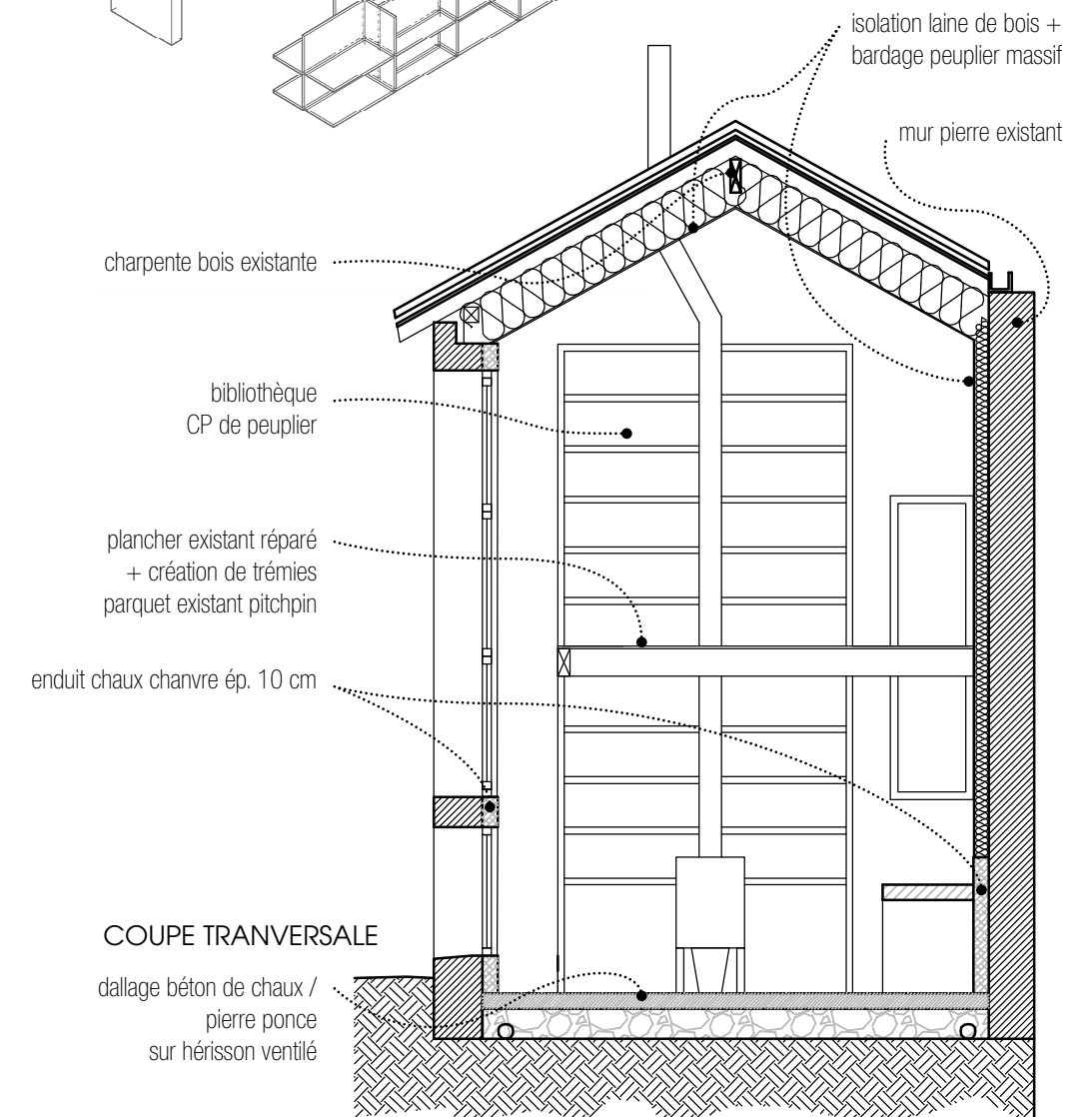
AMÉNAGEMENT SALLE D'EAU

- structure en plâtane :
- garde-corps
- coiffeuse
- support du lavabo
- support du paravent
- en zinc de la douche
- support des barres de vêtements



AMÉNAGEMENT CUISINE

- rangement en CP de peuplier
- sous tablette béton :
- matériel de cuisine
- four
- stockage nourriture sèche
- frigo



COUPE TRANSVERSALE

- dallage béton de chaux / pierre ponce sur hérisson ventilé