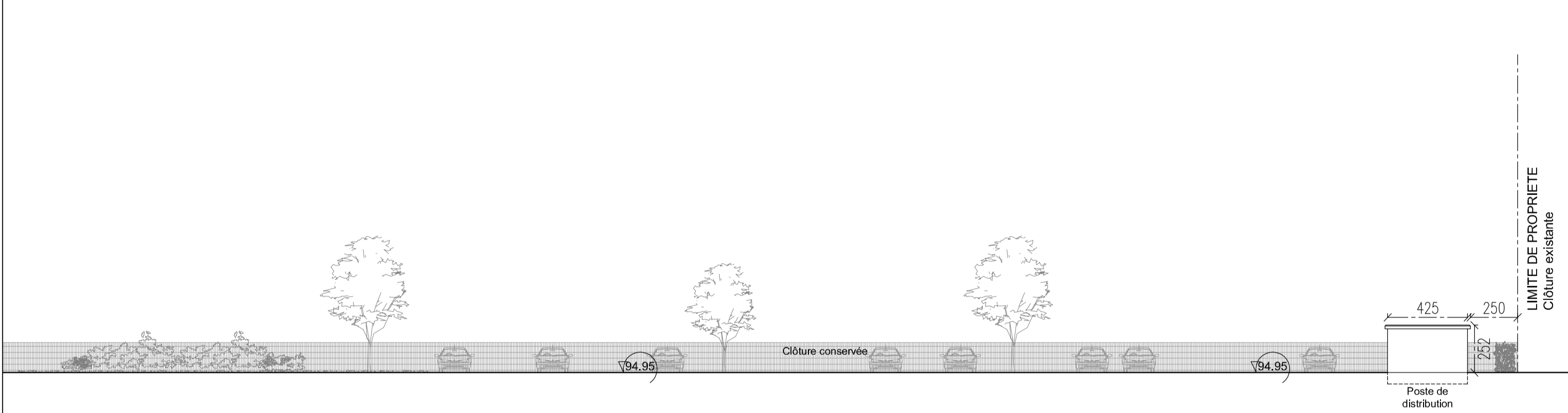




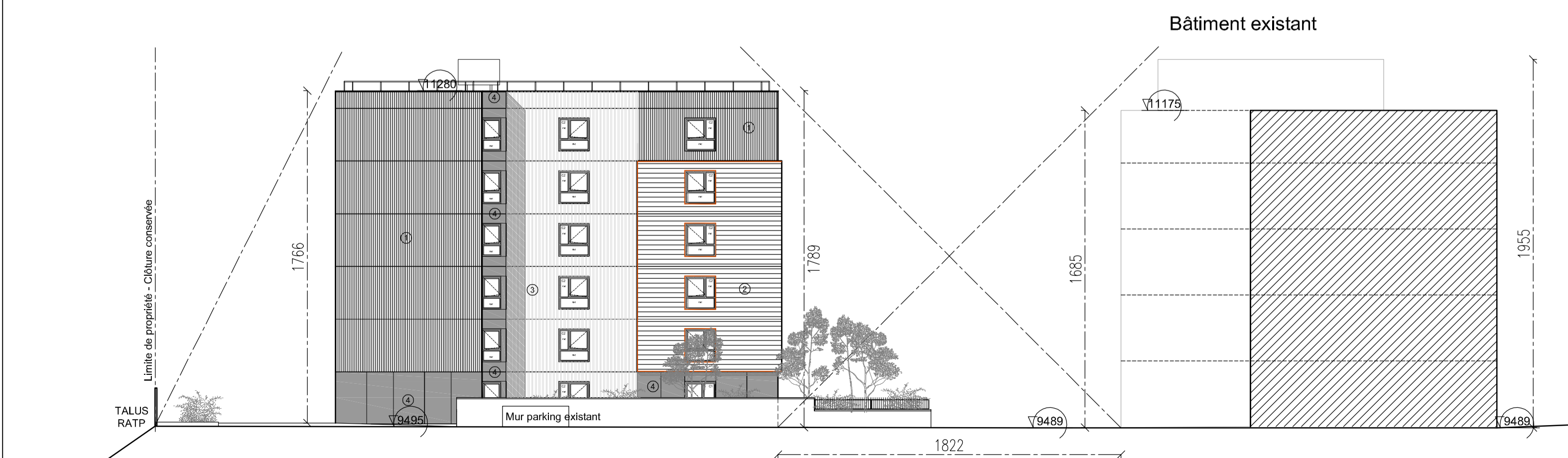
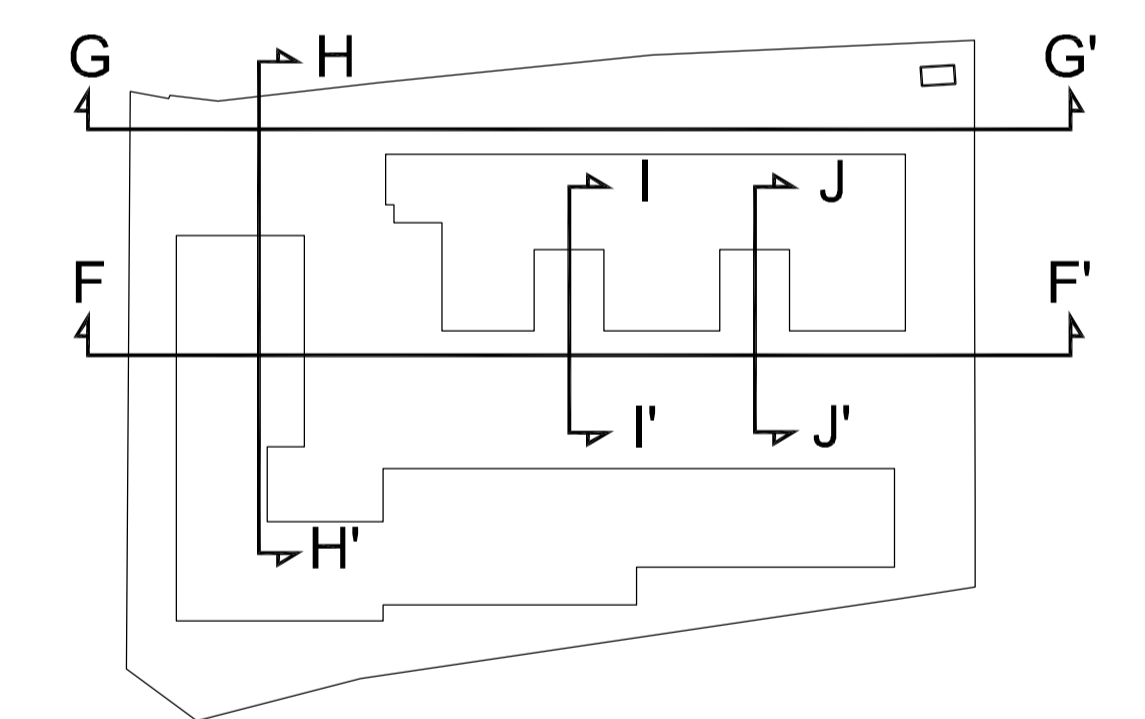
FAÇADE SUD F F'



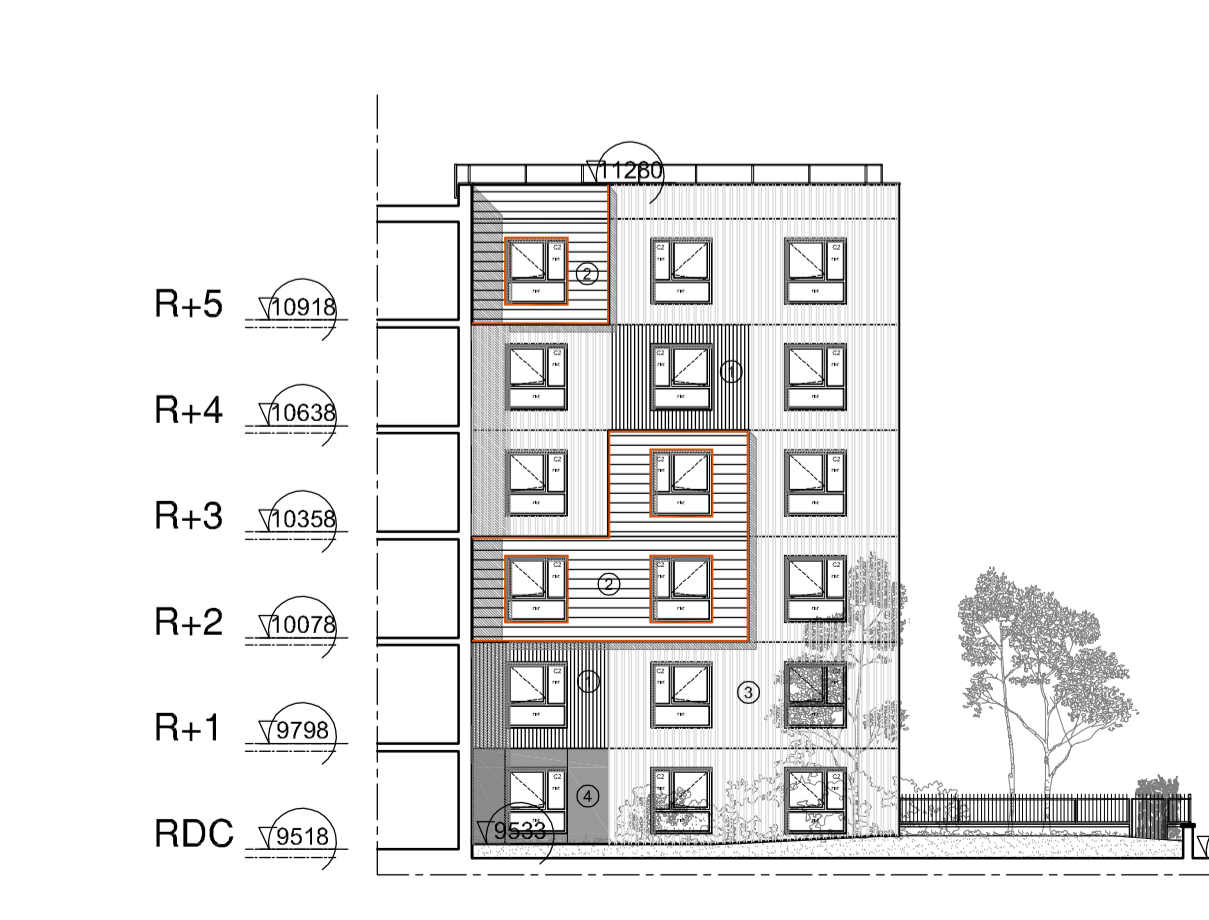
FAÇADE SUD G G'



FAÇADE OUEST I I'



FAÇADE OUEST H H'



FAÇADE OUEST J J'