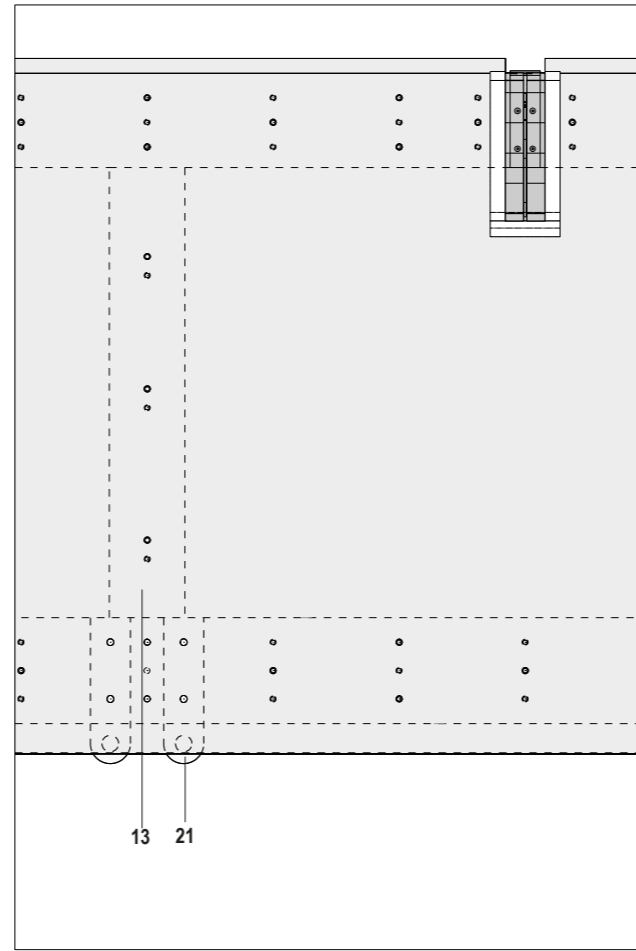
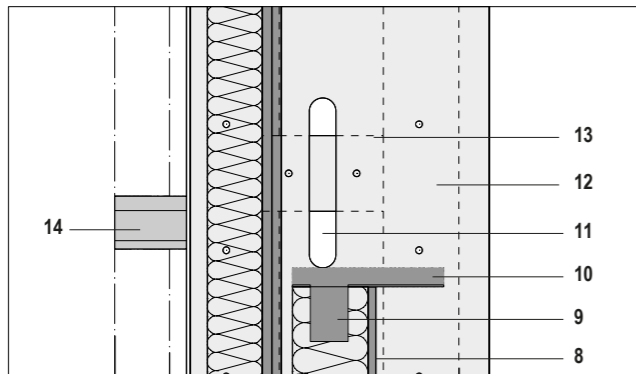


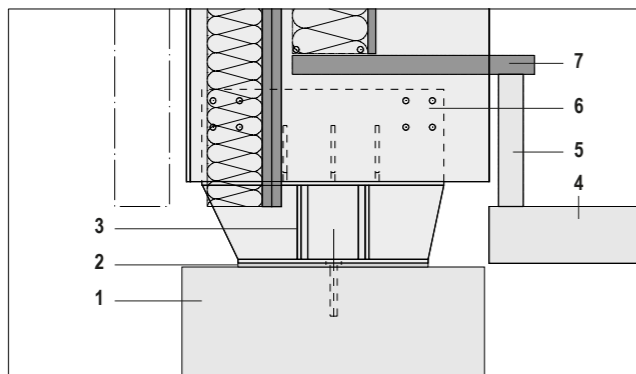
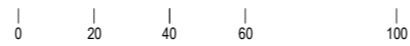
Assemblage poteau / poutre



Poutre courante



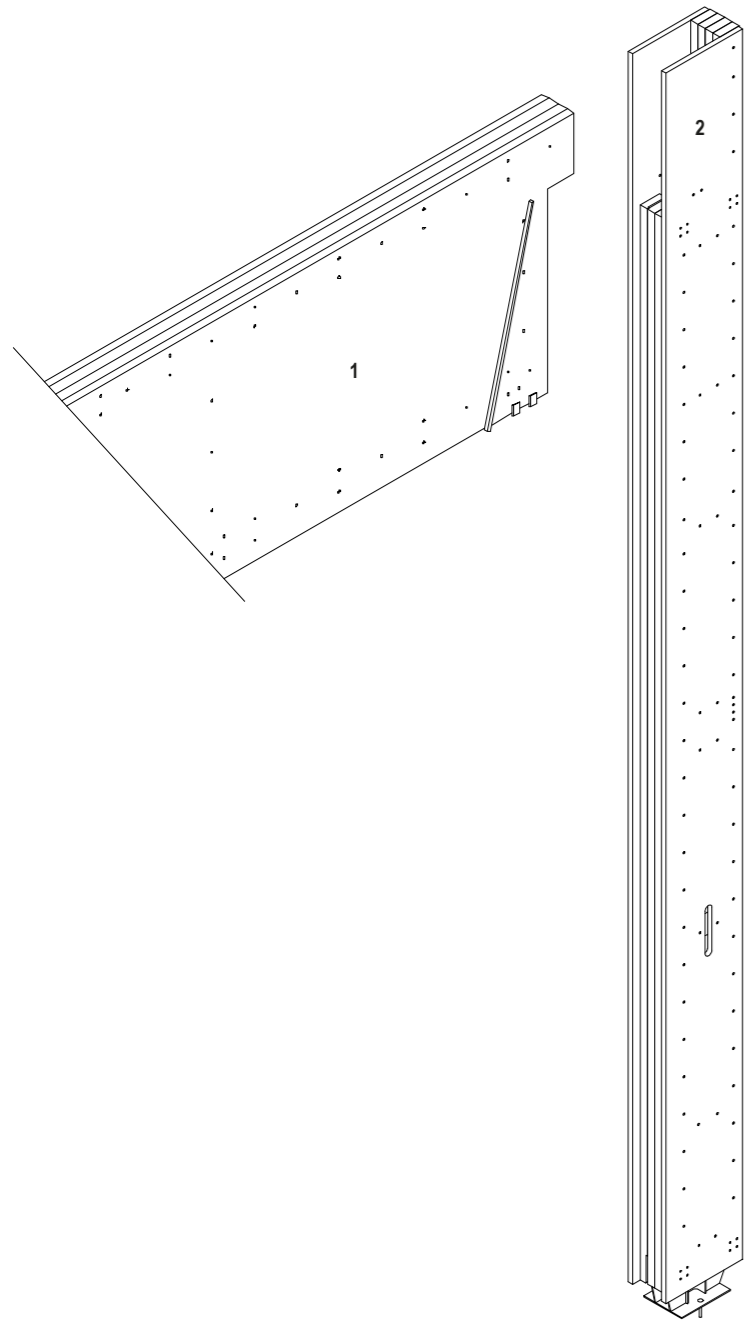
Poteau courant



Pied de poteau

Détail assemblage portique

1. Fondation 2. Contre platine 3. Base d'un HEA 200 sur platine 10mm 4. Dallage fini 5. Allège béton préfabriquée 6. 4 boulons M14 7. Assise Kerto intégrant trappe accès collecteur 8. Habillage acoustique : panneau medium perforé + laine 200 9. Tasseau support tablette 10. Tablette Kerto 11. Reservation pour passage chemin de câble cfo et cfa 12. Ame poteau Kerto 13. Entretoise 75x200 14. Lisse horizontale 45x145 pour liaison mur à ossature bois 15. 4 boulons M14 16. Ferrures de tête de poteaux ep 10 et 6mm + polymère permettant la rotation de la poutre sur son appui 17. 2 boulons M16 posés sur chantier pour blocage des efforts normaux de la poutre 18. Maintien de la poutre dans le poteau avec un tasseau de sapin sec de 22x22mm 19. 2 BA25 20. Ame poutre Kerto 21. Ferrures scénographiques en tôle d'acier 5mm laquées blanches avec boulons de fixation



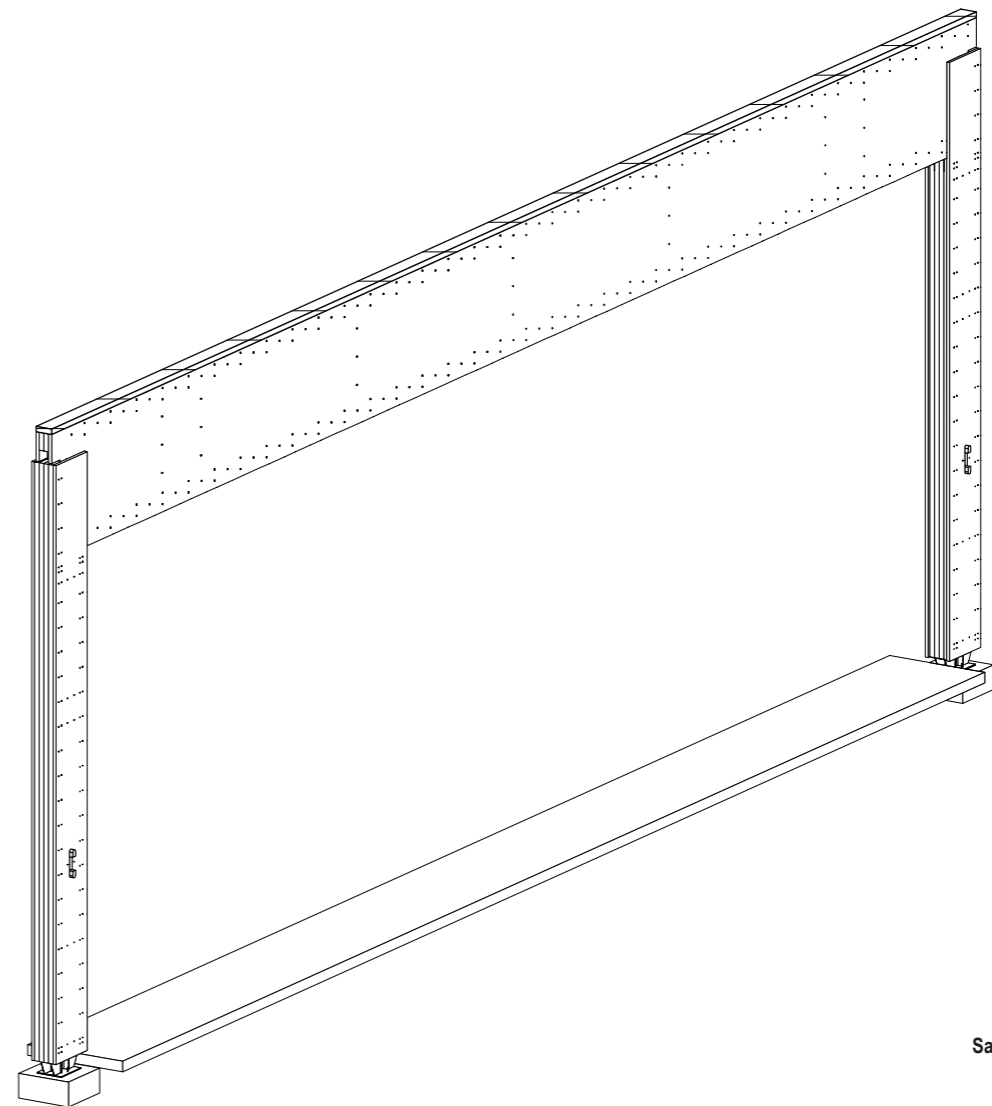
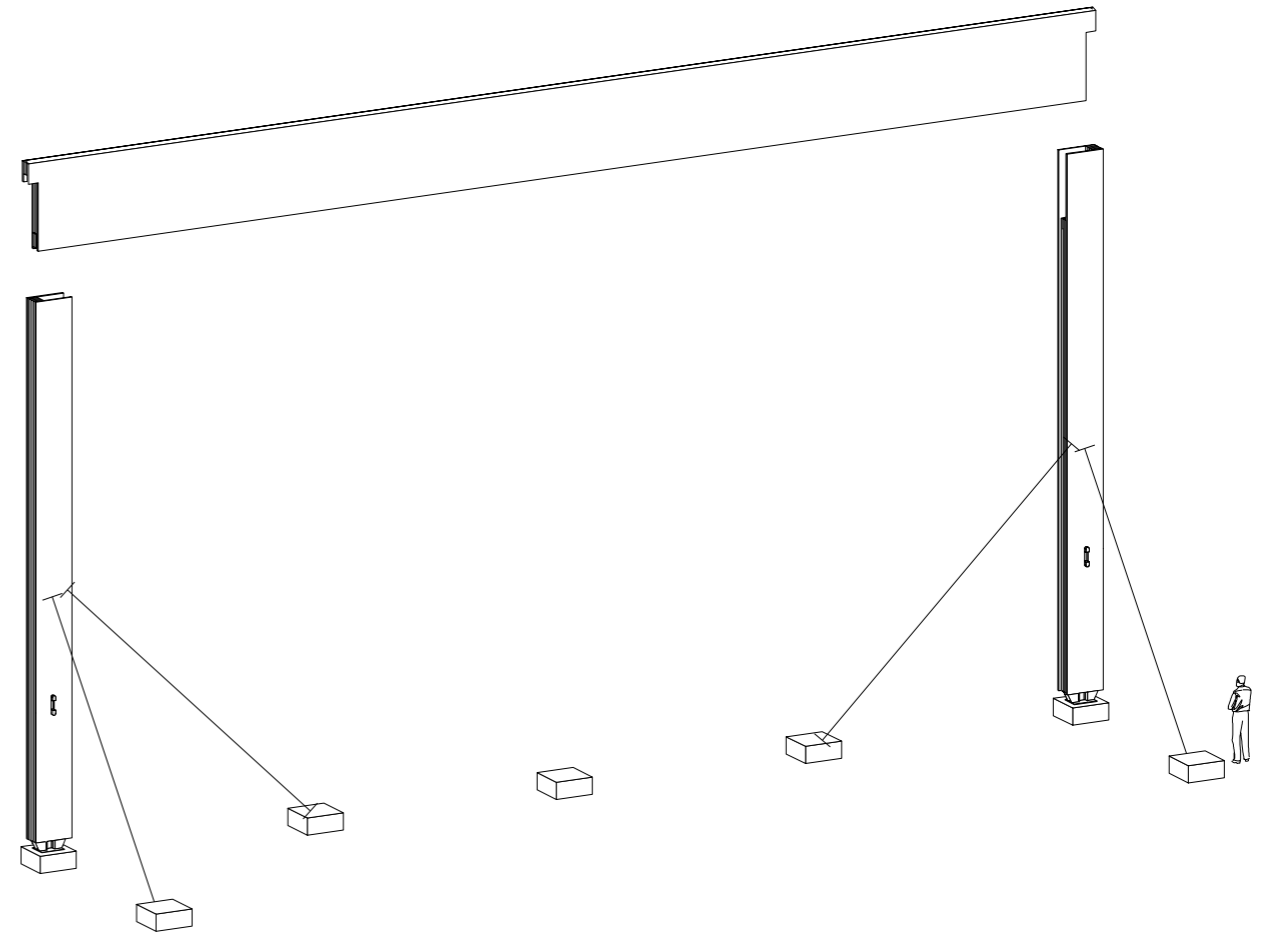
Assemblage poteau poutre

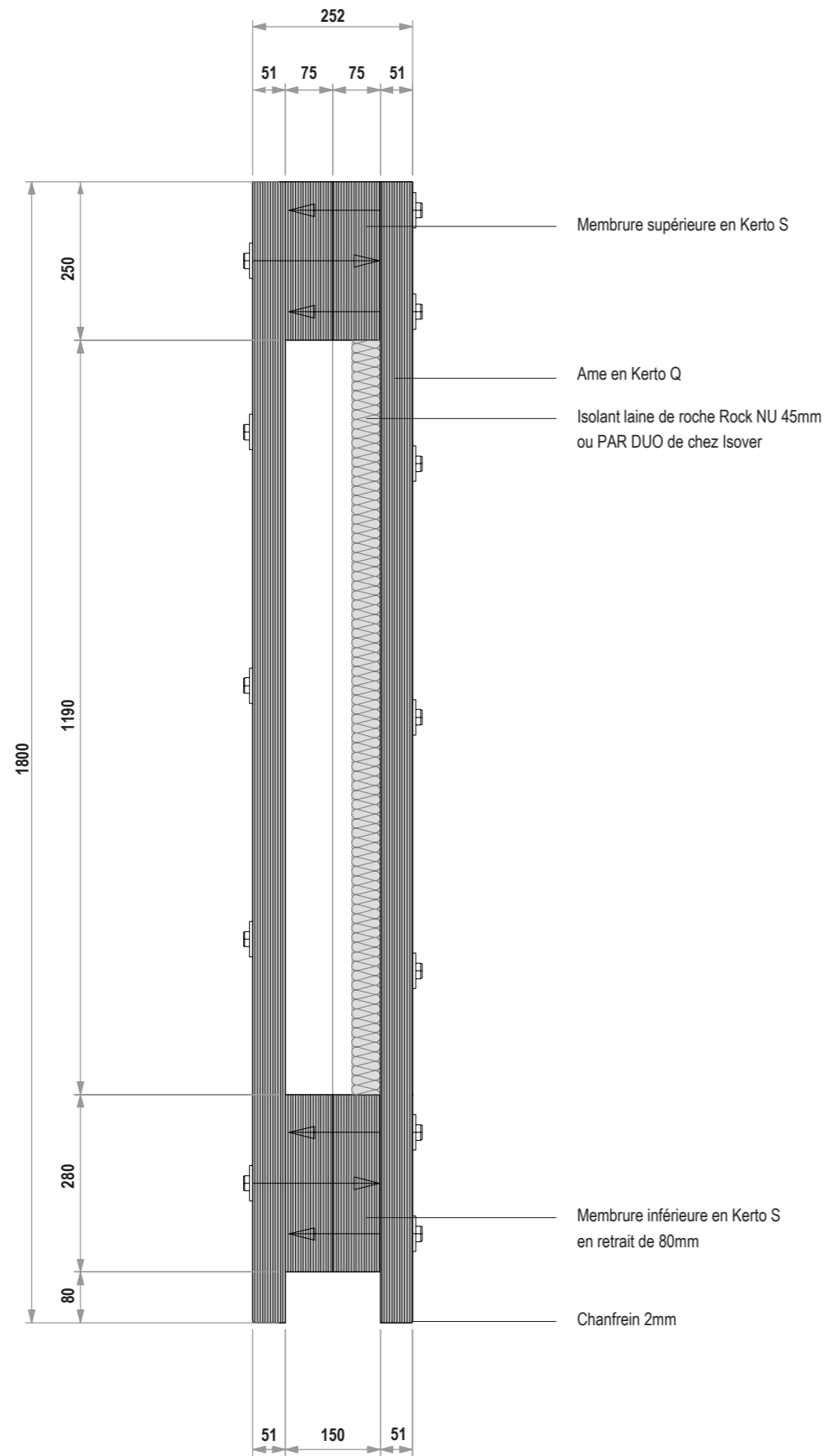
1. Poutre caisson Kerto

Boulons, rondelles et tirefonds D16
 Ames en panneaux de Kerto Q
 Membrures en panneaux de Kerto S
 Remplissage isolant acoustique

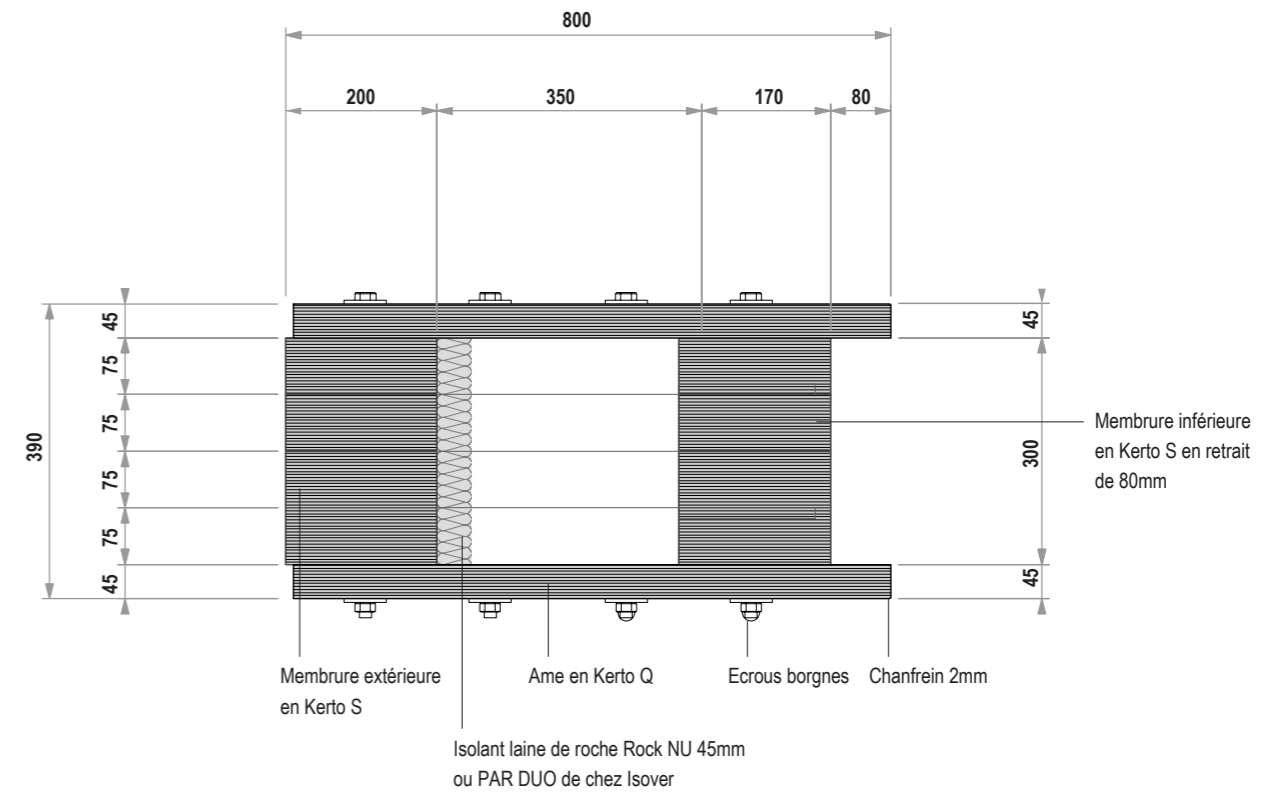
2. Poteau caisson Kerto

Ames en panneaux de Kerto Q
 Membrures en panneaux de Kerto S
 Remplissage isolant acoustique
 Ferrure de pied de poteau HEA 200
 Ferrure de tête de poteau
 Ecrous borgnes

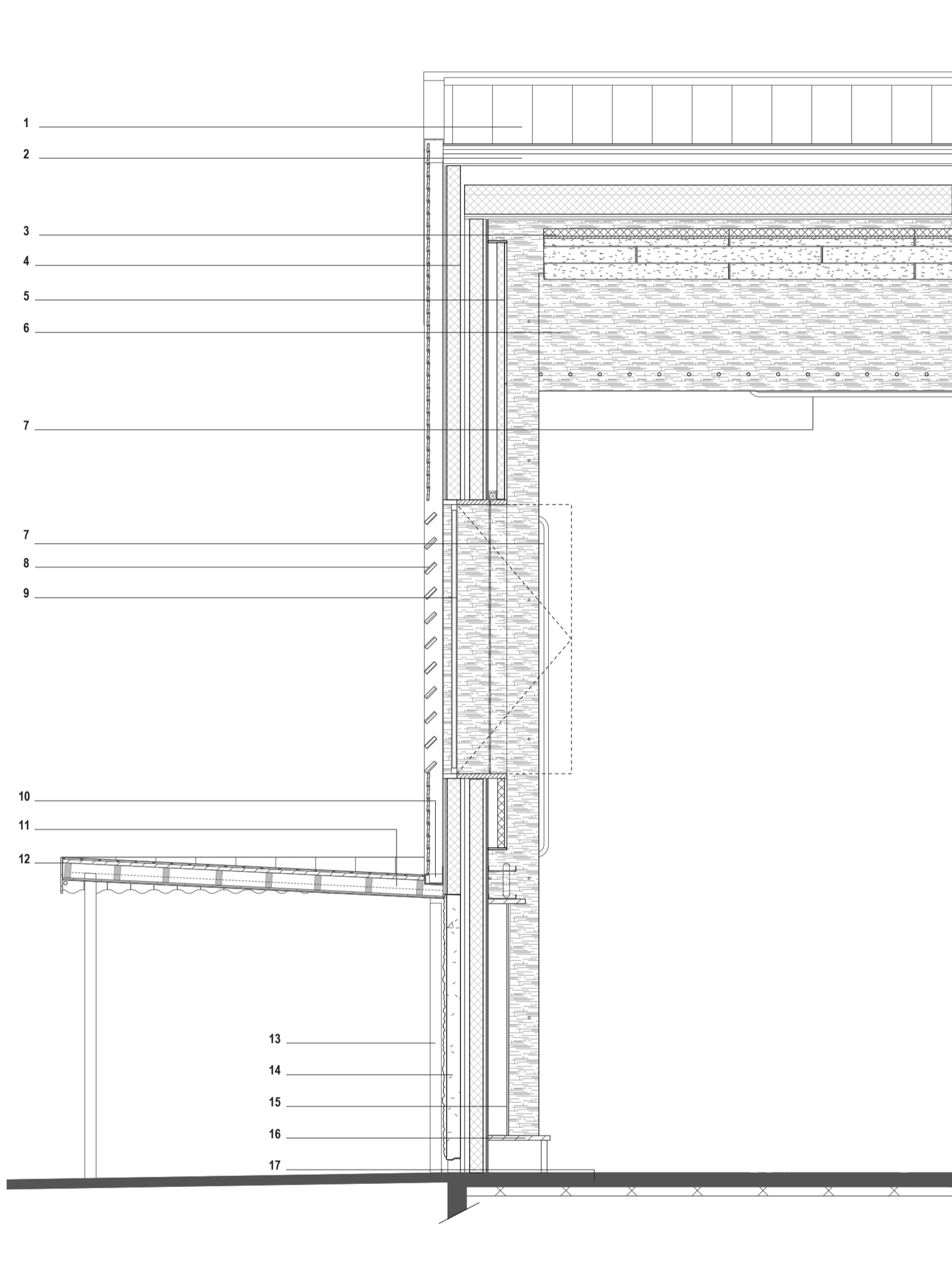




Section des poutres

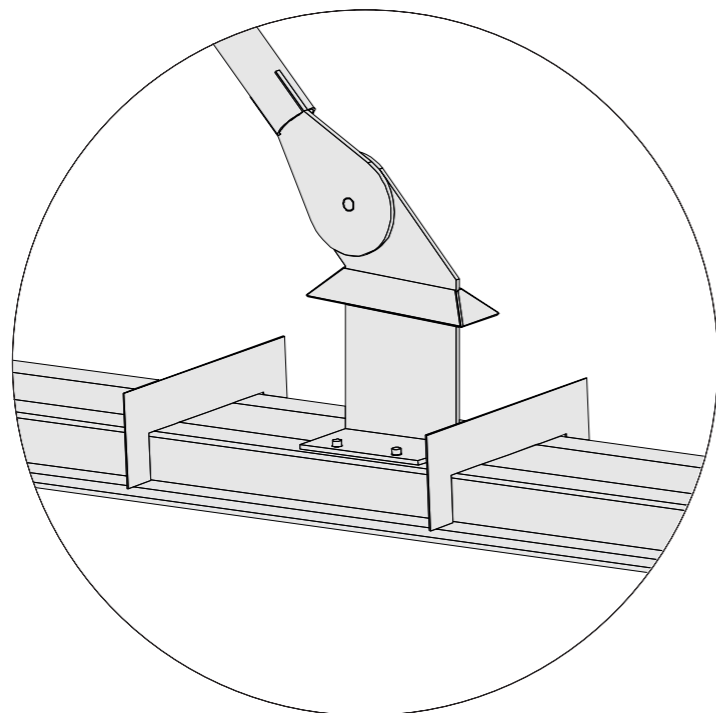
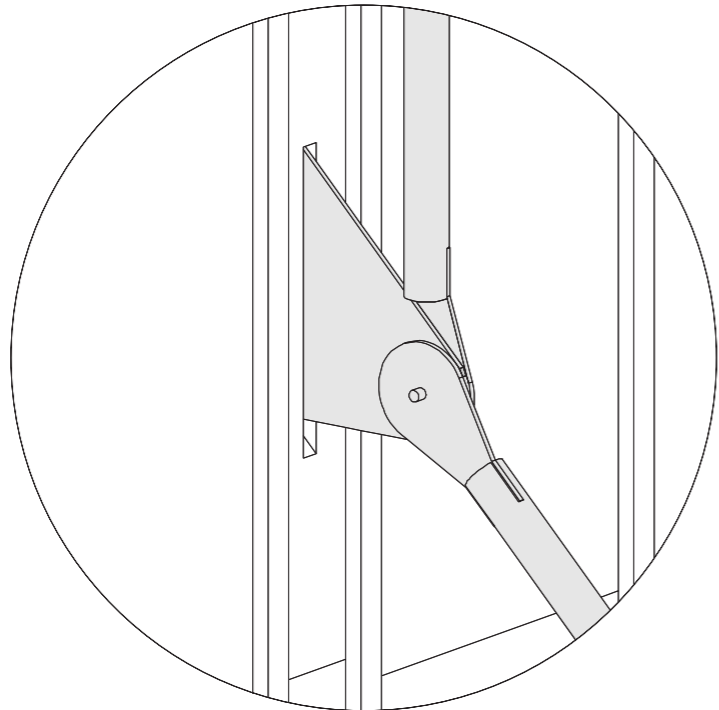


Section des poteaux



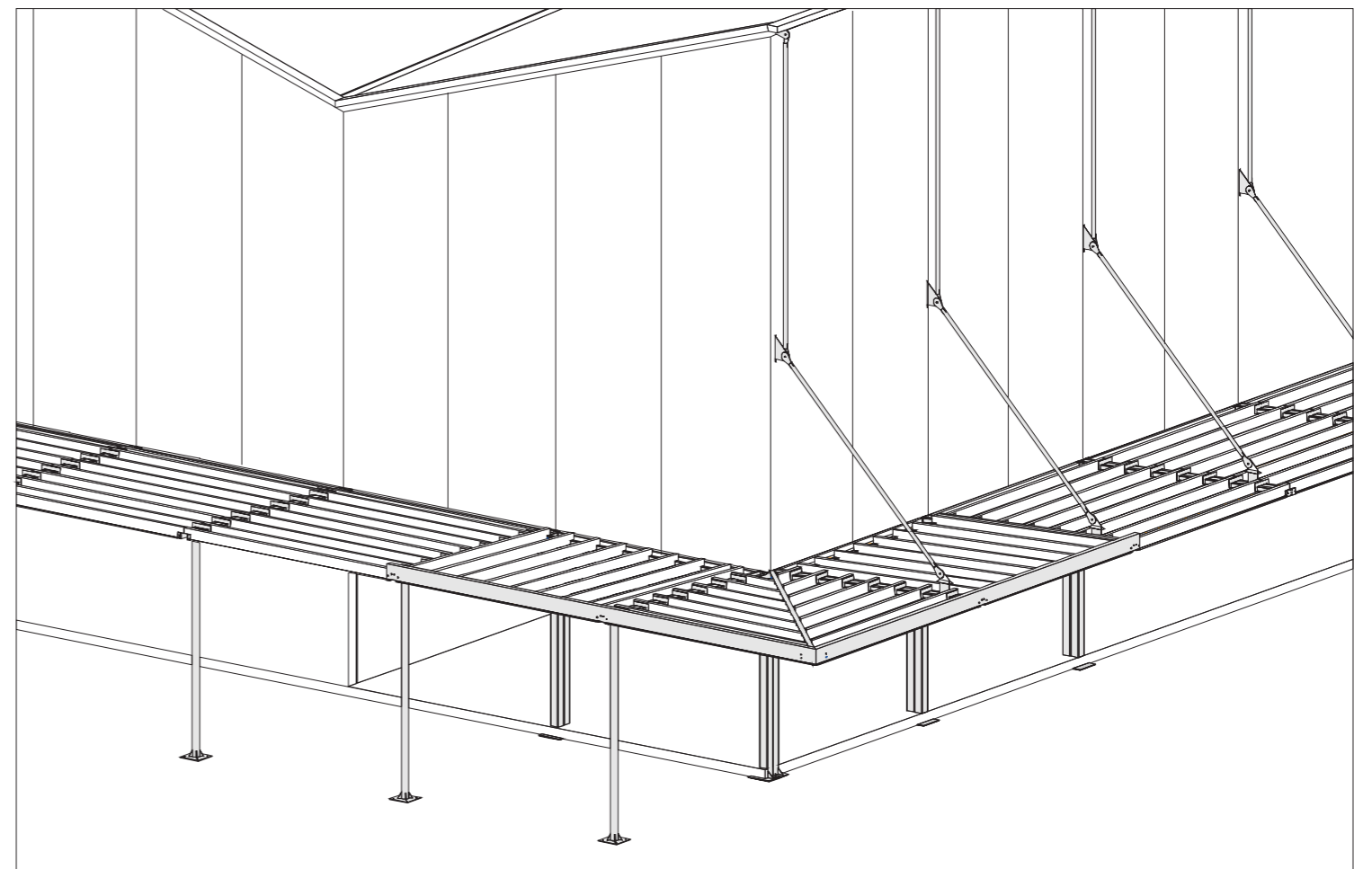
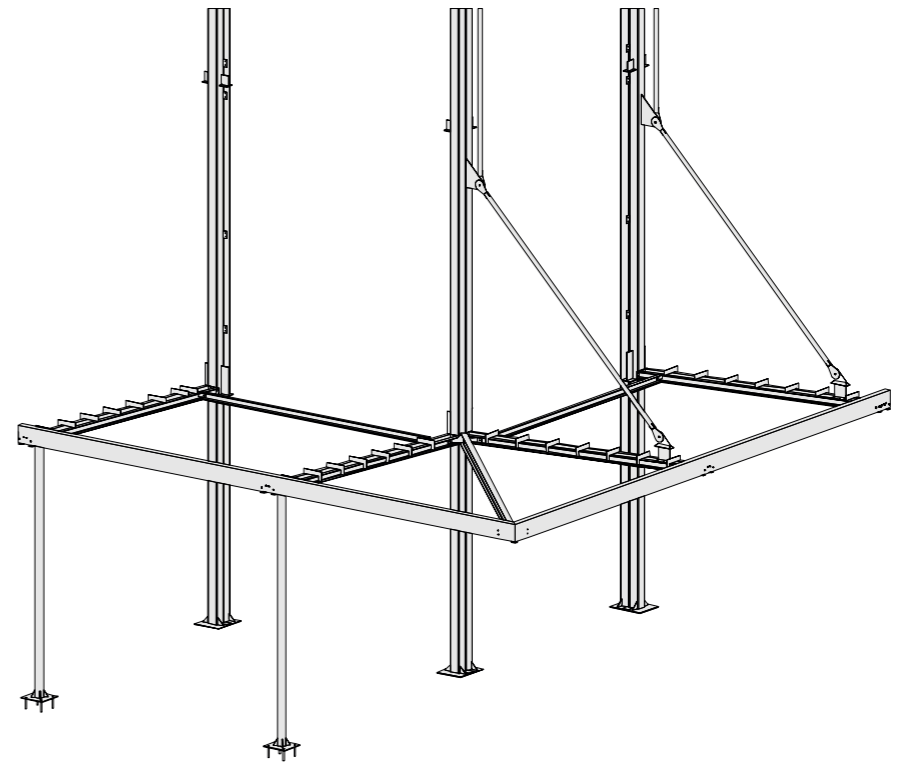
0 0.5 1

1. **Couverture zinc** zinc quartz ep 7mm. volige sapin ep 15mm. pare pluie 2. **Charpente** chevrons 60x40. Isolant rockmur kraft ep 45mm entre chevrons 60x40. Fermacell ep 25mm. panneaux CLT ep 100mm 3. **Faux plafond acoustique grande salle** panneaux de fibres minérales. finition périphérique tôle laquée blanche 4. **Complexe façade étage** lames bardage bois mélèze posées à recouvrement. pare pluie. 2 panneaux de fermacell ep 18mm. OSB ep 12mm. mur à ossature bois ep 145mm. vide d'air 40mm. ossature métallique et BA25 5. **Complexe acoustique étage** panneaux de fibres minérales. finition périphérique tôle laquée blanche 6. Structure grande salle. Assemblage poteaux poutre kerto 7. **Elements de scénographie** Tubes métalliques ronds laqués blancs supports équipements scéniques 8. Bardage ajouré. lames bois mélèze. 9. **Menuiserie** châssis aluminium simple vantail. encadrement kerto démontable pour intégration du store occultant 10. **Chéneau** 11. **Couverture coursive extérieure** zinc quartz ep 7mm. volige sapin 18x150. chevrons 60x40. cornières métal moisant les poteaux galva. intégrations lumineuses et équipements cfa entre cornières. sous-face voliges bois. 12. **Lambrequin** bandeau lamellé collé ep 40mm. lambrequin zinc quartz ep 1mm. 13. **Faux-poteaux intégrant descente EP** 14. **Complexe façade RDC** panneaux préfabriqués béton / galets ep 15cm reposant sur longrine béton périphérique. vide d'air ep 40mm. ossature métallique et BA25 15. **Complexe acoustique RDC** isolant ep 200mm. panneaux medium perforés ep 19mm. coffrets intégrés pour extincteurs et cfa 16. **Bancs périphériques** assise kerto vernis. trappes pour accès aux collecteurs. allège préfabriquée béton 17. **Sol grande salle.** chape quartzée finition bouche pore. dalle active. pieux pour géothermie.



0 10 20 50

Détail structure tirants façade sud



Axonométrie structure coursive