

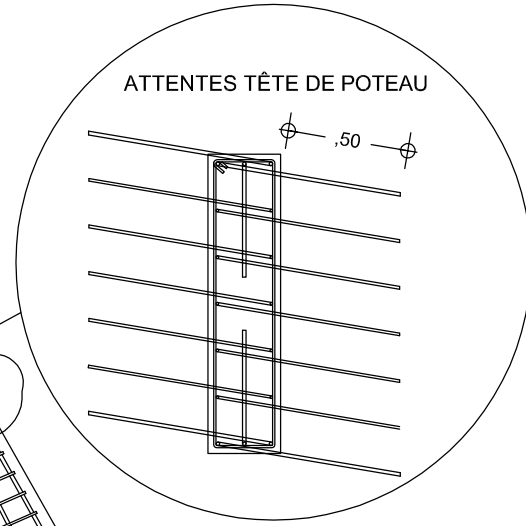
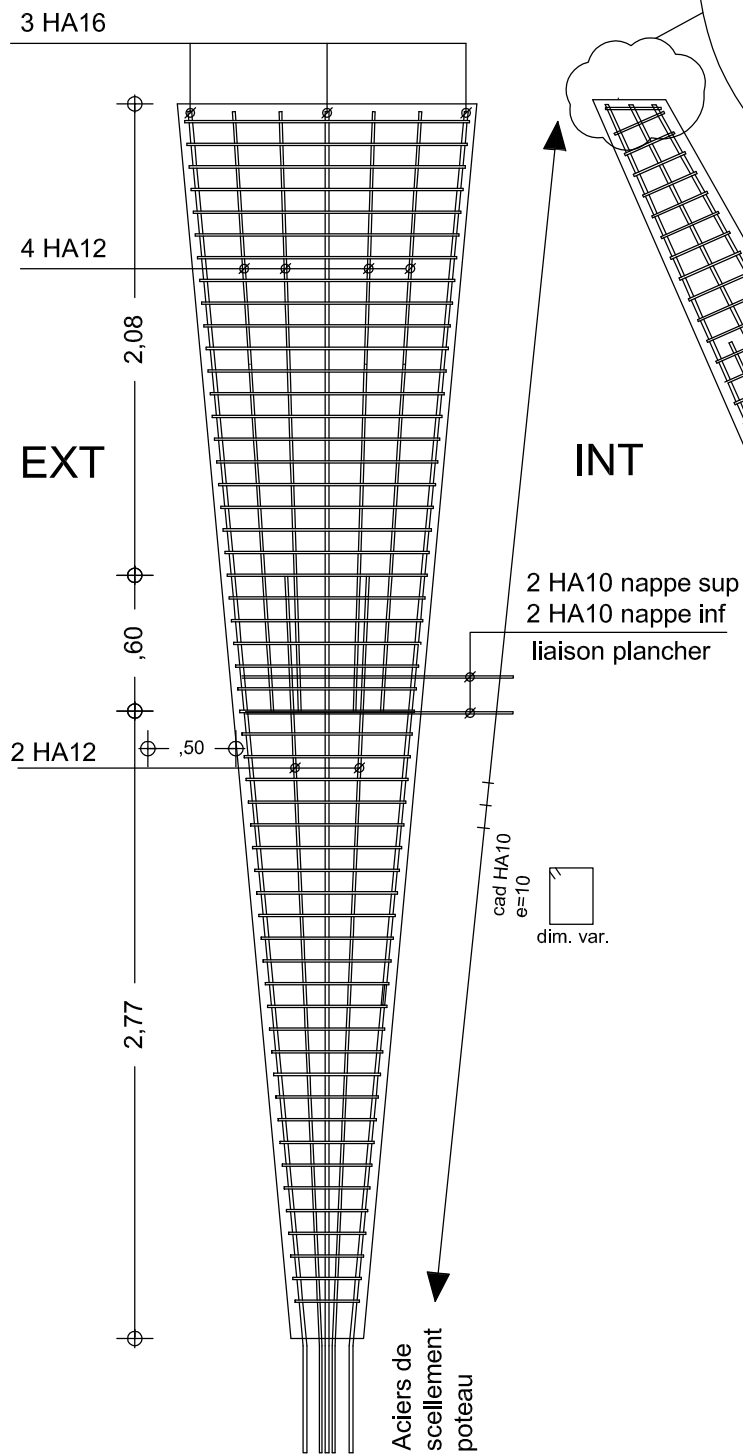
ELEVATIONS

1/33^è

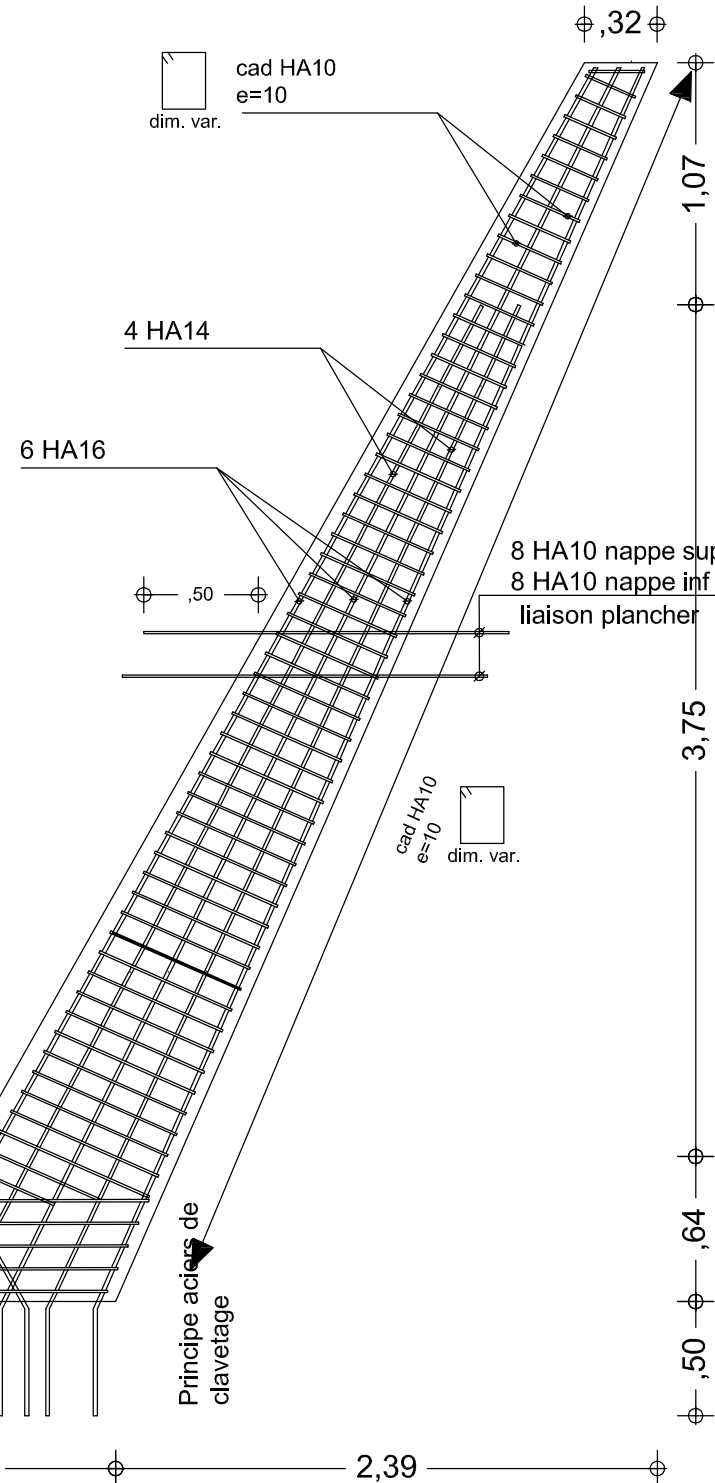
COUPES

1/25^è

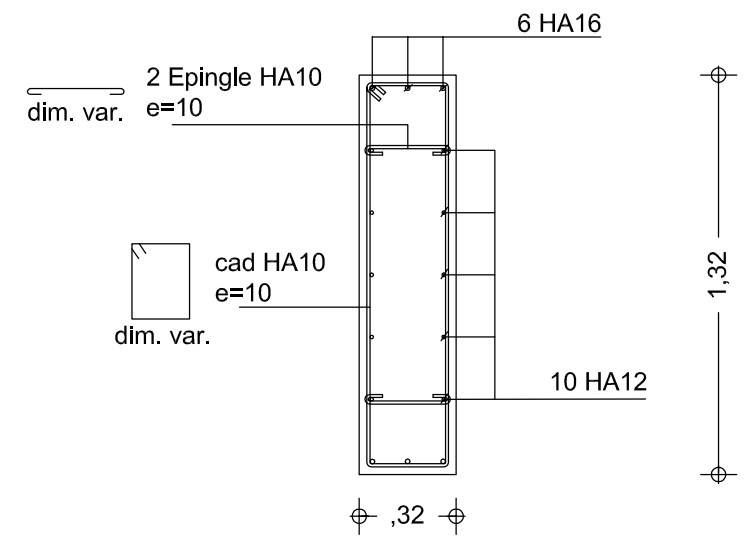
VUE DE FACE



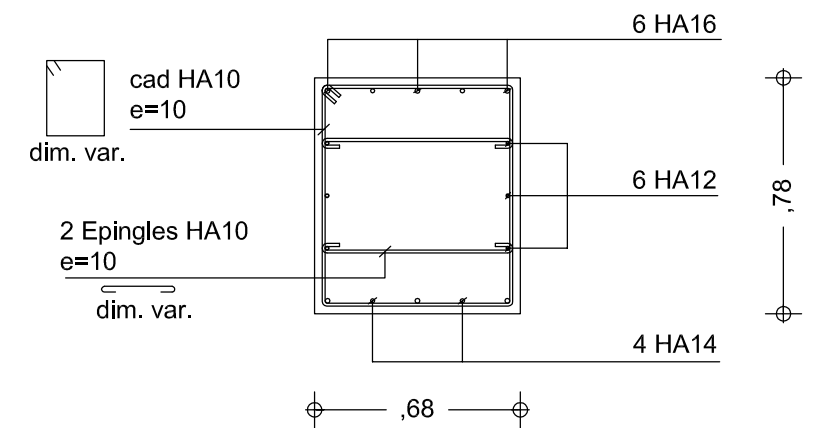
VUE DE CÔTÉ



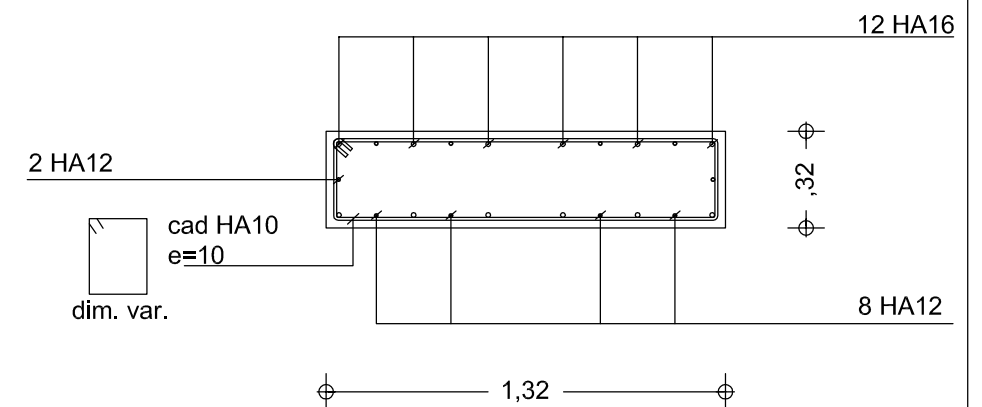
EN TÊTE DE POTEAU



A MI-HAUTEUR DE POTEAU



EN PIED DE POTEAU



éch: VAR	le: 19/02/2016
Phase: EXE	I2C bet 278 ch de Barbarou, 4 lot Montespil 13190 ALLAUCH I2c@I2c-etudes.fr

INGENIEUR
CONSEIL
CONSTRUCTION

EDEN	Ferrailage des poteaux extérieurs	Plan n°: 2540	01	B
------	-----------------------------------	---------------	----	---